

MANUAL

VISTA EXPLODIDA E PEÇAS
COMPACTADOR DE PERCUSSÃO

SW600
DIESEL



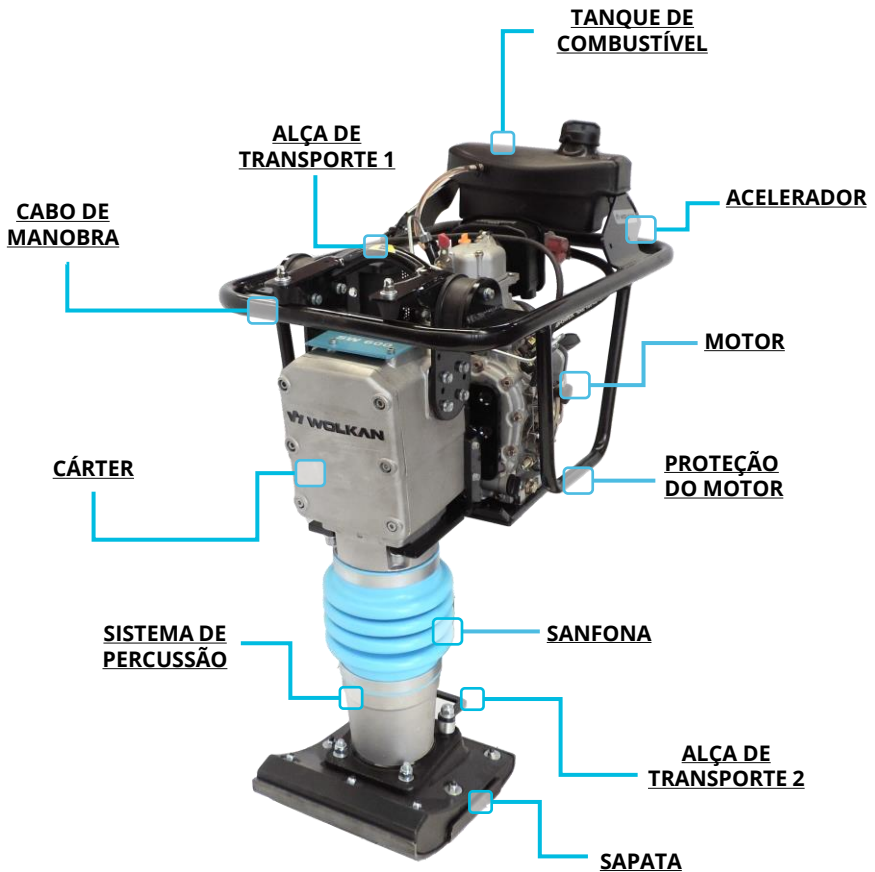
MOTOR
"BRANCO BD 5.0"

VISÃO GERAL DO EQUIPAMENTO

SW600 DIESEL



MANUAL INTERATIVO
Clique na seção desejada



Está na seção errada?
Quer voltar ao sumário?
Clique aqui!!!



SUMÁRIO

VISÃO GERAL DA MÁQUINA	2
TERMOS DE GARANTIA DA MÁQUINA	4
1. SAPATA MONTADA SEM PARAFUSOS	5
2. PARAFUSOS DA SAPATA / ALÇA	6
3. PERCUSSÃO	8
4. CÁRTER MONTADO	11
5. MOTOR MONTADO SW 600 DIESEL	14
6. EMBREAGEM	16
7. CABO DE MANOBRA	18
8. TANQUE DE COMBUSTÍVEL	20
9. CARRO DE TRANSPORTE	22
10. ONDE COMPRAR? VÍDEOS E ASSISTÊNCIA TÉCNICA	23



MANUAL INTERATIVO
Clique na seção desejada

TERMOS DE GARANTIA DA MÁQUINA

ESTA MÁQUINA TERÁ SUA GARANTIA VÁLIDA SOMENTE SE:

- A) O CLIENTE LER ESTE MANUAL E REALIZAR E OPERAR AS MÁQUINAS CONFORME AS RECOMENDAÇÕES CONTIDAS NESTE;
- B) O CLIENTE LER ESTE MANUAL E REALIZAR A MANUTENÇÃO PREVENTIVA CONTIDA NO QUADRO DE MANUTENÇÃO DESTE MANUAL;
- C) O CLIENTE REALIZAR O **“TERMO DE ACEITE DAS CONDIÇÕES DE GARANTIA”**. O TERMO DE ACEITE DE GARANTIA DEVE SER PREENCHIDO NO SITE, E NECESSITA DE DADOS DO CLIENTE COMPRADOR, COMO O NÚMERO DE NOTA FISCAL DA MÁQUINA. O ACESSO DO TERMO DE GARANTIA PODE SER FEITO DE DUAS MANEIRAS:

ACESSO VIA LINK NA INTERNET: <https://wolkan.com.br/servicos-complementares/garantia/>

ACESSO VIA LEITURA DE “QR CODE” VIA CELULAR:

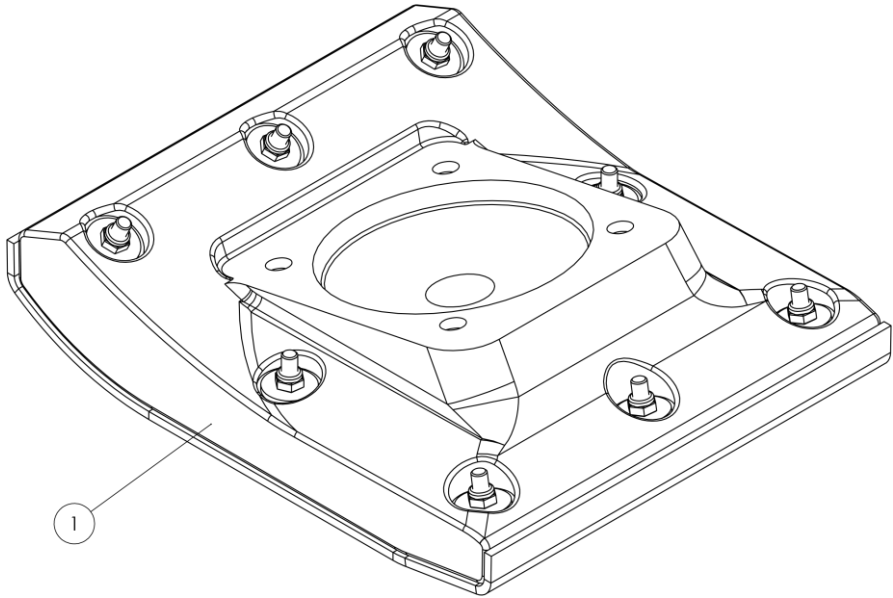
QR CODE



Está na seção errada?
Quer voltar ao sumário?
Clique aqui!!!



1. SAPATA MONTADA – SEM PARAFUSOS.



1- SAPATA MONTADA SEM PARAFUSOS

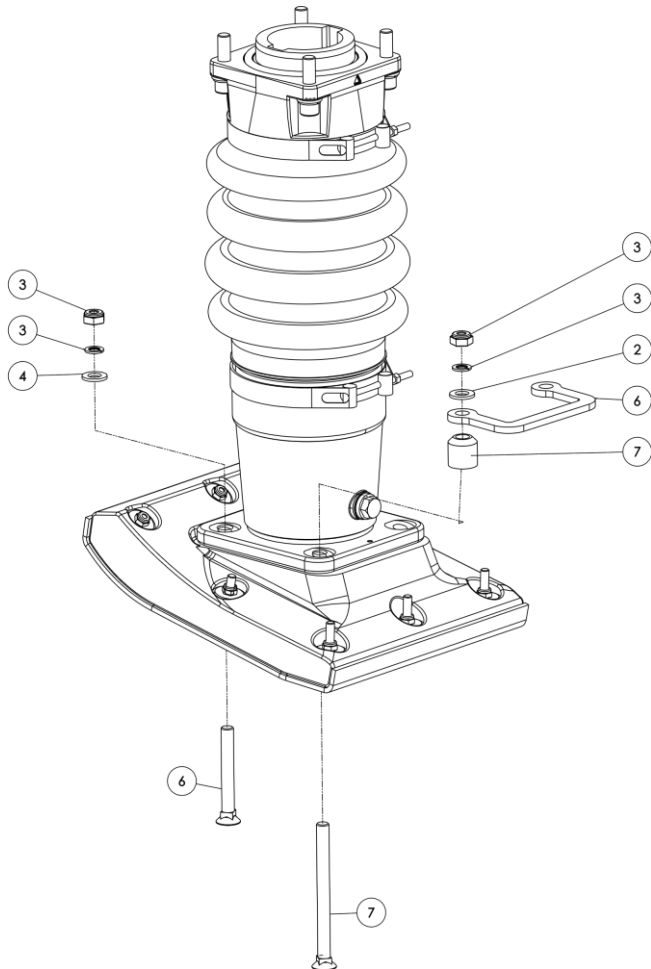
ITEM	CÓDIGO	DESCRIÇÃO	QUANTIDADE
1	63650073	SAPATA MONTADA SEM PARAFUSOS	1



Está na seção errada?
Quer voltar ao sumário?
Clique aqui!!!



2. PARAFUSOS SAPATA / ALÇA TRANSPORTE. DESENHO.



Está na seção errada?
Quer voltar ao sumário?
Clique aqui!!!



2. PARAFUSOS SAPATA / ALÇA TRANSPORTE. LISTA DE ITENS.

2 - PARAFUSOS SAPATA / ALÇA DE TRANSPORTE			
ITEM	CÓDIGO	DESCRIÇÃO	QUANTIDADE
1	50010026	PORCA TRAVA BAIXA M12 - 1,75 FE ZB	4
2	50010027	ARRUELA LISA A 13	4
3	50010138	ARRUELA DE PRESSÃO A 12 DIN - 128 ZB	4
4	50010389	PARAFUSO DIN - 608 M12X95 (4.6) ZB	2
5	50010390	PARAFUSO DIN - 608 M12X144 (4.6) ZB	2
6	63550052	ALÇA SW 550	1
7	63550053	BUCHA ESPAÇADORA DA ALÇA DE TRANSPORTE	2
8	50010231	CONJ. FIXACAO DA SAPATA	1



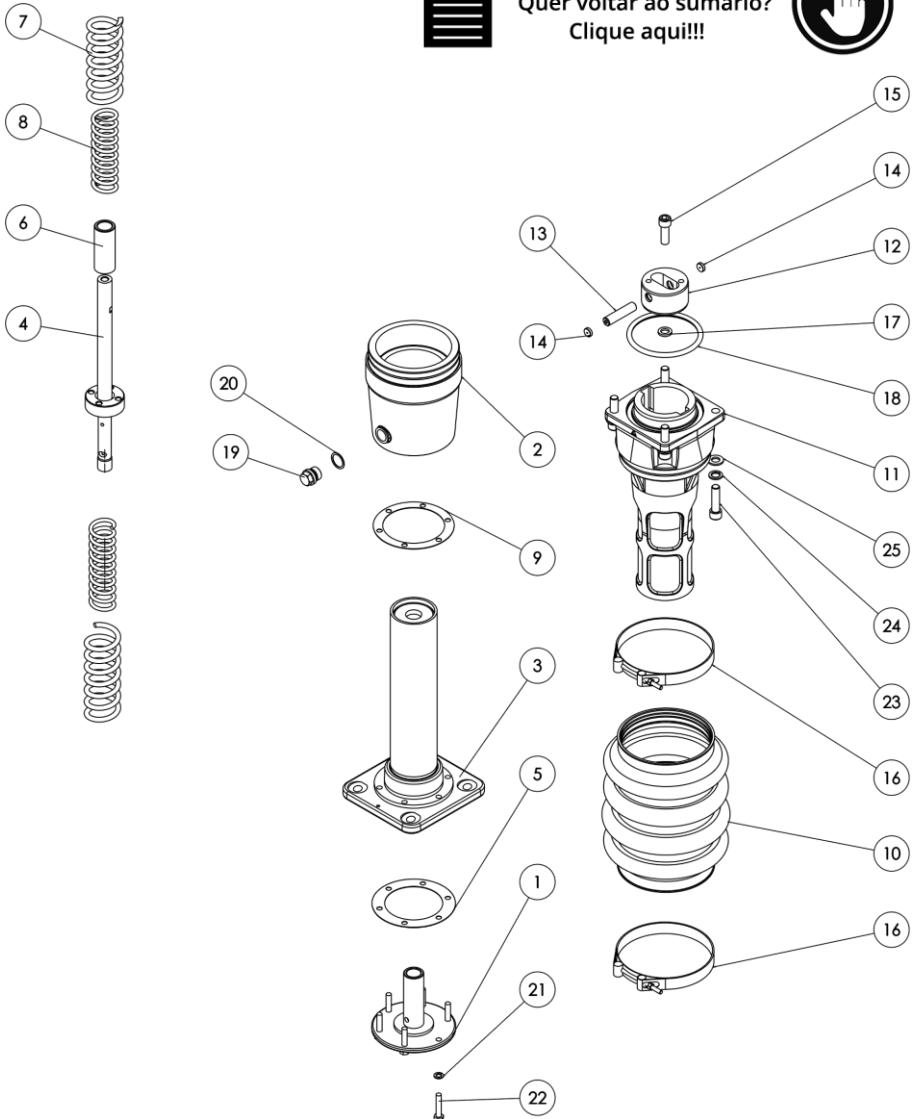
Está na seção errada?
Quer voltar ao sumário?
Clique aqui!!!



3. PERCUSSÃO



Está na seção errada?
Quer voltar ao sumário?
Clique aqui!!!



3.1 PERCUSSÃO - LISTA 1



Está na seção errada?
Quer voltar ao sumário?
Clique aqui!!!



3 - PERCUSSÃO			
ITEM	CÓDIGO	DESCRIÇÃO	QUANTIDADE
	60550068	CONJUNTO PERCUSSÃO	1
1	63550103	TAMPA DO CILINDRO	1
2	60550060	TUBO PROTETOR DA PERCUSSÃO - SW 600	1
3	63550102	CILINDRO MOLAS	1
4	63550081	PISTÃO GUIA	1
5	63550108	JUNTA DA TAMPA DA PERCUSSÃO	1
6	63550074	TUBO POSICIONADOR	1
7	90010075	MOLA EXTERNA DA PERCUSSÃO	2
8	90010076	MOLA INTERNA DA PERCUSSÃO	2
9	63550107	JUNTA DA TUBO DA PERCUSSÃO	1
10	90901243	SANFONA	1
11	60550061	CILINDRO GUIA - SW 600	1
12	63550097	CABEÇA DO PISTÃO	1

3.1 PERCUSSÃO - LISTA 2

Está na seção errada?
Quer voltar ao sumário?
Clique aqui!!!

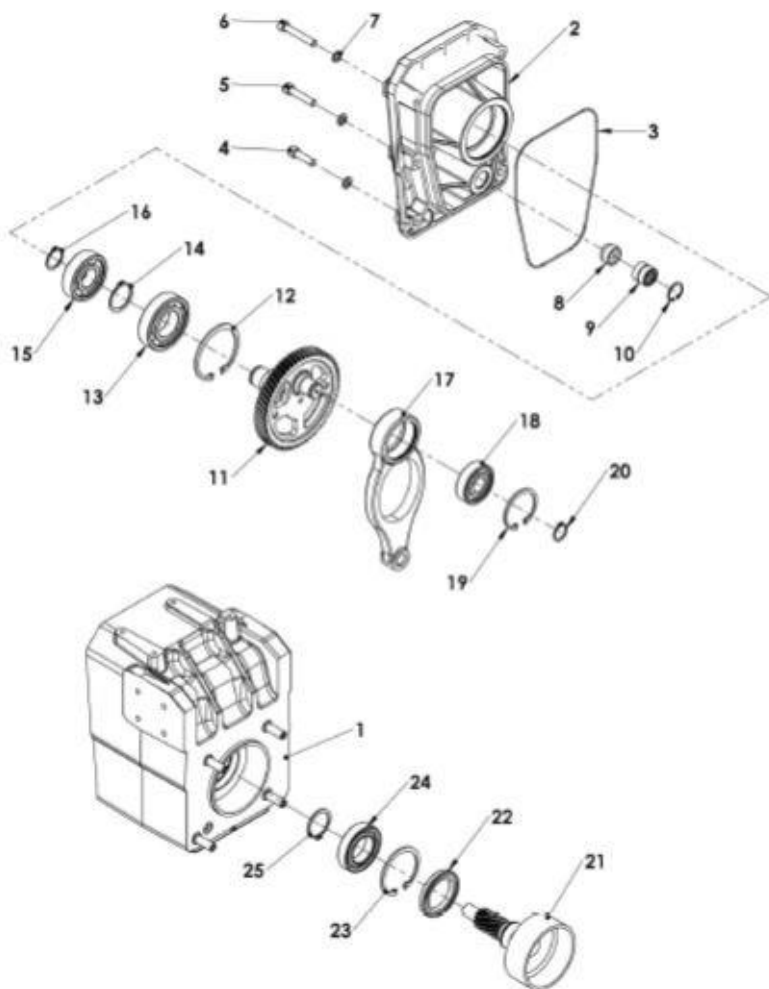


13	63550087	PINO DA BIELA	1
14	63550088	BUCHA DA CABEÇA DA BIELA	2
15	90010009	PARAFUSO DA PERCUSSÃO (COM FURO)	1
16	60550065	ABRAÇADEIRA DA SANFONA	2
17	63550073	ARRUELA MOLA DIN 6796 - M12 (13X29X3)	1
18	63550091	ANEL O RING 2346	1
19	53120669	BUJÃO DO ÓLEO 1.2 BSP 14 FIOS - DIN 910 - ZB	1
20	63550045	ANEL DE COBRE (21X26X1,5)	1
21	50010043	ARRUELA DE PRESSÃO A8 DIN - 127 ZB	6
22	50010024	PARAF. SEXT. RT M8X1,25 - 40MM AÇO 8.8 ZB	6
23	50010274	PARAFUSO ALLEN M12X45 DIN-912	4
24	50010266	ARRUELA DE PRESSÃO DIAMETRO 12 - DIN 7980 ZB	4
25	50010027	ARRUELA LISA DIAM 13 - DIN 125A - ZB	4

4. CÁRTER MONTADO. DESENHO.



Está na seção errada?
Quer voltar ao sumário?
Clique aqui!!!



4.1 CÁRTER MONTADO. LISTA 1.

4 - CÁRTER MONTADO (63550106)			
ITEM	CÓDIGO	DESCRIÇÃO	QUANTIDADE
1	63550098	CÁRTER	1
2	63550099	TAMPA DO CÁRTER	1
3	63550090	O ' RING 2 mm (TAMPA DO CÁRTER)	1
4	50010451	PARAFUSO ALLEN M8X30 (12.9) - DIN 912	2
5	50010452	PARAFUSO ALLEN M8X40 (12.9) - DIN 912	2
6	50010453	PARAFUSO ALLEN M8X50 (12.9) - DIN 912	2
7	50010265	ARRUELA DE PRESSÃO ALLE DIAM 8 - DIN 7980	6
8	63550038	BUCHA SACA ROLAMENTO TAMPA DO CÁRTER	1
9	90030096	ROLAMENTO DE AGULHA	1
10	90030223	ANEL ELÁSTICO I 24 - DIN 472	1
11	63550068	ENGRENAGEM EIXO MANIVELA	1
12	50010218	ANEL ELÁSTICO I 24 - DIN 472	1
13	50020057	ROLAMENTO 6207 C3	1
14	90030145	ANEL ELÁSTICO E 35 - DIN 471	1
15	50020029	ROLAMENTO 6305 C3	1
16	50020027	ANEL ELÁSTICO E 25 - DIN 471	1



Está na seção errada?
Quer voltar ao sumário?
Clique aqui!!!



4.2 CÁRTER MONTADO. LISTA 2.

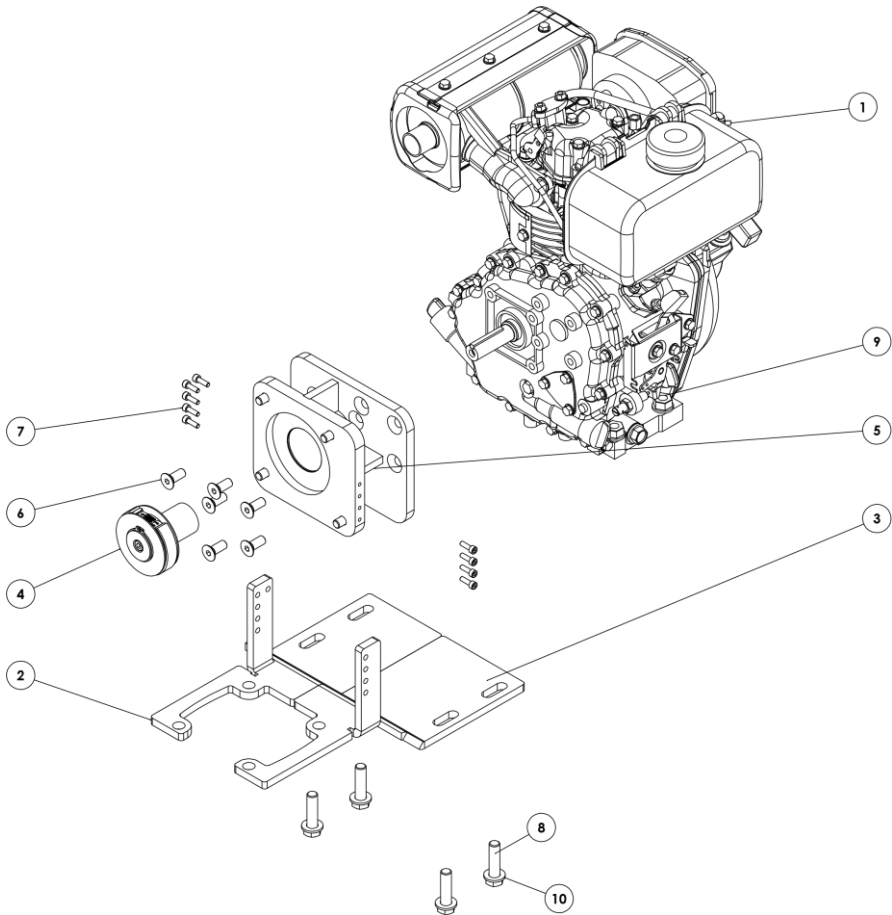
17	63550096	BIELA	1
18	90030138	ROLAMENTO 6304 C3	1
19	50020026	ANEL ELÁSTICO I 52 - DIN 472	1
20	90030105	ANEL ELÁSTICO E 20 - DIN 471	1
21	63550067	TAMBOR DE EMBREAGEM	1
22	90030097	RETENTOR DE TAMBOR (ESPECIAL)	1
23	50020032	ANEL ELÁSTICO I 62 - DIN 472	1
24	50020020	ROLAMNETO 6007 - C3	1
25	90030145	ANEL ELÁSTICO E 35 - DIN 471	1



Está na seção errada?
Quer voltar ao sumário?
Clique aqui!!!



5. MOTOR MONTADO CONJUNTO SW 600 DIESEL. DESENHO.



Está na seção errada?
Quer voltar ao sumário?
Clique aqui!!!



5.1 MOTOR MONTADO CONJUNTO SW 600 DIESEL. LISTA DE ITENS.

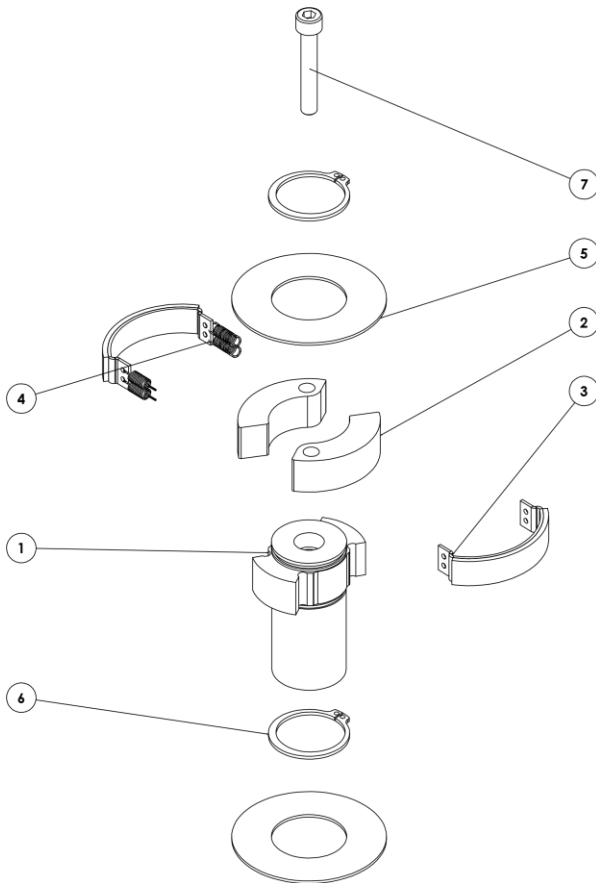
5 - MOTOR MONTADO CONJUNTO			
ITEM	CÓDIGO	DESCRIÇÃO	QUANTIDADE
1	40210012	MOTOR BRANCO DIESEL 5CV	1
2	63550176	SUPORTE BASE DO MOTOR DIESEL ESQUERDO	1
3	63550175	SUPORTE BASE DO MOTOR DIESEL DIREITO	1
4	60550080	CONJUNTO EMBREAGEM SW 600 DIESEL	1
5	63550157	FLANGE MOTOR DIESEL	1
6	50010284	PARAFUSO ALLEN CABEÇA CHATA M10X30MM	11
7	50010054	PARAFUSO ALLEN CABEÇA CILÍNDRICA M5X16	9
8	50010106	PARAFUSO SEXTAVADO M12X45	4
9	50010046	PORCA SEXTAVADA M12-1,75 FE ZB	4
10	50010027	ARRUELA LISA DIAM 13 - DIN 125A - ZB	8



Está na seção errada?
Quer voltar ao sumário?
Clique aqui!!!



6. EMBREAGEM. DESENHO.



Está na seção errada?
Quer voltar ao sumário?
Clique aqui!!!



6.1 EMBREAGEM. LISTA DE ITENS.

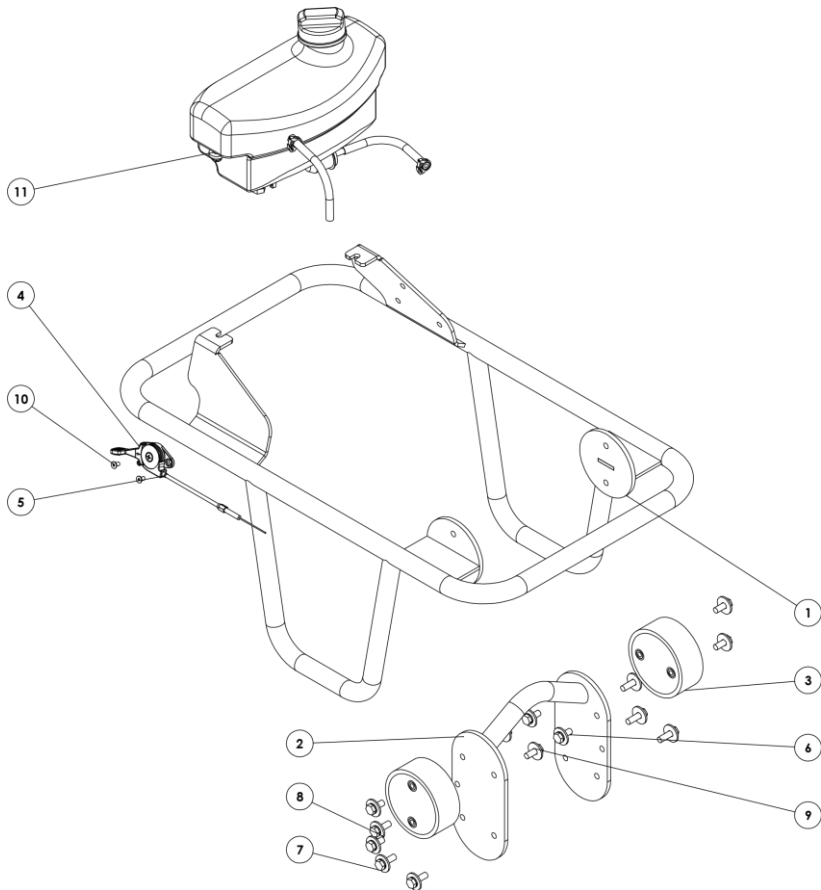
EMBREAGEM SW 600 DIESEL			
ITEM	CÓDIGO	DESCRIÇÃO	QUANTIDADE
1	63550156	CUBO DA EMBREAGEM_COMP	1
2	60550064	CONTRAPESO	2
3	60550062	PATIM DA EMBREAGEM	2
4	63550066	MOLA DA EMBREAGEM	4
5	63550141	ARRUELA DA EMBREAGEM	2
6	90900334	ANEL ELÁSTICO E37	2
7	50010453	PARAFUSO ALLEN CABEÇA	1



Está na seção errada?
Quer voltar ao sumário?
Clique aqui!!!



7. CABO DE MANOBRA. DESENHO.



Está na seção errada?
Quer voltar ao sumário?
Clique aqui!!!



7.1 CABO DE MANOBRA LISTA DE ITENS

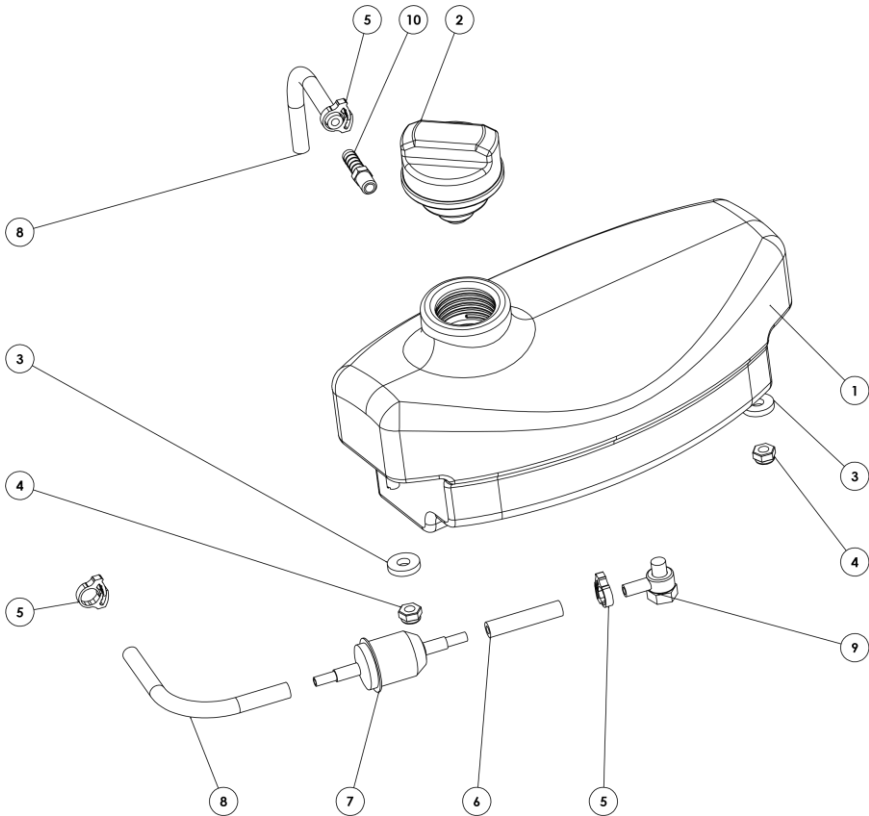
CABO DE MANOBRA SW 600 DIESEL			
ITEM	CÓDIGO	DESCRIÇÃO	QUANTIDADE
1	63700064	CABO DE MANOBRA SW600 DIESEL	1
2	63650146	APOIO DO CABO SW600 DIESEL	1
3	90900106	COXIM DO CABO	2
4	90900085	ALAVANCA DO ACELERADOR	1
5	63550031	CABO DO ACELERADOR	1
6	50010013	PARAF. SEXT. RI M8X1,25-20mm AÇO 8.8 ZB	8
7	50010005	PARAF. SEXT. RI M8X1,25-25mm AÇO 8.8 ZB	8
8	50010004	ARRUELA LISA A8 DIN-125 ZB	16
9	50010043	ARRUELA DE PRESSÃO A8 DIN-127 ZB	16
10	50010124	PARAFUSO ALLEN CAB CHATA M5X10	2
11	-	CONJUNTO TANQUE COMBUSTIVEL	1



Está na seção errada?
Quer voltar ao sumário?
Clique aqui!!!



8. TANQUE DE COMBUSTÍVEL. DESENHO.



Está na seção errada?
Quer voltar ao sumário?
Clique aqui!!!



8.1 TANQUE DE COMBUSTÍVEL. LISTA DE ITENS.

TANQUE DE COMBUSTÍVEL SW 600 DIESEL			
ITEM	CÓDIGO	DESCRIÇÃO	QUANTIDADE
1	60550015	TANQUE DE COMBUSTÍVEL	1
2	50010375	TAMPA DO TANQUE DE COMBUSTÍVEL	1
3	50010272	ARUUELA LISA 8,4 - DIIN 7349 -(21X4)	2
4	50010063	PORCA PARLOCK M8 - DIN 985	2
5	50040081	ABRAÇADEIRA TIPO JACARÉ (9,3 -10,3mm)	2
6	50030328	MANGUEIRA DE COMBUSTÍVEL (METRO)	0,05
7	90900854	FILTRO DE COMBUSTÍVEL	1
8	50030328	MANGUEIRA DE COMBUSTÍVEL (METRO)	0,6
9	63550185	TERMINAL OLHAL SW DIESEL	1
10	50030134	ESPIGAO 1/4 X 1/8	1



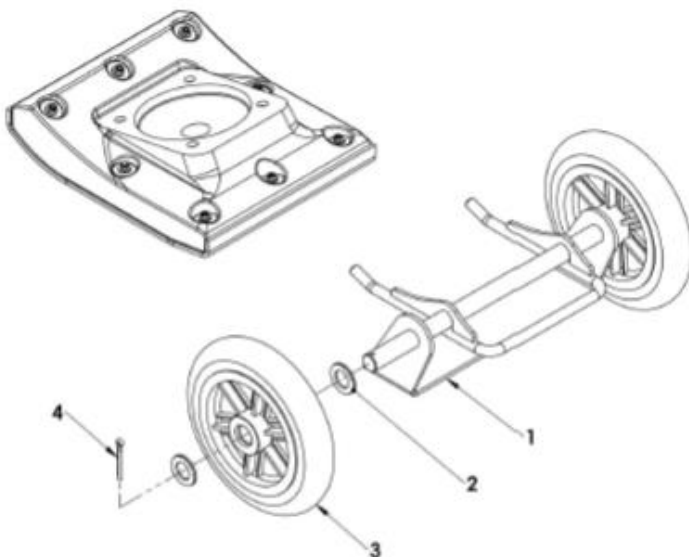
Está na seção errada?
Quer voltar ao sumário?
Clique aqui!!!



9. CARRO DE TRANSPORTE



Está na seção errada?
Quer voltar ao sumário?
Clique aqui!!!

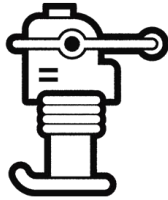


9 - CARRO DE TRANSPORTE

ITEM	CÓDIGO	DESCRIÇÃO	QUANTIDADE
	63650161	CARRO DE TRANSPORTE SRV / SRX	1
1	63550109	CHASSI DO CARRO DE TRANSPORTE	1
2	50010255	ARRUELA LISA M - 22 DIN 125	4
3	50010416	RODA GR 225 mm (ROLAMENTO DE AGULHA)	2
4	63550110	COTRAPINO 3/16" X 1.1/2" (DIN - 94)	2

10. ONDE COMPRAR, VÍDEOS E ASSISTÊNCIA TÉCNICA

FUNCIONALIDADE: Clique nas IMAGENS ABAIXO para ser direcionado à nossas séries de vídeos de instrução, canais de venda e assistência.



#dicasoperação

Nesta série você terá dicas de como operar corretamente seu equipamento



Aprenda como realizar a manutenção preventiva de seu equipamento



Está na seção errada?
Quer voltar ao sumário?
Clique aqui!!!



Vídeos Série
Assistência Técnica
Wolkan



Esta série fornece para você alguns vídeos de como realizar alguns procedimentos importantes nos ajustes de equipamentos, como a fixação correia da placa PV 1500.

QUER COMPRAR
PEÇAS?
CLIQUE NA IMAGEM AO
LADO...



ONDE ACHAR UM
ASSISTENTE?
CLIQUE NO MAPA
AO LADO



Matriz/Fábrica

Novo Hamburgo, RS

Rua João Werno Erhart, 4691 | B. Rincão

Cep: 93310-405 | Novo Hamburgo | RS |

Brasil

Fone: +55 (51) 3587-3044

E-mail: wolkan@wolkan.com.br

www.wolkan.com.br

Acompanhe de perto notícias, material técnico e vídeos sobre máquinas em nossos canais digitais.

Aponte a câmera de seu celular para o QR code abaixo...



Instagram

Instagram: @wolkan_oficial



CANAL

Wolkan equipamentos para compactação de solo e concreto