

MANUAL

DE OPERAÇÃO E MANUTENÇÃO

COMPACTADOR DE PERCUSSÃO

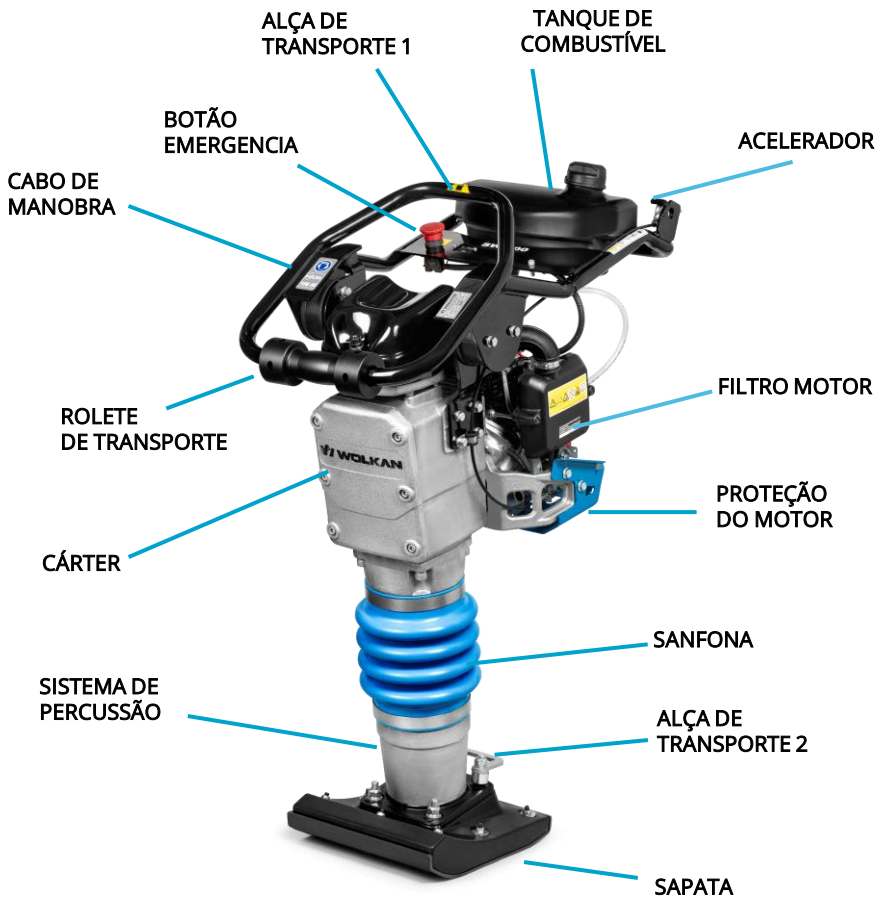
SW600 GASOLINA GXR 120



VISÃO GERAL DO EQUIPAMENTO

SW600

COMPACTADOR DE SOLO



SUMÁRIO

VISÃO GERAL DA MÁQUINA _____ 2

TERMOS DE GARANTIA DA MÁQUINA _____ 4

INFORMAÇÕES TÉCNICAS _____ 5

UTILIZAÇÃO _____ 6

CUIDADOS GERAIS _____ 7

OPERAÇÃO E TRANSPORTE DA MÁQUINA _____ 8

MANUTENÇÃO PREVENTIVA _____ 13

QUADRO DE MANUTENÇÃO PREVENTIVA _____ 15

TERMOS DE GARANTIA DA MÁQUINA

ESTA MÁQUINA TERÁ SUA GARANTIA VÁLIDA SOMENTE SE:

- A) O CLIENTE LER ESTE MANUAL E REALIZAR E OPERAR AS MÁQUINAS CONFORME AS RECOMENDAÇÕES CONTIDAS NESTE;
- B) O CLIENTE LER ESTE MANUAL E REALIZAR A MANUTENÇÃO PREVENTIVA CONTIDA NO QUADRO DE MANUTENÇÃO DESTE MANUAL;
- C) O CLIENTE REALIZAR O **"TERMO DE ACEITE DAS CONDIÇÕES DE GARANTIA"**. O TERMO DE ACEITE DE GARANTIA DEVE SER PREENCHIDO NO SITE, E NECESSITA DE DADOS DO CLIENTE COMPRADOR, COMO O NÚMERO DE NOTA FISCAL DA MÁQUINA. O ACESSO DO TERMO DE GARANTIA PODE SER FEITO DE DUAS MANEIRAS:

ACESSO VIA LINK NA INTERNET: <https://wolkan.com.br/servicos-complementares/garantia/>

ACESSO VIA LEITURA DE "QR CODE" VIA CELULAR:

QR CODE -



SW 600 GASOLNA COMPACTADOR DE PERCUSSÃO

INFORMAÇÕES TÉCNICAS SW 600

DADO TÉCNICO	MEDIDA	SW 600 GASOLINA
Marca e modelo		HONDA GXR 120
Dimensões do equipamento	Comprimento(C) Largura (L) Altura (H)	C: 777 milímetros L: 373 milímetros H: 1087 milímetros
Peso	Kg	69
Potência Motor	HP	4,0
Tipo de Combustível		Gasolina
Consumo Combustível	Litro/hora	1,0
Capacidade do tanque de combustível		3,0
Dimensões da sapata	Milímetros	280x320
Golpes	por/minuto	até 680
Velocidade de avanço	Metros por minutos	20
Força de impacto	kN	18
Profundidade Compactação	Cm	até 60
Área de compactação	M ² /hora	até 280

UTILIZAÇÃO

O compactador de percussão SW 600 destina-se para a compactação de:

- Compactação em áreas externas;
- Base ou Sub-base de construção de fundações e pisos;
- Preparação de solo de Valetas que receberão tubulações de gás e água;
- Solo mediamente coesivo;
- Cascalho, brita, areia ou argila.

NUNCA utilize em superfícies duras como asfaltos, blocos de concreto, calçadas ou similares.

A utilização do compactador em outras condições de solo **não adequadas** gera danos ao sistema de percussão e causa perda de garantia por mal uso.

IMPORTANTE! O operador deverá ser maior de idade, estar treinado para operar este equipamento e sempre utilizar os equipamentos obrigatórios de proteção individual (EPI).

CUIDADOS GERAIS

- Não é recomendado a utilização dessa máquina em condições de chuva ou terrenos alagados;
- Não utilizar a máquina em terrenos “super” compactados;
- O Compactador de solo deve ser inspecionada, no mínimo, uma vez por turno, para verificação de danos visíveis. Em caso da existência dos mesmos, interromper de imediato a operação e informar a pessoa responsável;
- Fazer a manutenção PREVENTIVA conforme as especificações neste manual de instruções. Essa ação aumentará a vida útil da máquina e assegurará o seu direito de garantia;
- Não romper o lacre e alterar a rotação do motor, isso gera desgastes excessivos no motor, na base e no sistema de percussão desta máquina;
- Fique atento aos constantes treinamentos oferecidos por nossa central de assistência técnica em São Paulo ou contate algum de nossos assistentes técnicos que esteja mais próximo de você;

IMPORTANTE! O operador deverá ser maior de idade, estar treinado para operar este equipamento e sempre utilizar os equipamentos obrigatórios de proteção individual (EPI).

OPERAÇÃO E TRANSPORTE DA MÁQUINA

1) LIGANDO A MÁQUINA

1.1) Verifique Abertura Gasolina - Tanque

- Verifique se a torneira de combustível está na posição "on". Posicione a torneira na posição "on".



1.2) Ajuste o afogador

- Na partida a frio, mova a alavanca do afogador no **sentido indicado na figura ao lado (de fechado) para o (aberto)**. Na partida com o motor quente, mantenha a alavanca na posição **fechada**.



1.3) Posicione a Alavanca do Acelerador

- Posicione a alavanca do acelerador na velocidade mínima, como apontado na foto ao lado;

Isso evita que o compactador seja ligado com a função de compactação ativa.



* **SOMENTE** ACIONE O MOTOR – PRÓXIMO PASSO - COM A ALAVANCA EM VELOCIDADE MÍNIMA.

LIGANDO E OPERANDO A MÁQUINA

1.4. ACIONAMENTO DO MOTOR

- Puxe vagarosamente o manípulo de partida até perceber uma resistência e, na sequência, puxe-o com força e rapidamente até o motor funcionar;
- Retorne o manípulo completamente com cuidado, acompanhando o movimento da mola do retrátil.



***Deixar aquecer o motor durante alguns minutos e mover o afogador para a posição "fechado" e o acelerador para a posição de velocidade máxima para começar a compactar.**

2) GUIANDO A MÁQUINA NO TRABALHO DE COMPACTAÇÃO

2.1) Instrução de Como Guiar a Máquina

- Sempre compacte em velocidade máxima;
- Sempre guie a máquina na direção horizontal, evitando buracos, objetos e pessoas;
- Em compactação em terrenos com leve inclinação, guie sempre o compactador no sentido parte mais alta até a mais baixa;
- Para parar a máquina, diminua a velocidade, puxando o acelerador para trás até a velocidade mínima.



*** Em caso de emergência acione o botão de emergência, localizado no cabo de manobra**

FIGURA EXPLICATIVA – COMO GUIAR A MÁQUINA

WOLKAN
TECNOLOGIA EM COMPACTAÇÃO DE SOLO E CONCRETO

EMPRESA
100% NACIONAL

COMPACTADOR DE SOLO

Como operar um compactador de solo?

- ✓ **Conduza a Máquina no Sentido de trás para Frente...**
Trás → Frente
- EM EMERGÊNCIA
ACIONE O BOTÃO
- ✗ **Não é necessário fazer força excessiva ao conduzir a máquina...**
- ✓ **Explore o Auto Avanço da Máquina...**
- ✓ **Para o melhor rendimento sempre compacte camadas de até 30 cm...**
- ✓ **Nunca esqueça: uso de EPI é obrigatório para a segurança do operador!!!**

EQUIPAMENTO
100% NACIONAL

3) DESLIGANDO A MÁQUINA

3.1) Instrução de como Desligar a máquina

- Para parar a máquina, diminua a velocidade, puxando o acelerador para trás até a velocidade mínima;
- Feche a torneira do tanque de combustível;
- Deixe a máquina apagar sozinha;
- Gire o botão para a posição "off";

DESLIGAMENTO POR PANE SECA – EVITANDO SUJEIRA NO CARBURADOR

Carburador de Bóia



Carburador Diafragma



* Esse procedimento, descrito acima, é chamado de **"DESLIGAMENTO POR PANE SECA"** e evita que o carburador acumule sujeira e danifique o motor à curto prazo.

TRANSPORTE DA MÁQUINA

4. CUIDADOS NO TRANSPORTE DA MÁQUINA

SEMPRE FAÇA O IÇAMENTO DA MÁQUINA PELA ALÇA DE TRANSPORTE – figura ao lado.



4.1) POSIÇÃO DA MÁQUINA NO TRANSPORTE

- A máquina pode ser transportada tanto na posição vertical quanto na **horizontal**;
- No caso de transporte da máquina na posição horizontal faz-se necessário transportá-la sempre apoiada sobre o ROLETE DO CABO DE MANOBRA, como na posição da imagem ao lado.



*** Jamais transporte a máquina apoiada sobre o lado do filtro do motor ou sobre o manípulo de acionamento!**

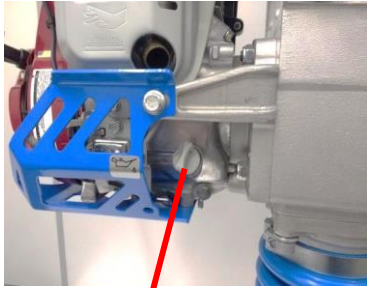
**** O transporte sobre o rolete evita o retorno do óleo do motor para o filtro de combustível produzindo danos à curto prazo no filtro e carburador;**

***** ATENÇÃO - Os compactadores "MOTOR WOLKAN E HONDA GX 100" com carburador de bóia só podem ser transportados na posição vertical.**

MANUTENÇÃO PREVENTIVA

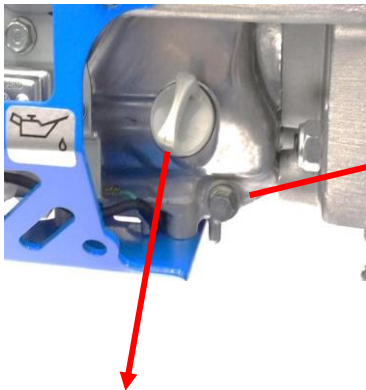
5. CHECAGEM NÍVEL DE ÓLEO DO MOTOR

- Retirar o indicador do nível de óleo e medir;



- O nível de óleo deve estar entre as marcas mínima e máxima.

5.2) TROCA DO ÓLEO DO MOTOR



REPOSIÇÃO DO ÓLEO

Faça a reposição do óleo retirando o indicador do nível de óleo e completando com a quantidade de óleo indicada na tabela de manutenção – página 15.

RETIRADA DO ÓLEO

Colocar um recipiente abaixo do escorredor de óleo da máquina;

Remover o bujão de drenagem do motor;

Drene o óleo enquanto o motor estiver quente (recém desligado) para assegurar uma drenagem rápida e completa;

Quando o motor estiver totalmente vazio recoloque o bujão de drenagem;

MANUTENÇÃO PREVENTIVA

6. LIMPEZA FILTRO DE AR

6.1 FILTRO DE AR PRIMÁRIO

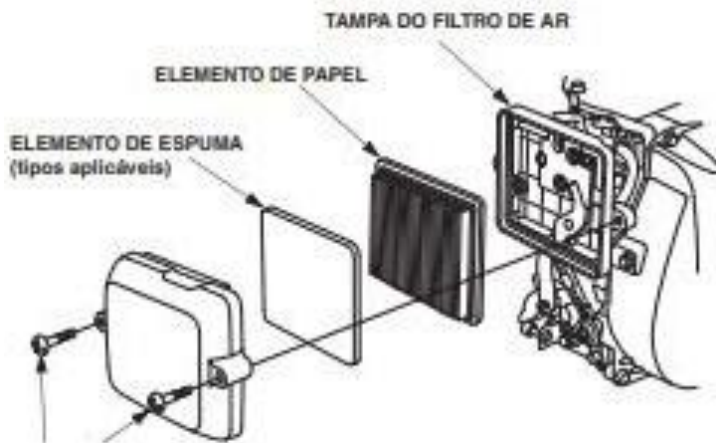
- Gire o manípulo (PARAFUSO BORBOLETA) e Abra a tampa do filtro de ar primário;
- Retire o Elemento Filtrante TIPO ESPONJA e o lave com água e sabão;
- Retire o elemento filtrante TIPO PAPEL e insira um jato de ar comprimido de DENTRO PARA FORA.



*** ATENÇÃO - NÃO LAVE O ELEMENTO FILTRANTE DE PAPEL**

6.2 LIMPEZA FILTRO DE AR MOTOR

- Remova a tampa do filtro de ar do motor;
- Puxe cuidadosamente os elementos filtrantes, observar a posição de montagem;
- Siga os mesmos procedimentos de limpeza / substituição do filtro de ar primário da máquina.



QUADRO DE MANUTENÇÃO PREVENTIVA - SW 600 GASOLINA

INTERVALO DE MANUTENÇÃO	PONTO DE MANUTENÇÃO	TAREFA DE MANUTENÇÃO
À CADA USO	MOTOR	<ul style="list-style-type: none">• VERIFICAR O NÍVEL DE ÓLEO
À CADA USO	FILTRO DE AR PRIMÁRIO E SECUNDÁRIO	<ul style="list-style-type: none">• LIMPEZA DIÁRIA EM LOCAIS COM MUITA POEIRA
À CADA USO	SAPATA	<ul style="list-style-type: none">• APERTO PARAFUSOS
APÓS AS PRIMEIRAS 10 E À CADA 50 HORAS DE USO	MOTOR	<ul style="list-style-type: none">• TROCAR ÓLEO
À CADA 50 HORAS DE USO	MOTOR	<ul style="list-style-type: none">• FILTRO DE COMBUSTÍVEL
À CADA 100 HORAS DE USO	MOTOR	<ul style="list-style-type: none">• VELA DE IGNIÇÃO
À CADA 100 HORAS DE USO	PERCUSSÃO	<ul style="list-style-type: none">• TROCAR O ÓLEO DA PERCUSSÃO

QUANTIDADES POR SEÇÃO DA MÁQUINA

PARTE	ÓLEO/COMBUSTÍVEL	QUANTIDADE
MOTOR HONDA GXR 120	SAE 20W50	0,3 litros
TANQUE DE COMBUSTÍVEL	Gasolina	3,6lt
PERCUSSÃO	SAE 20W50	1 litro

TECNOLOGIA EM COMPACTAÇÃO DE SOLO E CONCRETO



TECNOLOGIA EM COMPACTAÇÃO DE SOLO E CONCRETO

Matriz/Fábrica

Novo Hamburgo, RS

Rua João Werno Erhart, 4691 | B. Rincão

Cep: 93310-405 | Novo Hamburgo | RS | Brasil

Fone: +55 (51) 3587-3044 +55 (51) 99931-8557

E-mail: comercial@wolkan.com.br

www.wolkan.com.br

Acompanhe de perto notícias, material técnico e vídeos sobre máquinas em nossos canais digitais.

Aponte a câmera de seu celular para o QR code abaixo...



Instagram

Instagram: @wolkan_oficial



CANAL

Wolkan equipamentos para compactação de solo e concreto