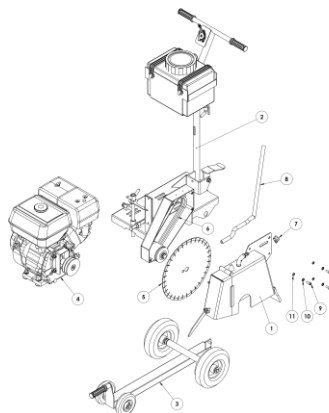


MANUAL

PEÇAS E VISTA EXPLODIDA

CORTADORA DE ASFALTO E
CONCRETO

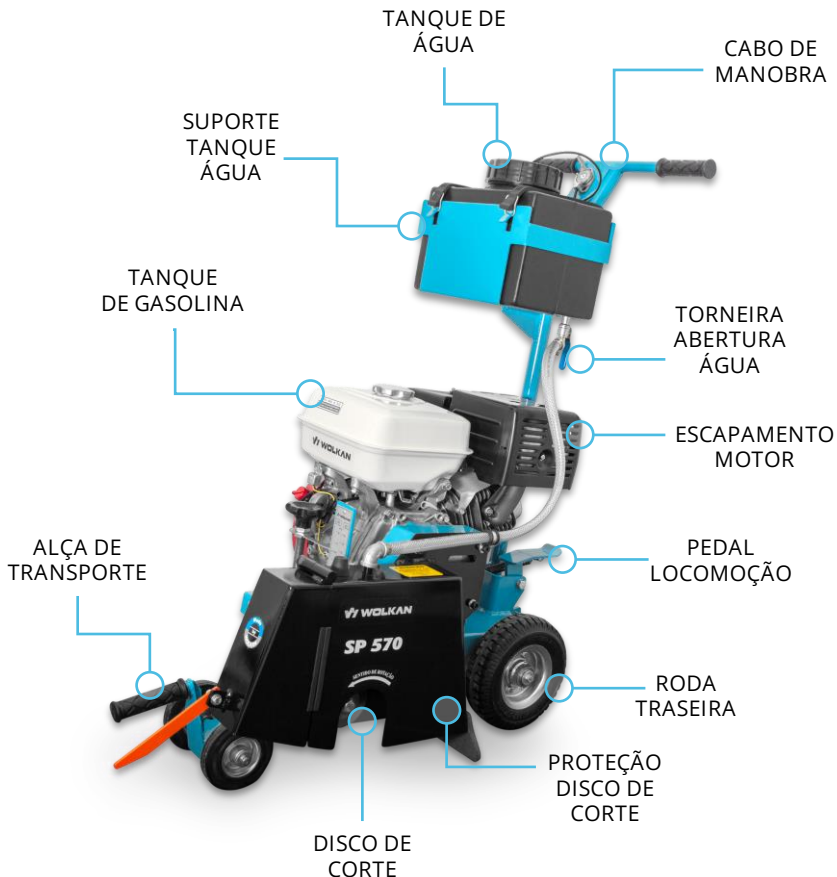
SP 570



VISÃO GERAL DO EQUIPAMENTO

SP 570 Honda GX 270

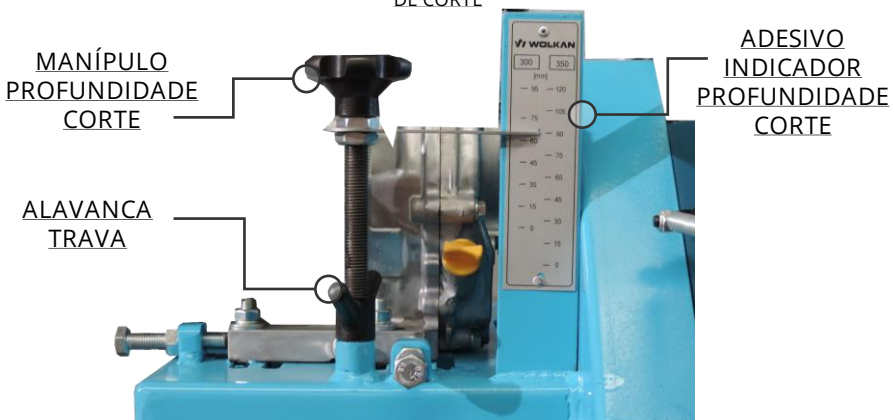
CORTADORA DE ASFALTO E CONCRETO



VISÃO GERAL DO EQUIPAMENTO: VISTA LATERAL MOTOR

SP 570 Honda GX 270

CORTADORA DE ASFALTO E CONCRETO



TERMOS DE GARANTIA DA MÁQUINA

ESTA MÁQUINA TERÁ SUA GARANTIA VÁLIDA SOMENTE SE:

- A) O CLIENTE LER ESTE MANUAL E REALIZAR E OPERAR AS MÁQUINAS CONFORME AS RECOMENDAÇÕES CONTIDAS NESTE;
- B) O CLIENTE LER ESTE MANUAL E REALIZAR A MANUTENÇÃO PREVENTIVA CONTIDA NO QUADRO DE MANUTENÇÃO DESTE MANUAL;
- C) O CLIENTE REALIZAR O “TERMO DE ACEITE DAS CONDIÇÕES DE GARANTIA”. O TERMO DE ACEITE DE GARANTIA DEVE SER PREENCHIDO NO SITE, E NECESSITA DE DADOS DO CLIENTE COMPRADOR, COMO O NÚMERO DE NOTA FISCAL DA MÁQUINA. O ACESSO DO TERMO DE GARANTIA PODE SER FEITO DE DUAS MANEIRAS:

ACESSO VIA LINK NA INTERNET: <https://wolkan.com.br/servicos-complementares/garantia/>

ACESSO VIA LEITURA DE “QR CODE” VIA CELULAR:

QR CODE -



CLIQUE AQUI



MANUAL INTERATIVO
CLIQUE NA SEÇÃO
DESEJADA...

ÍNDICE

| | |
|--|----|
| VISÃO GERAL DO EQUIPAMENTO | 2 |
| TERMOS DE GARANTIA DO EQUIPAMENTO | 4 |
| 1. VISTA EXPLODIDA GERAL SP 570 | 6 |
| 2. CHASSI SP 570 | 8 |
| 3. POLIA LOUCA MONTADA SP 570 | 11 |
| 4. CARRO MONTADO | 13 |
| 5. VISTA MOTOR SP 570 | 15 |
| 6. PROTEÇÃO DO DISCO DE CORTE SP 570 | 17 |
| ONDE COMPRAR PEÇAS? VÍDEOS E ASSISTÊNCIA TÉCNICA | 19 |

“ VERIFIQUE O ÍCONE AO
LADO...

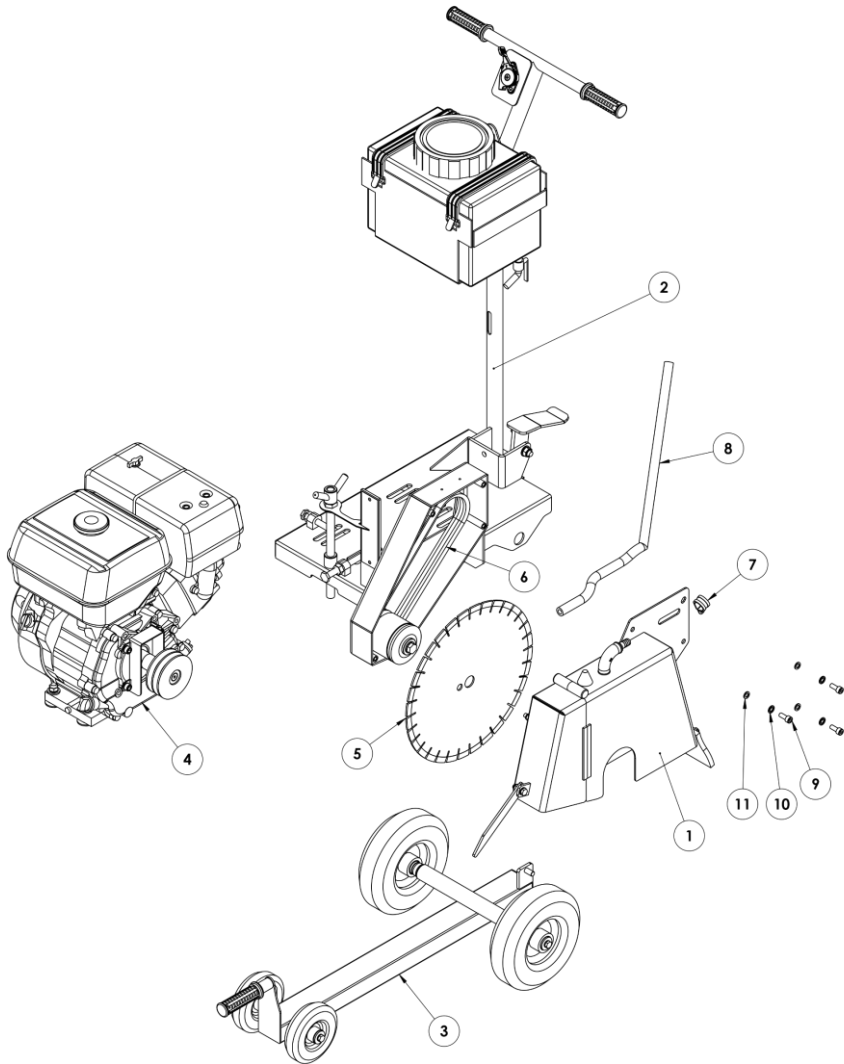
Nas páginas deste manual você
vai encontrar sempre um ÍCONE
para voltar ao índice de maneira
rápida”.



PERDIDO?
VOLTE AO ÍNDICE...
CLIQUE AQUI



1. VISTA EXPLODIDA GERAL SP 570. DESENHO.



PERDIDO?
VOLTE AO ÍNDICE...
CLIQUE AQUI



1.1 VISTA EXPLODIDA GERAL SP 570. LISTA DE ITENS.

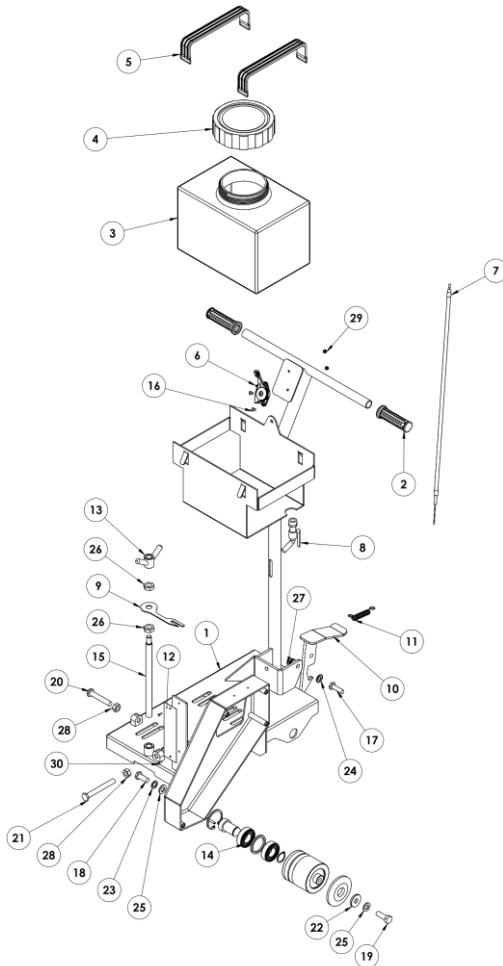
| CONJUNTO GERAL SP570 | | | |
|-----------------------|-----------|--|------------|
| Nº DO ITEM NO DESENHO | CÓDIGO | DESCRIÇÃO | QUANTIDADE |
| 1 | 59570222 | PROTEÇÃO DO DISCO MONTADA | 1 |
| 2 | - | 2. CONJUNTO CHASSI MONTADO | 1 |
| 3 | - | 4. CONJUNTO CARRO | 1 |
| 4 | - | 5. CONJUNTO DO MOTOR | 1 |
| 5 | 60570001 | DISCO DIAMANTADO Ø350mm | 1 |
| 6 | 50030007 | CORREIA PERFIL V A-30 CIRCUNFERÊNCIA INTERNA 762MM | 2 |
| 7 | CONSULTAR | ALTERAÇÃO DESTE ITEM – CONSULTAR SETOR DE PEÇAS | 1 |
| 0,7 | 50030009 | MANGUEIRA TRANÇADA 12 - CRISTAL - AGUA | 1 |
| 9 | 50010156 | PARAFUSO ALLEN M8X20 ZB - DIN912 | 4 |
| 10 | 50010004 | ARRUELA LISA M8 ZB - DIN125 | 4 |
| 11 | 50010043 | ARRUELA DE PRESSÃO M8 ZB - DIN127 | 4 |



PERDIDO?
VOLTE AO ÍNDICE...
CLIQUE AQUI



2. CHASSI SP 570. DESENHO



PERDIDO?
VOLTE AO INDICE...
CLIQUE AQUI



2.1 CHASSI SP 570. LISTA DE ITENS 1.

| CONJUNTO CHASSI SP570 | | | |
|-----------------------|----------|-----------------------------|------------|
| Nº DO ITEM NO DESENHO | CÓDIGO | DESCRIÇÃO | QUANTIDADE |
| 1 | 59570238 | CHASSI SP570 | 1 |
| 2 | 52700019 | PUNHO SP570 | 2 |
| 3 | 59570028 | TANQUE DE AGUA 12 LITROS | 1 |
| 4 | 59570034 | TAMPA DO TANQUE | 1 |
| 5 | 59570036 | CINTA DE BORRACHA DE TANQUE | 2 |
| 6 | 90900085 | ALAVANCA DO ACELERADOR | 1 |
| 7 | 59570235 | CABO DO ACELERADOR - SP570 | 1 |
| 8 | 59570236 | CONJUNTO VALVULA - SP570 | 1 |
| 9 | 59570245 | INDICADOR DE CORTE | 1 |
| 10 | 59570215 | PEDAL PINTADO | 1 |
| 11 | 59570012 | MOLA DO PEDAL | 1 |
| 12 | 50060044 | ESCALA DE PROFUNDIDADE | 1 |
| 13 | 59570042 | ALANVANCA DE REGULAGEM | 1 |
| 14 | 60570006 | POLIA LOUCA MONTADA | 1 |



PERDIDO?
VOLTE AO ÍNDICE...
CLIQUE AQUI



2.2 CHASSI SP 570. LISTA DE ITENS 2.

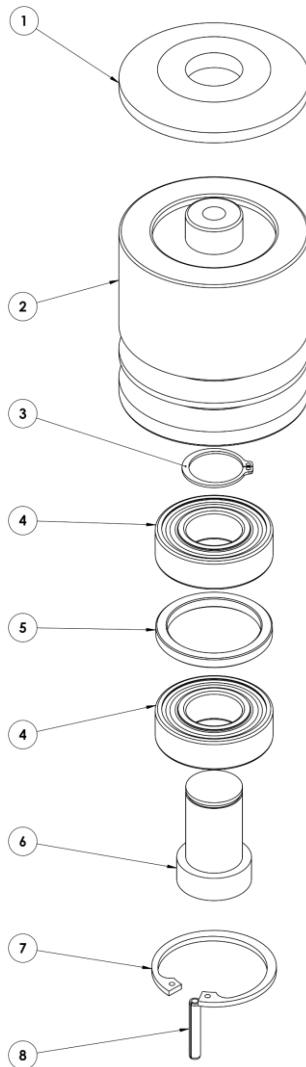
| CONJUNTO CHASSI SP570 | | | |
|-----------------------|----------|---|------------|
| Nº DO ITEM NO DESENHO | CÓDIGO | DESCRIÇÃO | QUANTIDADE |
| 15 | 59570147 | PARAFUSO DE REGULAGEM | 1 |
| 16 | 50010097 | PARAFUSO ALLEN CABECA CHATA M5X12 | 2 |
| 17 | 50010051 | PARAFUSO SEXTAVADO M10 X 1,50 X 35MM ZB - DIN931 | 1 |
| 18 | 50010021 | PARAFUSO SEXTAVADO M12 X 1,75 X 30MM ZB - DIN931 | 1 |
| 19 | 50010105 | PARAFUSO SEXTAVADO M12 X 1,75 X 35MM ZB - DIN931 | 1 |
| 20 | 50010064 | PARAFUSO SEXTAVADO M12 X 1,75 X 70MM ZB - DIN931 | 1 |
| 21 | 50010068 | PARAFUSO SEXTAVADO M12 X 1,75 X 100MM ZB - DIN931 | 1 |
| 22 | 50010044 | ARRUELA LISA Ø13x35x5mm - LS10 | 1 |
| 23 | 50010138 | ARRUELA DE PRESSAO DIAM 12 - DIN127 - ZB | 1 |
| 24 | 50010011 | ARRUELA LISA M10 ZB - DIN125 | 3 |
| 25 | 50010027 | ARRUELA LISA M12 ZB - DIN125 | 2 |
| 26 | 50010422 | PORCA SEXTAVADA PARLOCK M10-DIN 985 - ZB | 2 |
| 27 | 50010023 | PORCA TRAVA BAIXA M10-1,50 FE ZB | 1 |
| 28 | 50010046 | PORCA SEXTAVADA M12 | 2 |
| 29 | 50010098 | PORCA PARLOCK M5 - DIN985 - ZB | 2 |
| 30 | 50040002 | REBITE POP 3,2x10 | 4 |



PERDIDO?
VOLTE AO ÍNDICE...
CLIQUE AQUI



3. POLIA LOUCA MONTADA SP 570. DESENHO.



3.1 POLIA LOUCA MONTADA SP 570. LISTA DE ITENS.

SP 570 60570006 - POLIA LOUCA MONTADA

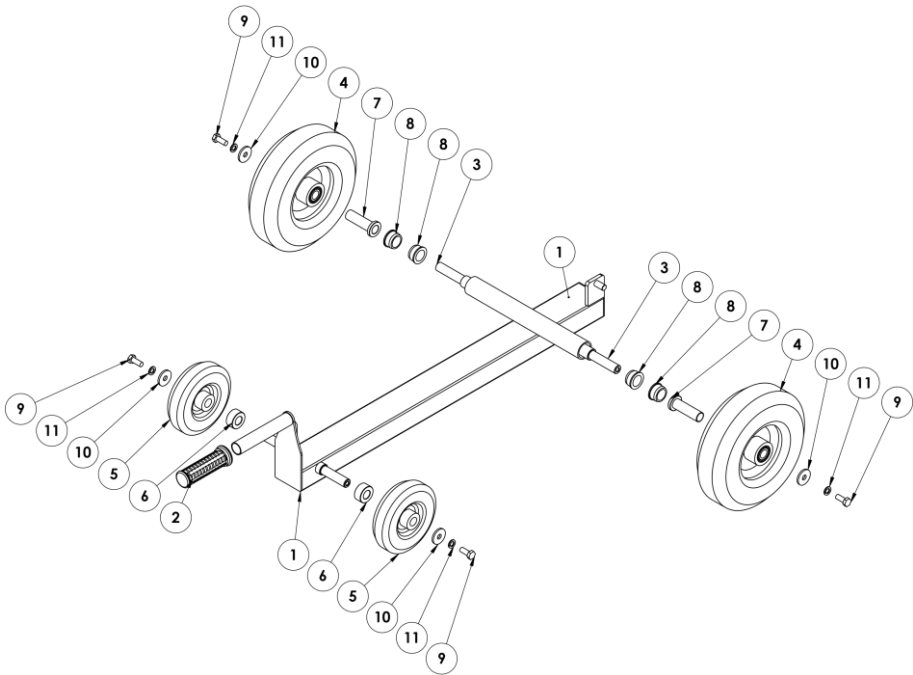
| Nº DO ITEM NO DESENHO | CÓDIGO | DESCRIÇÃO | QUANTIDADE |
|-----------------------|----------|-------------------------------|------------|
| 1 | 59570025 | ARRUELA DE FIXAÇÃO DO DISCO | 1 |
| 2 | 59570018 | POLIA LOUCA | 1 |
| 3 | 50020027 | ANEL ELASTICO E 25 - DIN471 | 1 |
| 4 | 50020028 | ROLAMENTO 6205-2RS C3 | 2 |
| 5 | 59570020 | ANEL AFASTADOR DA POLIA LOUCA | 1 |
| 6 | 59570019 | EIXO DA POLIA LOUCA | 1 |
| 7 | 50020026 | ANEL ELASTICO I 52 - DIN472 | 1 |
| 8 | 59570013 | PINO ELASTICO Ø4X16 | 1 |



PERDIDO?
VOLTE AO ÍNDICE...
CLIQUE AQUI



4. CARRO MONTADO. DESENHO.



PERDIDO?
VOLTE AO INDICE...
CLIQUE AQUI



4.1 CARRO MONTADO. LISTA DE ITENS.

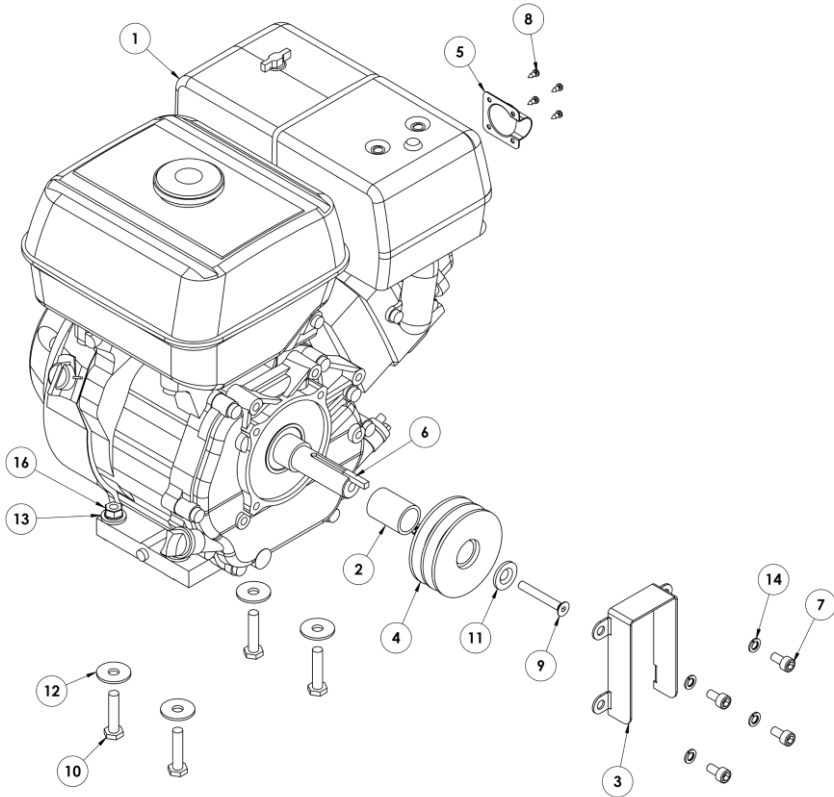
| CONJUNTO CARRO TRANSPORTE | | | |
|---------------------------|----------|---|------------|
| Nº DO ITEM NO DESENHO | CÓDIGO | DESCRIÇÃO | QUANTIDADE |
| 1 | 59570239 | CARRO PINTADO SP570 | 1 |
| 2 | 52700019 | PUNHO SP570 | 1 |
| 3 | 59570241 | EIXOTRASEIRO SP570 | 1 |
| 4 | 59570249 | RODA TRASEIRA Ø215MM | 2 |
| 5 | 51200162 | RODA DIANTEIRA Ø 125MM | 2 |
| 6 | 59570252 | DISTANCIADOR DA RODA DIANTEIRA | 2 |
| 7 | 59570250 | BUCHA RODA TRASEIRA | 2 |
| 8 | 59570015 | BUCHA TECNIL DO CARRO | 4 |
| 9 | 50010013 | PARAFUSO SEXTAVADO M8 X 1,25 X 20MM ZB - DIN931 | 4 |
| 10 | 50010271 | ARRUELA LISA R9 DIN440 ZB | 4 |
| 11 | 50010043 | ARRUELA DE PRESSÃO M8 ZB - DIN127 | 4 |



PERDIDO?
VOLTE AO INDICE...
CLIQUE AQUI



5. VISTA MOTOR SP 570. DESENHO.



PERDIDO?
VOLTE AO ÍNDICE...
CLIQUE AQUI



5.1 VISTA MOTOR SP 570 HONDA GX 270. LISTA DE ITENS.

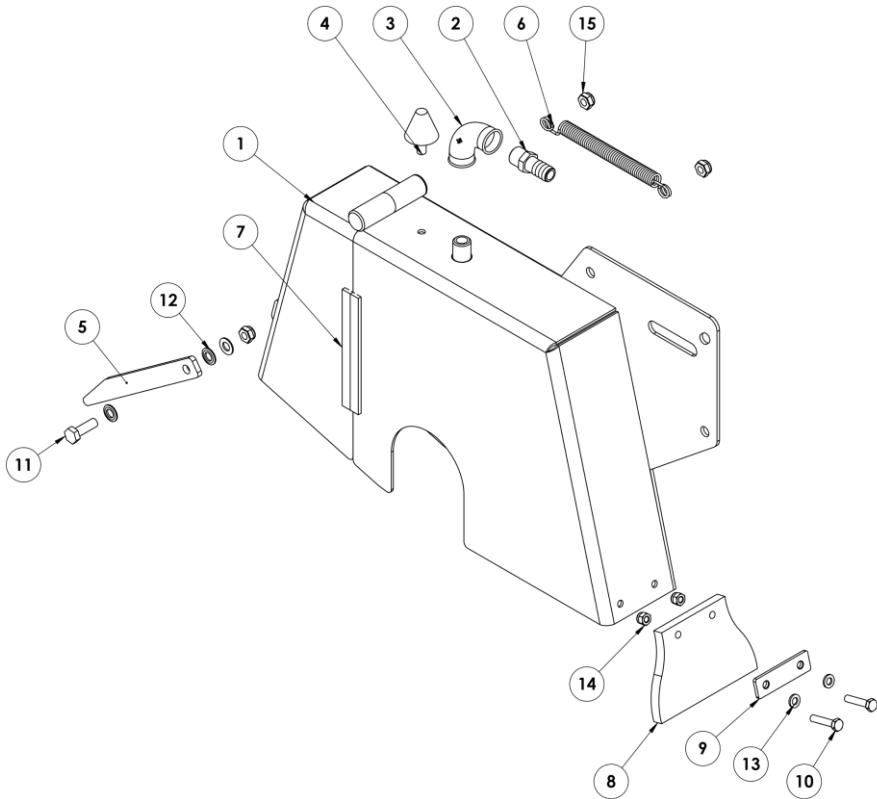
| CONJUNTO DO MOTOR HONDA | | | |
|-------------------------|----------|---|------------|
| Nº DO ITEM NO DESENHO | CÓDIGO | DESCRIÇÃO | QUANTIDADE |
| 1 | 40570002 | MOTOR HONDA GX270 H1 QXBR | 1 |
| 2 | 59570172 | DISTANCIADOR DA POLIA MOTOR | 1 |
| 3 | 59570171 | PROTEÇÃO DO EIXO MOTOR HONDA | 1 |
| 4 | 59570027 | POLIA DO MOTOR | 1 |
| 5 | 50051072 | DEFLETOR IMPORTADO | 1 |
| 6 | 50050919 | CHAVETA GX270 (6,30 X 6,30 X 43) | 1 |
| 7 (HONDA) | 50010094 | PARAFUSO ALLEN DIN 912 - 5/16"UNF X 5/8" | 4 |
| 7.1 (BRANCO) | 50010156 | PARAFUSO ALLEN DIN 912 - 5/16"UNF X 5/8" | 4 |
| 8 | 50010099 | PARAF. AUTOATARRAXANTE CAB. PAINEL PHILLIPS (4,2X9,5) | 4 |
| 9 | 50010299 | PARAFUSO ALLEN CABEÇA CHATA M8x60 ZB DIN7991 | 1 |
| 10 | 50010251 | PARAF. SEXT. RI M10X1,50-45mm AÇO 8.8 ZB - 50010251 | 4 |
| 11 | 59570177 | ARRUELA DE FIXAÇÃO DA POLIA DO MOTOR | 1 |
| 12 | 50010268 | ARRUELA LISA M11X34X3 ZB - DIN440 | 4 |
| 13 | 50010267 | ARRUELA LISA 10,5 ZB - DIN7349 | 4 |
| 14 | 50010265 | ARRUELA DE PRESSÃO M8 ZB - DIN127 | 4 |
| 15 | 50010045 | ARRUELA DE PRESSÃO M10 ZB - DIN127 | 4 |
| 16 | 50010020 | PORCA SEXTAVADA M10 ZB - DIN934 | 4 |



PERDIDO?
VOLTE AO ÍNDICE...
CLIQUE AQUI



6. PROTEÇÃO DO DISCO. DESENHO.



PERDIDO?
VOLTE AO ÍNDICE...
CLIQUE AQUI



6.1. PROTEÇÃO DO DISCO SP 570. LISTA DE ITENS.

| CONJUNTO PROTEÇÃO DO DISCO | | | |
|----------------------------|-----------|--|------------|
| Nº DO ITEM NO DESENHO | CÓDIGO | DESCRIÇÃO | QUANTIDADE |
| 1 | 59570214 | PROTEÇÃO DO DISCO | 1 |
| 2 | CONSULTAR | SETOR DE PEÇAS | 1 |
| 3 | CONSULTAR | SETOR DE PEÇAS | 1 |
| 4 | 51100021 | COXIM DE APOIO | 1 |
| 5 | 59570213 | GUIA DE CORTE | 1 |
| 6 | 59570195 | MOLA DA ARTICULAÇÃO | 1 |
| 7 | 50050567 | DEBRUM DE BORRACHA PERFIL U (3219) - SP570 | 4 |
| 8 | 59570160 | LAMINA BORRACHA DO APARA BARRO | 1 |
| 9 | 59570207 | CALÇO DO APARA BARRO | 1 |
| 10 | 50010229 | PARAFUSO SEXTAVADO M6X35 8.8 ZB | 2 |
| 11 | 50010005 | PARAFUSO SEXTAVADO M8X1,25X25mm 8.8 ZB | 1 |
| 12 | 50010004 | ARRUELA LISA M8 ZB - DIN125 | 3 |
| 13 | 50010096 | ARRUELA LISA M6 ZB - DIN125 | 2 |
| 14 | 50010038 | PORCA PARLOCK M6 - DIN985 - ZB | 2 |
| 15 | 50010063 | PORCA TRAVANTE M8 ZB - DIN985 | 3 |

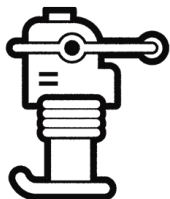


PERDIDO?
VOLTE AO ÍNDICE...
CLIQUE AQUI



ONDE COMPRAR, VÍDEOS E ASSISTÊNCIA TÉCNICA

FUNCIONALIDADE: Clique nas IMAGENS ABAIXO para ser direcionado à nossas séries de vídeos de instrução, canais de venda e assistência.



#dicasoperação

Nesta série você terá dicas de como operar corretamente seu equipamento



MANUTENÇÃO PREVENTIVA

Aprenda como realizar a manutenção preventiva de seu equipamento



PERDIDO?

[VOLTE AO ÍNDICE...](#)
[CLIQUE AQUI](#)



Vídeos Série
Assistência Técnica
Wolkan



Esta série fornece para você alguns vídeos de como realizar alguns procedimentos importantes nos ajustes de equipamentos, como a fixação correia da placa PV 1500.

QUER COMPRAR
PEÇAS?
CLIQUE NA IMAGEM AO
LADO...



ONDE ACHAR UM
ASSISTENTE?
CLIQUE NO MAPA
AO LADO





TECNOLOGIA EM COMPACTAÇÃO DE SOLO E CONCRETO

Matriz/Fábrica

Novo Hamburgo, RS

Rua João Werno Erhart, 4691 | B. Rincão

Cep: 93310-405 | Novo Hamburgo | RS | Brasil

Fone: +55 (51) 3587-3044

E-mail: wolkan@wolkan.com.br

www.wolkan.com.br

Acompanhe de perto notícias, material técnico e vídeos sobre máquinas em nossos canais digitais.

Aponte a câmera de seu celular
para o QR code abaixo...



Instagram

Instagram: @wolkan_oficial



CANAL

Wolkan equipamentos para
compactação de solo e concreto