

MANUAL

DE OPERAÇÃO E MANUTENÇÃO

COMPACTADOR DE PERCUSSÃO

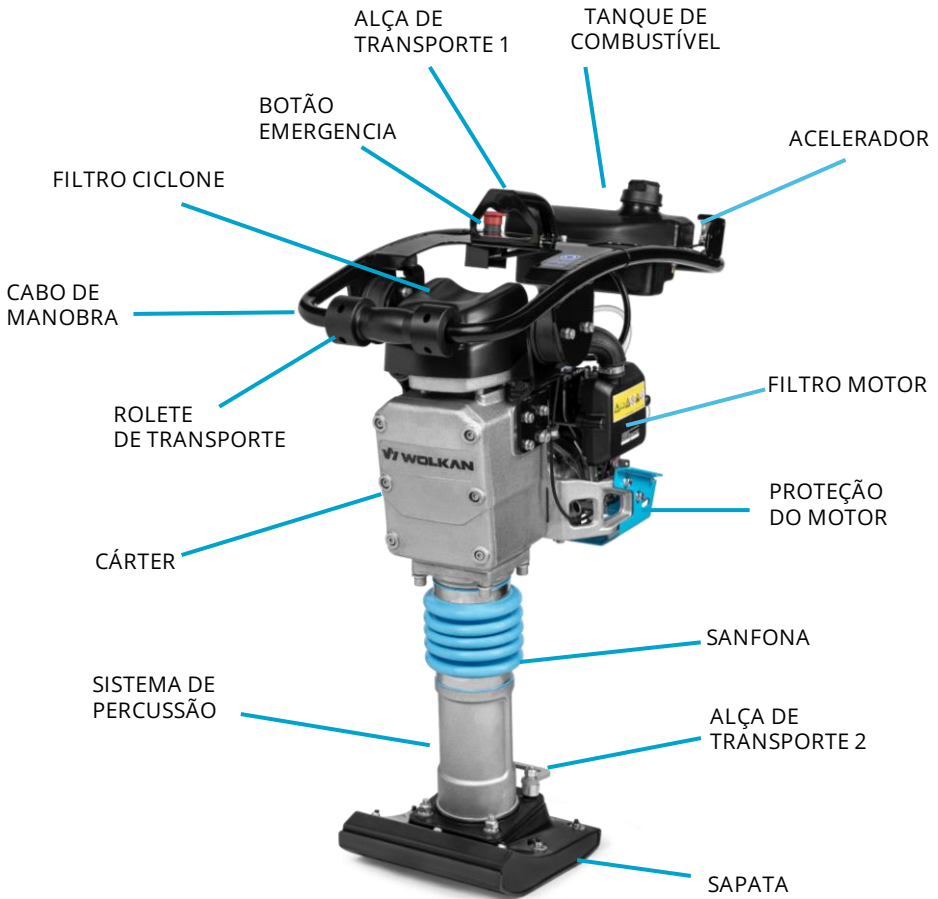
SW550



Aponte a câmera
do seu celular
para acessar o
manual online

VISÃO GERAL DO EQUIPAMENTO

SW550
COMPACTADOR DE SOLO



ÍNDICE

VISÃO GERAL DO EQUIPAMENTO	2
TERMOS DE GARANTIA DA MÁQUINA	4
INFORMAÇÕES TÉCNICAS	5
UTILIZAÇÃO	6
CUIDADOS GERAIS	7
OPERAÇÃO DO EQUIPAMENTO	8
DESLIGANDO A MÁQUINA POR PANE SECA	11
TRANSPORTE DO EQUIPAMENTO	12
MANUTENÇÃO PREVENTIVA	14
ONDE COMPRAR PEÇAS? VÍDEOS E ASSISTÊNCIA TÉCNICA	17



TERMOS DE GARANTIA DA MÁQUINA

Esta máquina terá sua garantia válida somente se:

- A) o cliente ler este manual e realizar e operar as máquinas conforme as recomendações contidas neste;
- B) o cliente ler este manual e realizar a manutenção preventiva contida no quadro de manutenção deste manual;
- C) o cliente realizar o “termo de aceite das condições de garantia”. o termo de aceite de garantia deve ser preenchido no site, e necessita de dados do cliente comprador, como o número de nota fiscal da máquina. o acesso do termo de garantia pode ser feito de duas maneiras:

Acesso via link na internet:

<https://wolkan.com.br/servicos-complementares/garantia/>

Acesso via leitura de “qr code” via celular.

Em documento PDF, se você preferir, pode fazer um clique em cima da imagem do “QR CODE” abaixo e será direcionado ao local de requisição de garantia.



PERDIDO?
VOLTE AO ÍNDICE...
CLIQUE AQUI



INFORMAÇÕES TÉCNICAS SW 550

DADO TÉCNICO	MEDIDA	SW 550
Marca Motor		HONDA
Modelo Motor		GXR 120
Peso	Kg	65
Potência Motor	HP	4,0
Tipo de Combustível		Gasolina
Consumo Combustível	Litro/hora	1,0
Capacidade do tanque de combustível	Litros	3,0
Velocidade de Avanço	m/min	16m/min
Golpes	por/minuto	até 680
Força de impacto	kN	16
Dimensões da sapata	Milímetros	280 X 320
Profundidade Compactação	Cm	até 60
Área de compactação	M ² /hora	até 280



PERDIDO?
VOLTE AO ÍNDICE...
CLIQUE AQUI



UTILIZAÇÃO

O compactador de percussão SW 550 destina-se para a compactação de:

- Compactação em áreas externas;
- Base ou Sub-base de construção de fundações e pisos;
- Preparação de solo de Valetas que receberão tubulações de gás e água;
- Solo mediamente coesivo;
- Cascalho, brita, areia ou argila.

NUNCA utilize em superfícies duras como asfaltos, blocos de concreto, calçadas ou similares.

A utilização do compactador em outras condições de solo não adequadas gera danos ao sistema de percussão e causa perda de garantia por mal uso.

IMPORTANTE! [O operador deverá ser maior de idade, estar treinado para operar este equipamento e sempre utilizar os equipamentos obrigatórios de proteção individual \(EPI\).](#)



CUIDADOS GERAIS

- Não é recomendado a utilização dessa máquina em condições de chuva ou terrenos alagados;
- Não utilizar a máquina em terrenos “super” compactados;
- O Compactador de solo deve ser inspecionada, no mínimo, uma vez por turno, para verificação de danos visíveis. Em caso da existência dos mesmos, interromper de imediato a operação e informar a pessoa responsável;
- Fazer a manutenção PREVENTIVA conforme as especificações neste manual de instruções. Essa ação aumentará a vida útil da máquina e assegurará o seu direito de garantia;
- Não romper o lacre e alterar a rotação do motor, isso gera desgastes excessivos no motor, na base e no sistema de percussão desta máquina;
- Fique atento aos constantes treinamentos oferecidos por nossa central de assistência técnica em São Paulo ou contate algum de nossos assistentes técnicos que esteja mais próximo de você;

IMPORTANTE! O operador deverá ser maior de idade, estar treinado para operar este equipamento e sempre utilizar os equipamentos obrigatórios de proteção individual (EPI).

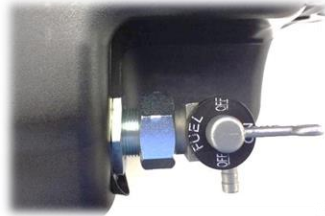


OPERAÇÃO DO EQUIPAMENTO

1. LIGANDO A MÁQUINA

1.1 Verifique Abertura Gasolina - Tanque

- Verifique se a torneira de combustível está na posição "on".
Posicione a torneira na posição "on".



1.2 Ajuste do afogador

- Na partida a frio, mova a alavanca do afogador no sentido indicado na figura ao lado (de fechado) para o (aberto).
Na partida com o motor quente, mantenha a alavanca na posição fechada.

- Talvez seja necessário você acionar e desacionar o afogador mais de uma vez até que o equipamento seja acionado.



1.3 Posicione a Alavanca do Acelerador

- Posicione a alavanca do acelerador na velocidade mínima o algumas posições À FRENTE como apontado na foto ao lado;

Isso evita que o compactador seja ligado com a função de compactação ativa.



ATENÇÃO: Dependendo da configuração da rotação do motor, o compactador pode ser acionado "pulando" o que pode gerar danos ao operador. **PORTANTO** é recomendado que a operação de compactadores de solo só seja efetuada por pessoas com treinamento adequado e que estejam utilizando **EQUIPAMENTO DE PROTEÇÃO INDIVIDUAL (EPI)**.



OPERAÇÃO DO EQUIPAMENTO

1.4. ACIONAMENTO DO MOTOR

- Puxe vagarosamente o manípulo de partida até perceber uma resistência e, na sequência, puxe-o com força e rapidamente até o motor funcionar;
- Retorne o manípulo completamente com cuidado, acompanhando o movimento da mola do retrátil.



***Deixar aquecer o motor durante alguns minutos e mover o afogador para a posição “fechado” e o acelerador para a posição de velocidade máxima para começar a compactar.**

GUIANDO A MÁQUINA NO TRABALHO DE COMPACTAÇÃO

- Sempre compacte em velocidade máxima;
- Sempre guie a máquina na direção horizontal, evitando buracos, objetos e pessoas;
- Em compactação em terrenos com leve inclinação, guie sempre o compactador no sentido parte mais alta até a mais baixa;
- Para parar a máquina, diminua a velocidade, puxando o acelerador para trás até a velocidade mínima;
- Para Desligar o equipamento acione o botão de emergência.



*** Em caso de emergência durante o trabalho de compactação de solos acione o botão de emergência, localizado no cabo de manobra.**



PERDIDO?
VOLTE AO ÍNDICE...
CLIQUE AQUI



FIGURA EXPLICATIVA COMO GUIAR A MÁQUINA

WOLKAN
TECNOLOGIA EM COMPACTAÇÃO DE SOLO E CONCRETO

EMPRESA
100% NACIONAL

COMPACTADOR DE SOLO

Como operar um compactador de solo?

- ✓ **Conduza a Máquina no Sentido de trás para Frente...**
Trás → Frente
- EM EMERGÊNCIA
ACIONE O BOTÃO
- ✗ **Não é necessário fazer força excessiva ao conduzir a máquina...**
- ✓ **Explore o Auto Avanço da Máquina...**
- ✓ **Para o melhor rendimento sempre compacte camadas de até 30 cm...**
- ✓ **Nunca esqueça: uso de EPI é obrigatório para a segurança do operador!!!**

EQUIPAMENTO
100% NACIONAL



PERDIDO?
VOLTE AO ÍNDICE...
CLIQUE AQUI



DESLIGANDO A MÁQUINA VIA PANE SECA

DESLIGAR O MOTOR

- Mover a alavanca do acelerador até a velocidade mínima;
- Mover a torneira de combustível para a posição de fechado (off);
- Deixar o equipamento apagar por falta de combustível;
- A “PANE SECA” evita a manutenção precoce do carburador;

QUANDO FAZER PANE SECA?

- Realizar pane seca ao final do dia de trabalho;
- Realizar pane seca em todos os momentos de transporte do equipamento;
- Realizar pane seca ao deixar o equipamento parado no depósito.

QUANDO RETIRAR A GASOLINA DO TANQUE DE COMBUSTÍVEL?

- Retirar a gasolina do tanque de combustível, quando houver suspeita de excesso de impurezas;
- Retirar a gasolina do tanque de combustível, caso o equipamento ficar parado por mais de 3 dias.



PERDIDO?
VOLTE AO ÍNDICE...
CLIQUE AQUI



TRANSPORTE DA MÁQUINA

Cuidados no transporte da máquina

- Sempre faça o içamento do equipamento pela alça de transporte;
- Sempre realize o transporte do equipamento com a válvula de combustível fechada;

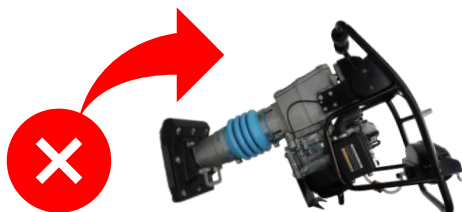


Posição da máquina no transporte

Varia de acordo com tipo de carburador...

- Equipamentos com carburadores do tipo de bóia devem ser transportados apenas de “pé” na posição vertical;
- Equipamentos com carburadores do tipo DIAFRAGMA podem ser transportados tanto na posição VERTICAL quanto na horizontal;

- **Jamais transporte a máquina apoiada sobre seus “lados” e sobre a parte de trás.**



Clique na imagem ACIMA ou escaneie o QR CODE para assistir um vídeo de como transportar o seu compactador de solo ...



TRANSPORTE DA MÁQUINA

Cuidados no transporte da máquina

- Sempre faça o içamento do equipamento pela alça de transporte;
- Sempre realize o transporte do equipamento com a válvula de combustível fechada;

Posição da máquina no transporte



SITUAÇÃO 1: EQUIPAMENTO COM CARBURADOR DE BÓIA.



APENAS Posição Vertical de transporte



Posição HORIZONTAL de transporte

A WOLKAN não recomenda o transporte de compactadores com carburador de boia na posição horizontal.



SITUAÇÃO 2: EQUIPAMENTO COM CARBURADOR DE DIAFRAGMA.

Compactadores de solo com carburador de diafragma podem ser transportados na posição HORIZONTAL sempre apoiado sobre o cabo de manobra. O Rolete do cabo de manobra facilita o transporte.



Posição horizontal de transporte



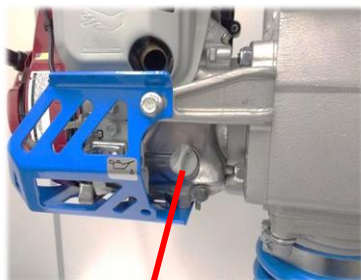
Posição VERTICAL de transporte



MANUTENÇÃO PREVENTIVA

CHECAGEM NÍVEL DE ÓLEO DO MOTOR

- Retirar o indicador do nível de óleo e medir;



- O nível de óleo deve estar entre as marcas mínima e máxima;
- Mantenha o nível de óleo sempre no nível máximo.



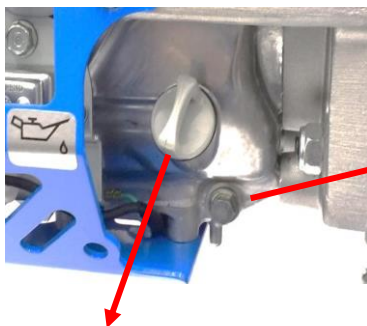
RETIRADA DO ÓLEO

Colocar um recipiente abaixo do escorredor de óleo da máquina;

Remover o bujão de drenagem do motor;

Drene o óleo enquanto o motor estiver quente (recém desligado) para assegurar uma drenagem rápida e completa;

Quando o motor estiver totalmente vazio recolque o bujão de drenagem;



REPOSIÇÃO DO ÓLEO

Faça a reposição do óleo retirando o indicador do nível de óleo e completando com a quantidade de óleo indicada na tabela de manutenção – página 15.

MANUTENÇÃO PREVENTIVA

LIMPEZA FILTRO DE AR

FILTRO DE AR PRIMÁRIO

- Gire o manípulo (PARAFUSO BORBOLETA) e Abra a tampa do filtro de ar primário;
- Retire o Elemento Filtrante TIPO ESPONJA e o lave com água e sabão;
- Retire o elemento filtrante TIPO PAPEL e insira um jato de ar comprimido de DENTRO PARA FORA.



* ATENÇÃO - NÃO LAVE O ELEMENTO FILTRANTE DE PAPEL

LIMPEZA FILTRO DE AR MOTOR

- Remova a tampa do filtro de ar do motor;
- Puxe cuidadosamente os elementos filtrantes, observar a posição de montagem;
- Siga os mesmos procedimentos de limpeza / substituição do filtro de ar primário da máquina.



PERDIDO?
VOLTE AO ÍNDICE...
CLIQUE AQUI



QUADRO DE MANUTENÇÃO PREVENTIVA - SW 550 GASOLINA

INTERVALO DE MANUTENÇÃO	PONTO DE MANUTENÇÃO	TAREFA DE MANUTENÇÃO
À CADA USO	MOTOR	<ul style="list-style-type: none">• VERIFICAR O NÍVEL DE ÓLEO
À CADA USO	FILTRO DE AR PRIMÁRIO E SECUNDÁRIO	<ul style="list-style-type: none">• LIMPEZA DIÁRIA EM LOCAIS COM MUITA POEIRA
À CADA USO	SAPATA	<ul style="list-style-type: none">• APERTO PARAFUSOS
APÓS AS PRIMEIRAS 10 E À CADA 50 HORAS DE USO	MOTOR	<ul style="list-style-type: none">• TROCAR ÓLEO
À CADA 50 HORAS DE USO	MOTOR	<ul style="list-style-type: none">• FILTRO DE COMBUSTÍVEL
À CADA 100 HORAS DE USO	MOTOR	<ul style="list-style-type: none">• VELA DE IGNIÇÃO
À CADA 100 HORAS DE USO	PERCUSSÃO	<ul style="list-style-type: none">• TROCAR O ÓLEO DA PERCUSSÃO

QUANTIDADES POR SEÇÃO DA MÁQUINA – SW 550 GASOLINA

PARTE	ÓLEO/COMBUSTÍVEL	QUANTIDADE
MOTOR HONDA GXR 120	SAE 20W50	0,3 litros
TANQUE DE COMBUSTÍVEL	Gasolina	3,6lt
PERCUSSÃO	SAE 20W50	600 ml

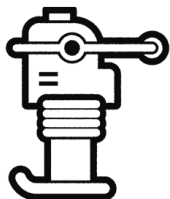


PERDIDO?
VOLTE AO ÍNDICE...
CLIQUE AQUI



ONDE COMPRAR PEÇAS? VÍDEOS E ASSISTÊNCIA TÉCNICA

FUNCIONALIDADE: Clique nas **IMAGENS ABAIXO** para ser direcionado à nossas séries de vídeos de instrução, canais de venda e assistência.



#dicasoperação

Nesta série você aprenderá dicas de como operar corretamente seu equipamento



MANUTENÇÃO PREVENTIVA



PERDIDO?
VOLTE AO ÍNDICE...
CLIQUE AQUI

Aprenda como realizar a manutenção preventiva de seu equipamento

Vídeos Série
Assistência Técnica
Wolkan



Esta série fornece para você alguns vídeos de como realizar alguns procedimentos importantes nos ajustes mais **COMPLEXOS** dos equipamentos

QUER COMPRAR
PEÇAS?
CLIQUE NA IMAGEM AO
LADO...



ONDE ACHAR UM
ASSISTENTE?
CLIQUE NO MAPA
AO LADO





TECNOLOGIA EM COMPACTAÇÃO DE SOLO E CONCRETO

Matriz/Fábrica

Novo Hamburgo, RS

Rua João Werno Erhart, 4691 | B. Rincão

Cep: 93310-405 | Novo Hamburgo | RS | Brasil

Fone: +55 (51) 3587-3044 +55 (51) 99931-8557

E-mail: comercial@wolkan.com.br

www.wolkan.com.br

Acompanhe de perto notícias, material técnico e vídeos sobre máquinas em nossos canais digitais.

Aponte a câmera de seu celular para o QR code abaixo...



Instagram

Instagram: @wolkan_oficial



CANAL

Wolkan equipamentos para compactação de solo e concreto