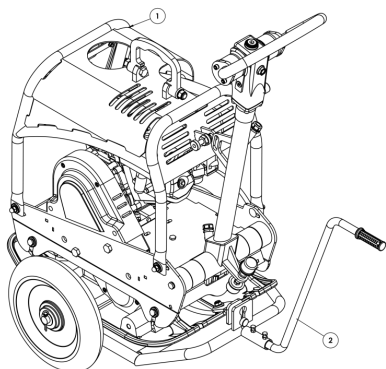


# MANUAL

VISTA EXPLODIDA E PEÇAS

PLACA VIBRATÓRIA REVERSÍVEL

# RPV 3500

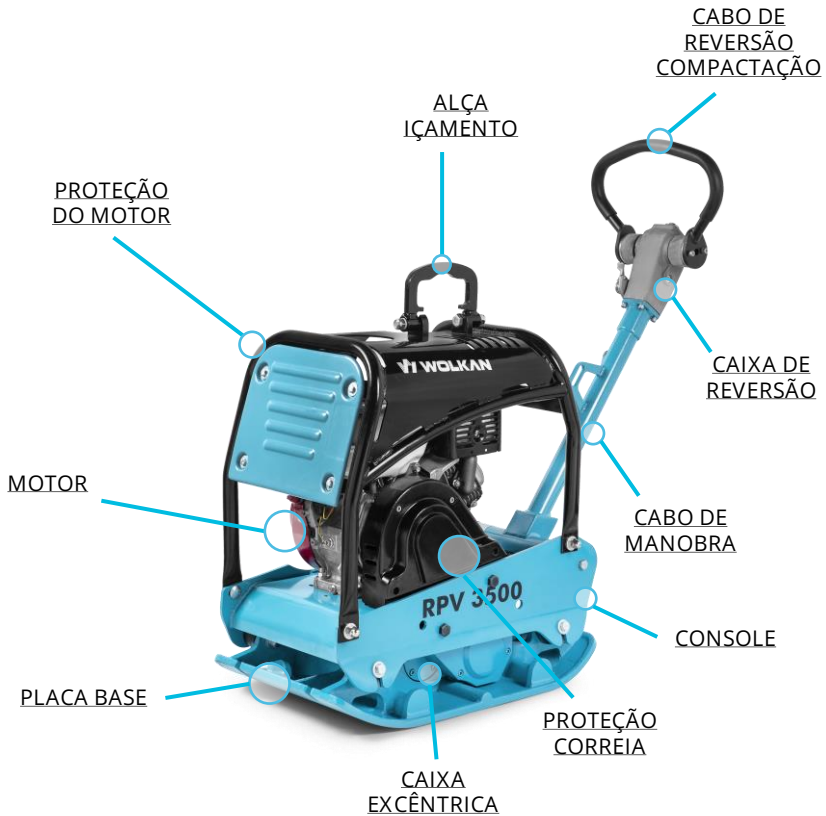


VISÃO GERAL DO EQUIPAMENTO

**RPV 3500**  
**PLACA VIBRATÓRIA REVERSÍVEL**



MANUAL INTERATIVO  
Clique na seção desejada



## SUMÁRIO



MANUAL INTERATIVO  
Clique na seção desejada

<a href="#">VISÃO GERAL DA MÁQUINA</a>	<a href="#">2</a>
<a href="#">TERMOS DE GARANTIA DA MÁQUINA</a>	<a href="#">4</a>
<a href="#">1. VISTA GERAL DO EQUIPAMENTO</a>	<a href="#">5</a>
<a href="#">2. BASE DO EXCÊNTRICO MONTADO</a>	<a href="#">8</a>
<a href="#">3. SUPORTE DO MOTOR</a>	<a href="#">12</a>
<a href="#">4. EMBREAGEM MONTADA</a>	<a href="#">13</a>
<a href="#">5. CABO DE MANOBRA</a>	<a href="#">15</a>
<a href="#">6. CÁRTER DA REVERSÃO</a>	<a href="#">18</a>
<a href="#">7. CARRO DE TRANSPORTE MONTADO</a>	<a href="#">20</a>
<a href="#">8. PLACA + CARRO DE TRANSPORTE</a>	<a href="#">22</a>
<a href="#">9. ONDE COMPRAR? VÍDEOS E ASSISTÊNCIA TÉCNICA</a>	<a href="#">23</a>

## TERMOS DE GARANTIA DA MÁQUINA

ESTA MÁQUINA TERÁ SUA GARANTIA VÁLIDA SOMENTE SE:

- A) O CLIENTE LER ESTE MANUAL E REALIZAR E OPERAR AS MÁQUINAS CONFORME AS RECOMENDAÇÕES CONTIDAS NESTE;
- B) O CLIENTE LER ESTE MANUAL E REALIZAR A MANUTENÇÃO PREVENTIVA CONTIDA NO QUADRO DE MANUTENÇÃO DESTE MANUAL;
- C) O CLIENTE REALIZAR O “TERMO DE ACEITE DAS CONDIÇÕES DE GARANTIA”. O TERMO DE ACEITE DE GARANTIA DEVE SER PREENCHIDO NO SITE, E NECESSITA DE DADOS DO CLIENTE COMPRADOR, COMO O NÚMERO DE NOTA FISCAL DA MÁQUINA. O ACESSO DO TERMO DE GARANTIA PODE SER FEITO DE DUAS MANEIRAS:

ACESSO VIA LINK NA INTERNET: <https://wolkan.com.br/servicos-complementares/garantia/>

ACESSO VIA LEITURA DE “QR CODE” VIA CELULAR:

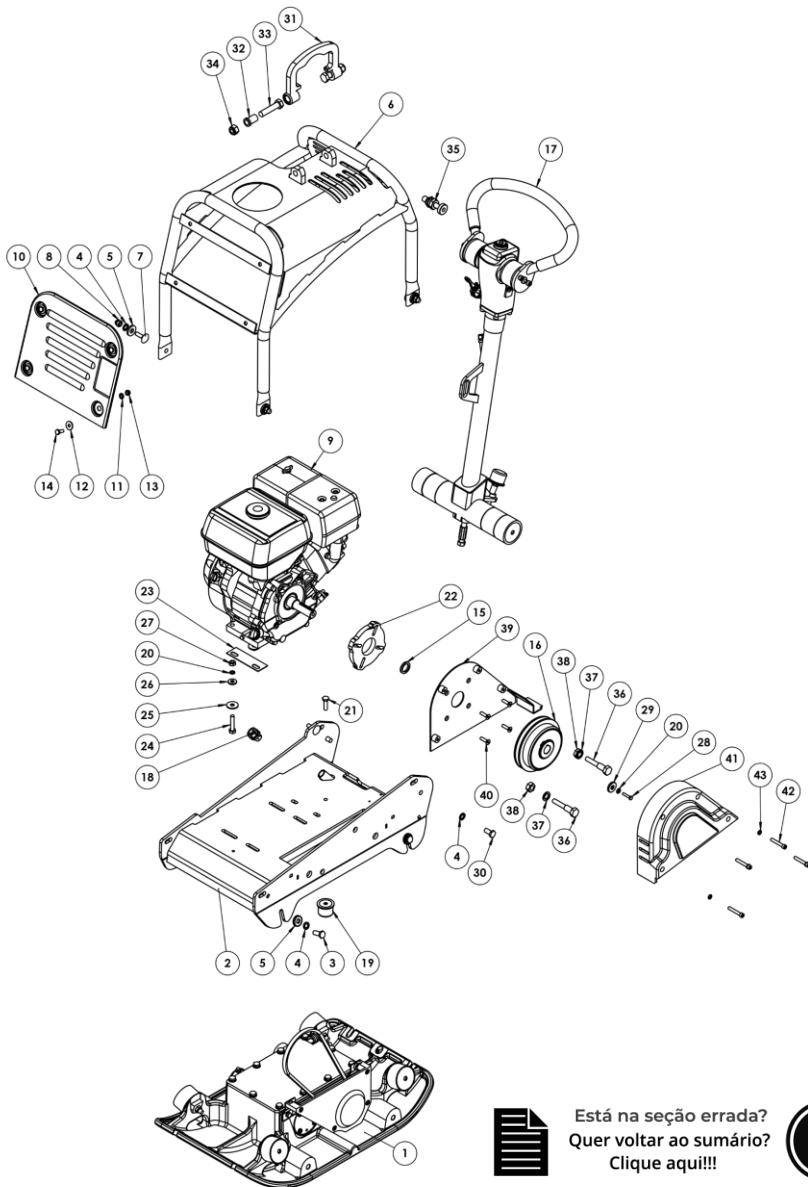
QR CODE -



Está na seção errada?  
Quer voltar ao sumário?  
Clique aqui!!!



## 1. VISTA GERAL DO EQUIPAMENTO | DESENHO RPV 3500



Está na seção errada?  
Quer voltar ao sumário?  
Clique aqui!!!



## 1.1 VISTA GERAL. LISTA DE COMPONENTES. PARTE 1

VISÃO GERAL   TODOS COMPONENTES   RPV 3500			
Nº ÍTEM NO DESENHO	CÓDIGO PEÇA	DESCRIÇÃO	QUANTIDADE
1	63030062	EXCÊNTRICO MONTADO	1
2	63030051	CONSOLE	1
3	50010021	PARA. SEXT. RI MI 2X1,75-30MM AÇO 8,8 ZB	4
4	50010138	ARRUELA DE PRESSÃO DIAM 12 - DIN 127 B - ZB	10
5	50010359	ARRUELA LISA M12X32X5 FE ZB	8
6	63030100	PROTEÇÃO DO MOTOR	1
7	50010346	PARAFUSO CAB. ABALUADA M12X30	4
8	50010277	PORCA CALOTA M10 DIN-1587 ZB	4
9	40570002	MOTOR	1
10	63030072	TAMPA DE FIBRA DA PROTEÇÃO MOTOR	1
11	60010004	ARRUELA LISA MB FE ZB	4
12	50010316	ARRUELA LISA M8X25x2 DIN 9021	4
13	50010063	PORCA TRAVA BAIXA M8-1,25-20mm AÇO 8,8 ZB	4
14	50010013	PARAFUSO SEXT. RI M8X1,25-20mm AÇO 8,8ZB	4
15	63030023	DISTANCIADOR DA EMBREAGEM	1
16	90900613	EMBREAGEM	1
17	63030076	CONJUNTO CABO DE MANOBRA MONTADO - RPV 3500	1
18	55710044	PRESA CABO 1_2 BSP - PLÁSTICO	1
19	90200025	COXIM BATENTE CABO DE MANOBRA	1
20	50010045	ARRUELA DE PRESSÃO A 10 DIN 127	6
21	50010051	PARAF.SEXT. RI M10X1,50-35mm AÇO 8,8 ZB	1



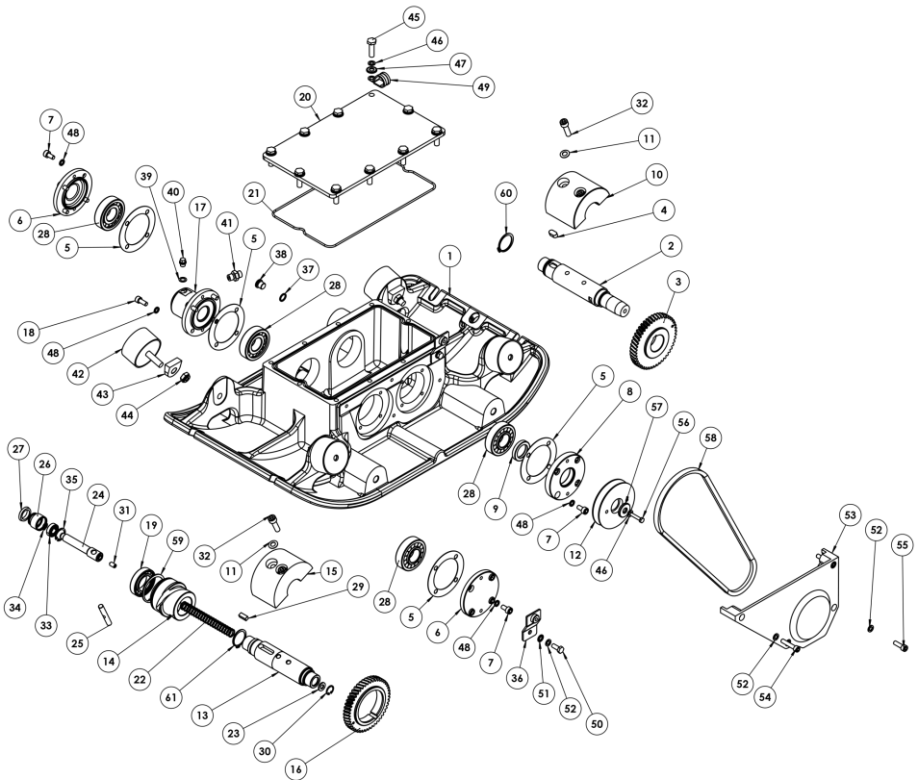
Está na seção errada?  
Quer voltar ao sumário?  
Clique aqui!!!



## 1.2 VISTA GERAL. LISTA DE COMPONENTES. PARTE 2

Nº ÍTEM NO DESENHO	CÓDIGO PEÇA	DESCRIÇÃO	QUANTIDADE
22	63030024	FLANGE ADAPTADOR	1
23	63030075	CALÇO DO MOTOR (1,5mm)	2
24	50010095	PARAF. SEXT. RI M10X1,50-50mm AÇO 8,8ZB	4
25	50010268	ARRUELA LISA DIN440 M1X34X3 FE ZB	4
26	50010267	ARRUELA LISA 10,5 - DIN 7349 - ZB	4
27	50010020	PORCA SEXTAVADA M10-1,5 FE ZB	4
28	51200033	PARAFUSO DO EXCÊNTRICO	1
29	51200032	ARRUELA DO EXCÊNTRICO CP2	1
30	50010083	PARAF.SEXT.RI M12X1,75-25mm   AÇO 8,8 ZB	2
31	63030055	ALÇA DE IÇAMENTO DA PROTEÇÃO DO MOTOR	1
32	63030054	BUCHA POLIACETAL DA AÇA PROTEÇÃO MOTOR	2
33	50010064	PARAFUSO SEXTAVADO M12X70 - DIN 933 - ZB	2
34	50010027	PORCA TRAVA BAIXA M16 - 2,0 FE ZB	2
35	63030073	PINO DE ENGATE MONTADO	1
36	50010064	PARAFUSO SEXTAVADO M12X70 - DIN 933 - ZB	2
37	50010247	ARRUELA DE PRESSÃO M16	2
38	50010050	PORCA SEXTAVADA M16-2,0 ZB	2
39	63030049	SUORTE PROTETOR DA POLIA - MOTOR HONDA	1
40	50010324	PARAFUSO ALLEN CAB. CHATA 5_16 X 1 1_4 UNF	4
41	63030088	PROTEÇÃO DA POLIA DO MOTOR USINADA - CR3	1
42	50010453	PARAFUSO ALLEN M8X50 ZB	4
43	50010265	ARRUELA DE PRESSÃO M8 DIN-7980	4

## 2. BASE DO EXCÊNTRICO MONTADO. DESENHO RPV 3500.



Está na seção errada?  
Quer voltar ao sumário?  
Clique aqui!!!





## 2.1 BASE DO EXCÊNTRICO MONTADO. LISTA DE COMPONENTES. PARTE 1.

BASE DO EXCÊNTRICO MONTADO   RPV 3500			
Nº ÍTEM NO DESENHO	CÓDIGO PEÇA	DESCRIÇÃO	QUANTIDA DE
1	63030058	BASE USINADA	1
2	90900594	EIXO EXCÊNTRICO - RPV3500	1
3	90900590	RODA DENTADA II - RPV3500	1
4	90900616	CHAVETA DE AJUSTE A10X8X20	1
5	90030179	JUNTA DA TAMPA DO EXCÊNTRICO - RPV3500	4
6	90900442	TAMPA LATERAL DO EXCÊNTRICO - RPV3500	2
7	90010186	PARAFUSO ALLEN M8x16	12
8	90900542	TAMPA LATERAL COM FURO DO EXCÊNTRICO - RPV3500	1
9	90030178	RETENTOR 30x45x8	1
10	90900593	CONTRAPESO DO EXCÊNTRICO HORIZONTAL - RPV3500	1
11	90010238	ARRUELA DO CONTRAPESO DO EXCÊNTRICO	4
12	90120041	POLIA DA RPV3500	1
13	90900596	EIXO DO EXCÊNTRICO - RPV3500	1
14	90010271	BUCHA DE AJUSTAGEM - RPV3500	1
15	90900597	CONTRAPESO DO EXCÊNTRICO VERTICAL - RPV3500	1
16	90900589	RODA DENTADA I	1
17	90900591	TAMPA DO CILINDRO	1
18	50010156	PARAFUSO ALLEN M8x20	4
19	50020020	ROLAMENTO 6007 - C3	1
20	63030048	CHAPA GEHAUSEDECKEL - RPV3500	1

## 2.2 BASE DO EXCÊNTRICO MONTADO. LISTA DE COMPONENTES. PARTE 2.

Nº ÍTEM NO DESENHO	CÓDIGO PEÇA	DESCRIÇÃO	QUANT IDADE
21	50020163	ANEL O'RING DO EXCÊNTRICO	1
22	90010277	MOLA DO EXCÊNTRICO RPV3500	1
23	50010011	ARRUELA LISA A10 DIN 125	1
24	90900595	PERNO DE AJUSTAGEM - RPV3500	1
25	90900598	PINO DA BUCHA DE AJUSTAGEM	1
26	90030194	PISTÃO DO EIXO - RPV 3500	1
27	63030146	GAXETA DA REVERSÃO U2 RN1322	1
28	90030262	ROLAMENTO - NJ306 ECP - C3	4
29	90900611	CHAVETA DE AJUSTE	1
30	50020113	ANEL ELÁSTICO DIN-472 E20	1
31	50010102	PARAFUSO ALLEN S_C M8x16	1
32	50010129	PARAFUSO ALLEN M10x40	4
33	90030226	Rolamento SKF-6001-2Z	1
34	50020146	ANEL ELÁSTICO DIN-471 E12	1
35	50050969	ANEL ELÁSTICO J28	1
36	63030047	Suporte Halterung - REV01	2
37	63030087	Anel de Vedação de Cobre CR3	1
38	90010257	Bujão M14x1.5	1
39	90030266	ARRUELA DE COBRE 10X16X0,9	1
40	90010241	BUJÃO SEXTAVADO M10X1 - DIN910	1



Está na seção errada?  
Quer voltar ao sumário?  
Clique aqui!!!



## 2.3 BASE DO EXCÊNTRICO MONTADO. LISTA DE COMPONENTES. PARTE 3.

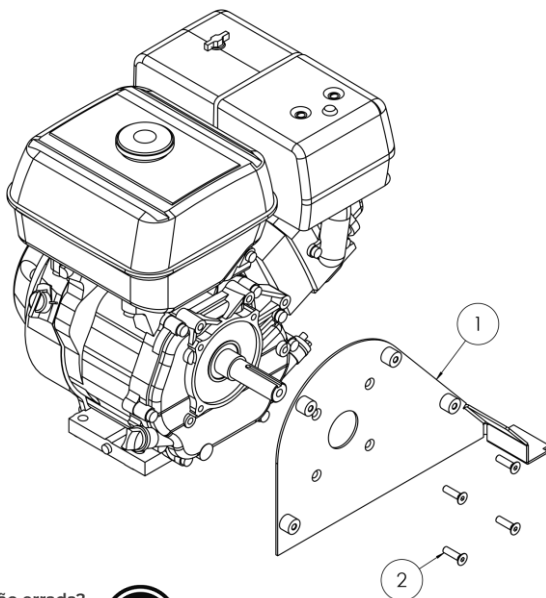
Nº ÍTEM NO DESENHO	CÓDIGO PEÇA	DESCRIÇÃO	QUANTIDA DE
41	63030135	UNIÃO MACHO 1-4 BSP	1
42	90900606	COXIM DA BASE CR3	4
43	90900601	CHAVETA DO COXIM BASE - RPV3500	4
44	50010026	PORCA PARLOCK M12 - DIN985 - ZB	4
45	50010051	PARAF. SEXT. RI M10X1,50-35mm AÇO 8.8 ZB	10
46	50010045	ARRUELA DE PRESSÃO A10 DIN-127	11
47	50010011	ARRUELA LISA M10 FE ZB	10
48	50010265	ARRUELA DE PRESSÃO M8 DIN- 7980	16
49	50040006	ABRAÇADEIRA EMBORRACHADA18	1
50	50010013	PARAF. SEXT. RI M8X1,25-20mm AÇO 8.8 ZB	2
51	50010004	ARRUELA LISA M8 FE ZB	2
52	50010043	ARRUELA DE PRESSÃO A8 DIN-127 ZB	6
53	63030089	PROTECAO INFERIOR DA POLIA PINTADA - RPV3500	1
54	50010452	PARAFUSO ALLEN M8x40 ZB	2
55	90010266	PARAFUSO ALLEN M8x55 DIN-912	2
56	51200033	PARAFUSO DO EXCÊNTRICO - RPV1500/RPV3500	1
57	51200032	ARRUELA DO EXCÊNTRICO - PV1500	1
58	50030148	CORREIA A39	1
59	50020032	ANEL SEEGER I62	1
60	50020215	ANEL ELASTICO E 38	1
61	50020119	ANEL ELÁSTICO DIN-471 E35	1



Está na seção errada?  
Quer voltar ao sumário?  
Clique aqui!!!



### 3. SUPORTE MOTORES

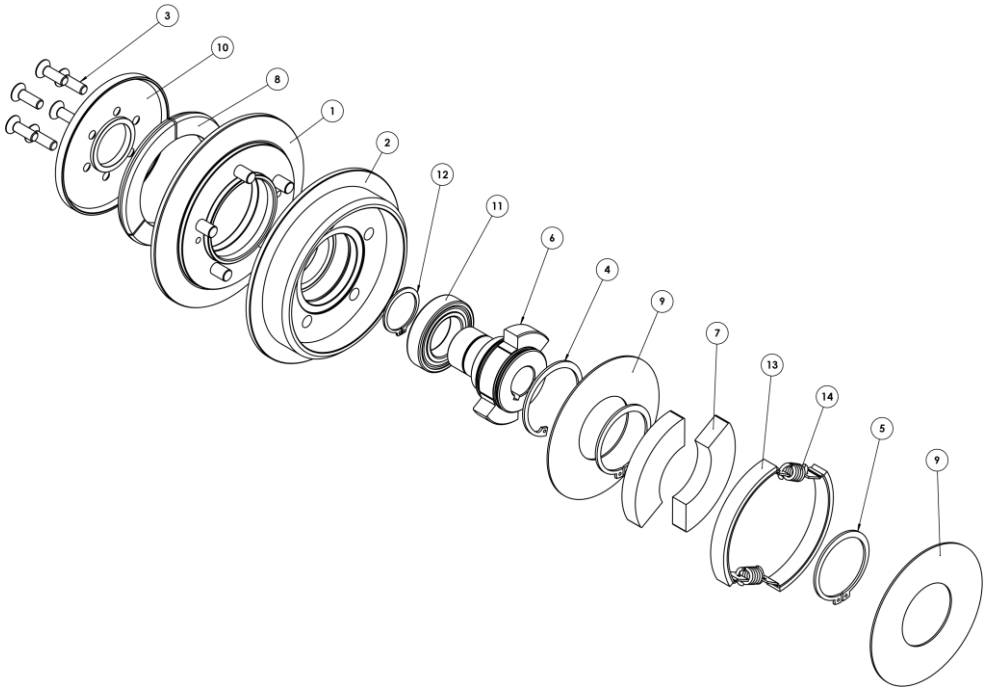


Está na seção errada?  
Quer voltar ao sumário?  
Clique aqui!!!



MOTOR X SUPORTE PROTETOR MOTOR HONDA E BRANCO   RPV 3500			
SUPORTE PROTETOR MOTOR HONDA			
Nº ÍTEM NO DESENHO	CÓDIGO PEÇA	DESCRIÇÃO	QUANTIDADE
1	63030049	SUPORTE PROTETOR DA POLIA - MOTOR HONDA	1
2	50010324	PARAF.ALLEN CAB. CHATA 5_16X1 1_4 UNF	4
SUPORTE PROTETOR MOTOR BRANCO			
1	63030162	SUPORTE PROTETOR DA POLIA - MOTOR BRANCO	1
2	50010154	PARAFUSO ALLEN CABEÇA CHATA M8X35	4

## 4. EMBREAGEM MONTADA



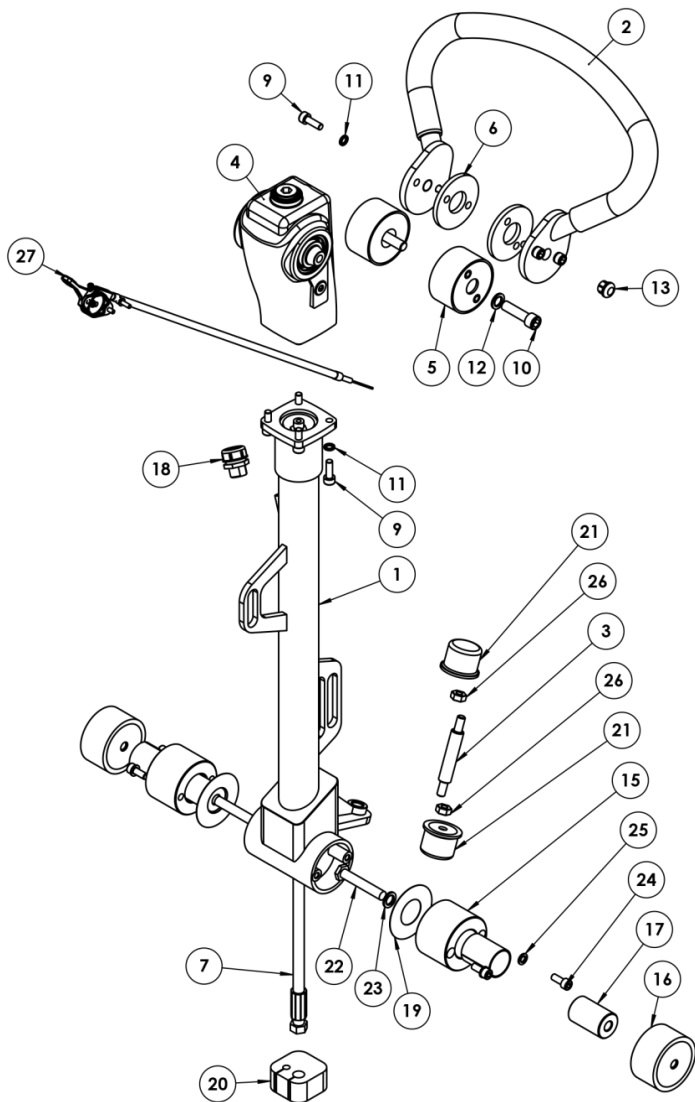
Está na seção errada?  
Quer voltar ao sumário?  
Clique aqui!!!



#### 4.1 EMBREAGEM MONTADA. LISTA DE COMPONENTES.

EMBREAGEM MONTADA   RPV 3500			
Nº ÍTEM NO DESENHO	CÓDIGO PEÇA	DESCRIÇÃO	QUANTIDADE
1	63030170	FLANGE DO CONTRAPESO DA POLIA	1
2	63030171	FLANGE DO CONTRAPESO DO PATINS	1
3	50010225	PARAF.ALLEN CABEÇA CHATA M6X16	6
4	50020032	ANEL SEEGER I62	1
5	50020214	ANEL ELÁSTICO DIN-471 E55	2
6	63030123	CUBO EMBREAGEM	1
7	63030166	CONTRAPESO DA EMBREAGEM DO PATINS	2
8	63030167	CONTRAPESO DA EMBREAGEM DA POLIA	3
9	63030168	DISCO FINO EMBREAGEM	2
10	63030169	DISCO FECHAMENTO DA POLIA	1
11	50020212	ROLAMENTO 6007-2Z	1
12	50020119	ANEL ELÁSTICO DIN-471 E 35	1
13	90900433	PATIM EMBREAGEM	2
14	90010181	MOLA DE EMBREAGEM	2

## 5. CABO DE MANOBRA



Está na seção errada?  
Quer voltar ao sumário?  
Clique aqui!!!



## 5.1. CABO DE MANOBRA. LISTA DE COMPONENTES. PARTE 1.

CONJUNTO CABO DE MANOBRA   RPV 3500			
Nº ÍTEM NO DESENHO	CÓDIGO PEÇA	DESCRIÇÃO	QUANTIDADE
1	90900603	CABO DE MANOBRA RPV 3500	1
2	90900583	ALAVANCA DE MANOBRA - RPV 3500	1
3	90900604	FUSO DO BATENTE DO CABO	1
4	60400009	CÁRTER DA REVERSÃO MONTADO	1
5	90900537	COXIM SUPERIOR DO CABO CR3	2
6	90900584	DISCO ZINCADO	2
7	63030151	MANGUEIRA HIDRAULICA R1 AT-04 % 1090mm	1
8	63030135	UNIÃO MACHO 1-4 BSP	1
9	50010010	PARAFUSO ALLEN M8X25 ZB	8
10	50010180	PARAFUSO ALLEN M12X25	2
11	50010265	ARRUELA DE PRESSÃO M8 DIN-7980	8
12	50010266	ARRUELA DE PRESSÃO Ø12 DIN 7980 ZB	2
13	90200027	TAMPÃO DO REVERSOR SCHWARTZ 15,7 mm	2



Está na seção errada?  
Quer voltar ao sumário?  
Clique aqui!!!





## 5.2. CABO DE MANOBRA. LISTA DE COMPONENTES. PARTE 2.

Nº ÍTEM NO DESENHO	CÓDIGO PEÇA	DESCRIÇÃO	QUANTIDADE
14	90010275	BUCHA DO INTERMEDIÁRIO	2
15	90010268	BUCHA DE ALUMÍNIO (LAGERBUSCHE) CR3	2
16	90900605	COXIM INFERIOR DO CABO	2
17	90010269	EIXO DA BUCHA	2
18	55710044	PRENSA CABO 1_2 BSP - PLÁSTICO	1
19	90900610	DISCO 35,5X75X0,5 PTFE - CR3	2
20	90030261	GUIA DE BORRACHA CR3	1
21	90200025	COXIM BATENTE CABO MANOBRA CR3	2
22	50010064	PARAF. SEXT. R1 M12X1,75-70mm AÇO 8,8 ZB	2
23	50010138	ARRUELA DE PRESSÃO DIAM 12 - DIN 127 B - ZB	2
24	90010266	PARAFUSO ALLEN M8X55 - DIN 912	4
25	50010043	ARRUELA DE PRESSÃO A8 DIN-127 ZB	4
26	50010020	PORCA SEXTAVADA M10-1,5 FE ZB	2
27	63030106	KIT ACELERADOR - RPV 3500	1



Está na seção errada?  
Quer voltar ao sumário?  
Clique aqui!!!





## 6.1. CÂRTER REVERSÃO MONTADO. LISTA DE COMPONENTES.

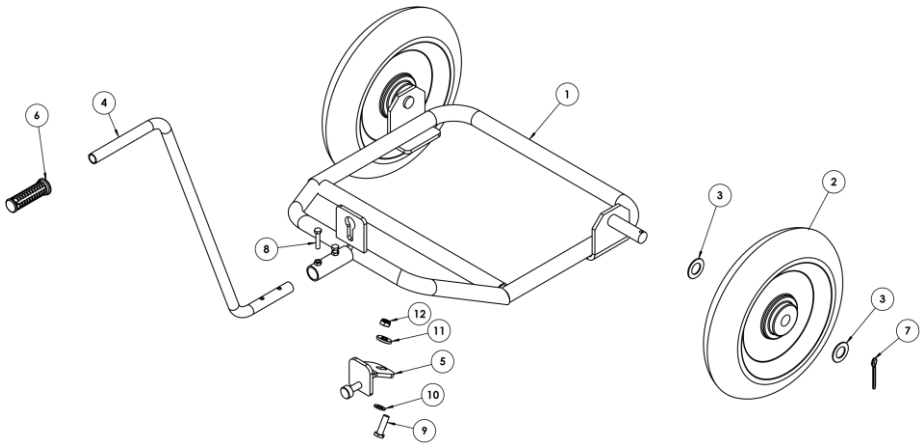
CÂRTER REVERSÃO MONTADO   RPV 3500			
Nº ÍTEM NO DESENHO	CÓDIGO PEÇA	DESCRIÇÃO	QUANTIDADE
1	90030254	CAIXA DA REVERSÃO	1
2	90010272	BUCHA DA REVERSÃO	1
3	90030255	PISTÃO DA REVERSÃO	1
4	90010274	MOLA DO CILINDRO DA REVERSÃO	1
5	90200029	ANEL O RING 2223 (40,87 X 87,93 X 3,53)	1
6	90300253	ANEL ELÁSTICO DIN-472 J58	1
7	90010257	BUJÃO M1 4X1,5	1
8	90900588	EIXA DA REVERSÃO	1
9	63030087	ANEL DE VEDAÇÃO DE COBRE	1
10	90030252	ANEL DE COBRE 24X32X2 - DIN 7603	1
11	63030143	GAXETA ESPECIAL RN1311	1
12	90030218	RETENTOR R 26X37X7MM	2
13	90030217	ANEL O RING 40X3	2
14	90010221	BUCHA DO EIXO DA REVERSÃO	2
15	90200014	TAMPÃO M24X1,5	1
16	90900612	VISOR DO ÓLEO	1



Está na seção errada?  
Quer voltar ao sumário?  
Clique aqui!!!



## 7. CARRO DE TRANSPORTE MONTADO. DESENHO.



Está na seção errada?  
Quer voltar ao sumário?  
Clique aqui!!!



## 7.1. CARRO TRANSPORTE MONTADO | LISTA COMPONENTES

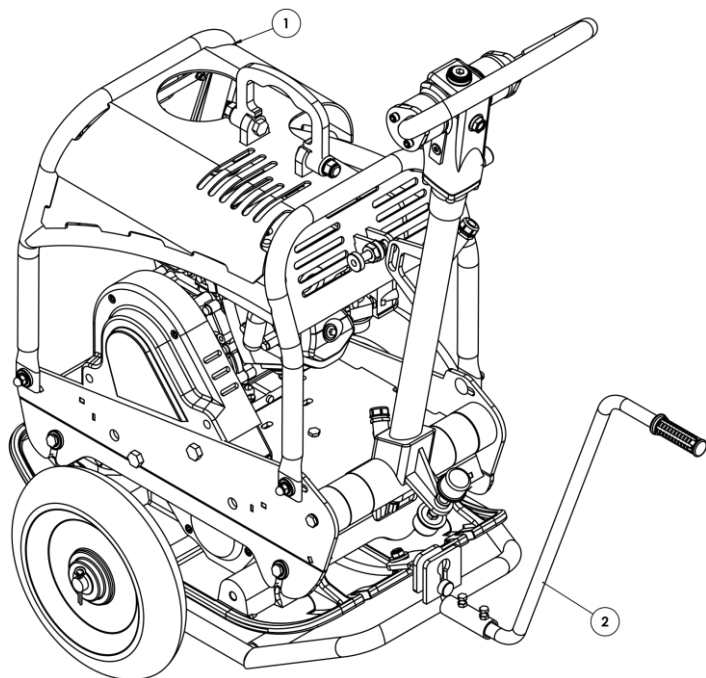
CARRO DE TRANSPORTE MONTADO   RPV 3500   CÓDIGO 63030017			
Nº ÍTEM NO DESENHO	CÓDIGO PEÇA	DESCRIÇÃO	QUANTIDADE
1	63030018	BASE CARRO TRANSPORTE	1
2	63030016	RODA MONTADA DO CARRO TRANSP.CR3	2
3	63030021	ARRUELA DA RODA	4
4	63030019	CABO DE MANOBRA	1
5	63030010	PINO ZINCADO	1
6	52700019	PUNHO SP 570	1
7	50010496	CONTRAPINO 1_4X2	2
8	50010024	PARAF.SEXT. RI M8X1,25X40mm AÇO 8.8 ZB	2
9	50010109	PARAF.SEXT. RI M12X1,75X40mm AÇO 8.8 ZB	1
10	50010027	ARRUELA LISA DIAM 13 - DIN 125 A - ZB	1
11	50010359	ARRUELA LISA 13X32X5	1
12	50010026	PORCA PARLOCK M12 - DIN 985 - ZB	1



Está na seção errada?  
Quer voltar ao sumário?  
Clique aqui!!!



## 8. PLACA + CARRO TRANSPORTE | RPV 3500



PLACA VIBRATÓRIA COM CARRO DE TRANSPORTE MONTADO   RPV 3500			
Nº ÍTEM NO DESENHO	CÓDIGO PEÇA	DESCRIÇÃO	QUANTIDADE
1		PLACA REVERSÍVEL - RPV 3500	1
2	63030017	CARRO DE TRANSPORTE MONTADO	1

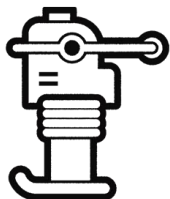


Está na seção errada?  
Quer voltar ao sumário?  
Clique aqui!!!



## 9. ONDE COMPRAR, VÍDEOS E ASSISTÊNCIA TÉCNICA

**FUNCIONALIDADE:** Clique nas IMAGENS ABAIXO para ser direcionado à nossas séries de vídeos de instrução, canais de venda e assistência.



### #dicasoperação

Nesta série você terá dicas de como operar corretamente seu equipamento



### MANUTENÇÃO PREVENTIVA

Aprenda como realizar a manutenção preventiva de seu equipamento

Vídeos Série  
Assistência Técnica  
Wolkan



Está na seção errada?  
Quer voltar ao sumário?  
Clique aqui!!!



Esta série fornece para você alguns vídeos de como realizar alguns procedimentos importantes nos ajustes de equipamentos, como a fixação correia da placa PV 1500.

QUER COMPRAR  
PEÇAS?  
CLIQUE NA IMAGEM AO  
LADO...



ONDE ACHAR UM  
ASSISTENTE?  
CLIQUE NO MAPA  
AO LADO





TECNOLOGIA EM COMPACTAÇÃO DE SOLO E CONCRETO

Matriz/Fábrica

Novo Hamburgo, RS

Rua João Werno Erhart, 4691 | B. Rincão

Cep: 93310-405 | Novo Hamburgo | RS |

Brasil

Fone: +55 (51) 3587-3044

E-mail: wolkan@wolkan.com.br

[www.wolkan.com.br](http://www.wolkan.com.br)

Acompanhe de perto notícias, material técnico e vídeos sobre máquinas em nossos canais digitais.

Aponte a câmera de seu celular para o QR code abaixo...



Instagram

Instagram: @wolkan\_oficial



CANAL

Wolkan equipamentos para compactação de solo e concreto