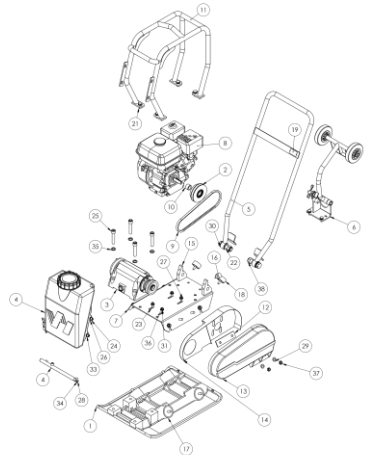


# MANUAL

## PEÇAS E VISTA EXPLODIDA PLACA VIBRATÓRIA UNIDIRECIONAL PV2000



# PV 2000

## PLACA VIBRATÓRIA UNIDIRECIONAL

VISÃO GERAL DO EQUIPAMENTO



## TERMOS DE GARANTIA DA MÁQUINA

ESTA MÁQUINA TERÁ SUA GARANTIA VÁLIDA SOMENTE SE:

- A) O CLIENTE LER ESTE MANUAL E REALIZAR E OPERAR AS MÁQUINAS CONFORME AS RECOMENDAÇÕES CONTIDAS NESTE;
- B) O CLIENTE LER ESTE MANUAL E REALIZAR A MANUTENÇÃO PREVENTIVA CONTIDA NO QUADRO DE MANUTENÇÃO DESTE MANUAL;
- C) O CLIENTE REALIZAR O “TERMO DE ACEITE DAS CONDIÇÕES DE GARANTIA”. O TERMO DE ACEITE DE GARANTIA DEVE SER PREENCHIDO NO SITE, E NECESSITA DE DADOS DO CLIENTE COMPRADOR, COMO O NÚMERO DE NOTA FISCAL DA MÁQUINA.  
O ACESSO DO TERMO DE GARANTIA PODE SER FEITO DE DUAS MANEIRAS:

ACESSO VIA LINK NA INTERNET: <https://wolkan.com.br/servicos-complementares/garantia/>

ACESSO VIA LEITURA DE “QR CODE” VIA CELULAR:

QR CODE -



**CLIQUE AQUI**



MANUAL INTERATIVO  
CLIQUE NA SEÇÃO  
DESEJADA...

## ÍNDICE

<a href="#">VISÃO GERAL DO EQUIPAMENTO</a>	2
<a href="#">TERMOS DE GARANTIA DO EQUIPAMENTO</a>	4
<a href="#">1. VISTA EXPLODIDA GERAL PV 2000</a>	5
<a href="#">2. EMBREAGEM PV 2000</a>	8
<a href="#">3. EXCÊNTRICO MONTADO PV 2000</a>	10
<a href="#">4. ASPERSOR MONTADO PV 2000</a>	12
<a href="#">5. CABO MONTADO COM BUCHAS</a>	14
<a href="#">6. CARRO TRANSPORTE MONTADO</a>	15
<a href="#">ONDE COMPRAR PEÇAS? VÍDEOS E ASSISTÊNCIA TÉCNICA</a>	23

“ VERIFIQUE O ÍCONE AO  
LADO...

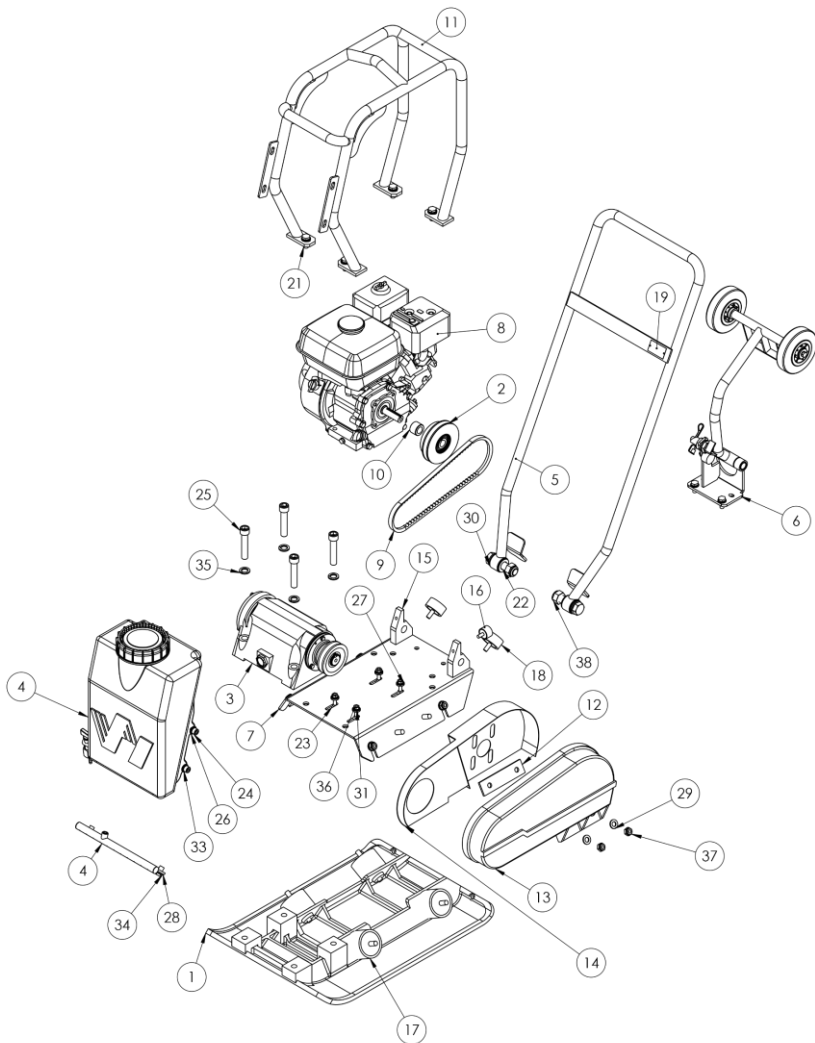
Nas páginas deste manual você  
vai encontrar sempre um ÍCONE  
para voltar ao índice de maneira  
rápida”.



**PERDIDO?**  
VOLTE AO ÍNDICE...  
CLIQUE AQUI



## 1. VISTA EXPLODIDA GERAL PV 2000. DESENHO



PERDIDO?  
VOLTE AO INDICE...  
CLIQUE AQUI



## 1.1 VISTA EXPLODIDA GERAL PV 2000. LISTA DE ITENS 1.

PV2000: MONTAGEM GERAL. LISTA DE ITENS 1.			
Nº DO ITEM NO DESENHO	CÓDIGO	DESCRIÇÃO	QUANTIDADE
1	51210202	BASE PV2000 FUNDIDA	1
2	90200001	CONJUNTO EMBREAGEM	1
3	60210022	CONJUNTO EXCÊNTRICO	1
4	60200007	CONJUNTO ASPERSOR	1
5	51210189	CONJUNTO CABO DE MANOBRA	1
6	51210175	CONJUNTO CARRO DE TRANSPORTE	1
7	51210148	CONSOLE PV2000	1
8	40210002	MOTOR HONDA GX160 QXBR	1
9	50010096	CORREIA AX31	1
10	51210171	DISTANCIADOR DA EMBRAGEM	1
11	51210143	PROTEÇÃO DO MOTOR PV2000	1
12	51210156	APOIO DA PROTEÇÃO	1
13	51210044	PROTETOR DA POLIA	1
14	51210195	PROTEÇÃO DA POLIA	1
15	51210173	SUPORTE DO CABO DE MANOBRA	2
16	90200007	COXIM BATENTE CABO DE MANOBRA	1
17	51210031	COXIM DA BASE - PV2000 - RV	4
18	51210015	COXIM APOIO DO CABO	2
19	50040055	PLAQUETA DE IDENTIFICAÇÃO	1
20	50010031	PARAFUSO SEXTAVADO M10X25MM ZB - DIN931	4



PERDIDO?  
VOLTE AO ÍNDICE...  
CLIQUE AQUI



## 1.2 VISTA EXPLODIDA GERAL PV 2000. LISTA DE ITENS 2.

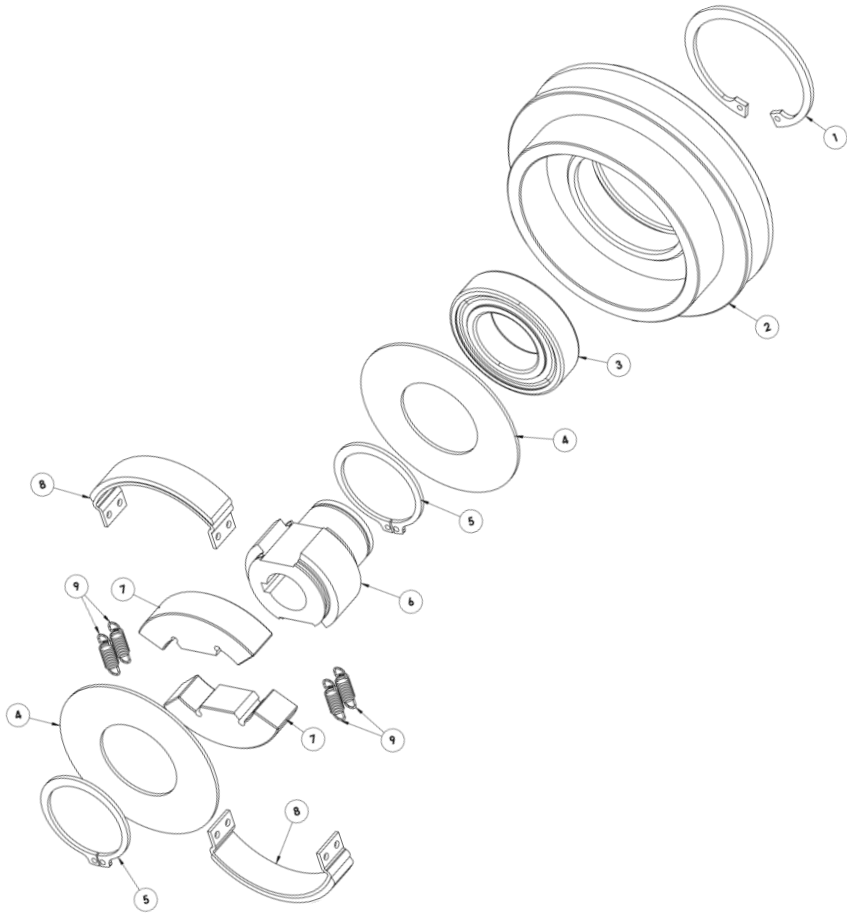
PV2000: MONTAGEM GERAL. LISTA DE ITENS 2.			
Nº DO ITEM NO DESENHO	CÓDIGO	DESCRIÇÃO	QUANTIDADE
21	50010105	PARAFUSO SEXTAVADO M12 X 1,75 X 35MM ZB - DIN931	4
22	50010363	PARAFUSO SEXTAVADO M20 X 80MM ZB - DIN931	2
23	50010257	PARAFUSO CABEÇA ABAULADA M8x40 DIN-603	4
24	50010104	PARAFUSO ALLEN CAB CILÍNDRICA M10X25 ZB DIN912	4
25	50060155	PARAFUSO ALLEN CAB CILÍNDRICA M16X70 ZB DIN912	4
26	50010011	ARRUELA LISA M10 ZB - DIN125	8
27	50010272	ARRUELA LISA DIN7349 M8,4X21X4 FE ZB	4
28	50010027	ARRUELA LISA M12 ZB - DIN125	10
29	50010027	ARRUELA LISA M12 ZB - DIN125	2
30	90010299	ARRUELA LISA M20 ZB - DIN125	2
31	50010043	ARRUELA DE PRESSÃO M8 ZB - DIN127	4
32	50010045	ARRUELA DE PRESSÃO M10 ZB - DIN127	4
33	50010269	ARRUELA DE PRESSÃO M10 ZB - DIN7980	4
34	50010045	ARRUELA DE PRESSÃO M10 ZB - DIN127	6
35	50010247	ARRUELA DE PRESSÃO M16 ZB - DIN7980	4
36	50010003	PORCA SEXTAVADA M8-1,25 FE ZB	4
37	50010026	PORCA TRAVANTE M12 ZB - DIN985	6
38	50010014	PORCA TRAVA BAIXA M20-2,5 FE ZB	2



**PERDIDO?**  
VOLTE AO ÍNDICE...  
CLIQUE AQUI



## 2. EMBREAGEM PV 2000 . DESENHO



PERDIDO?  
VOLTE AO INDICE...  
CLIQUE AQUI





## 2.1 EMBREAGEM PV 2000. LISTA DE ITENS.

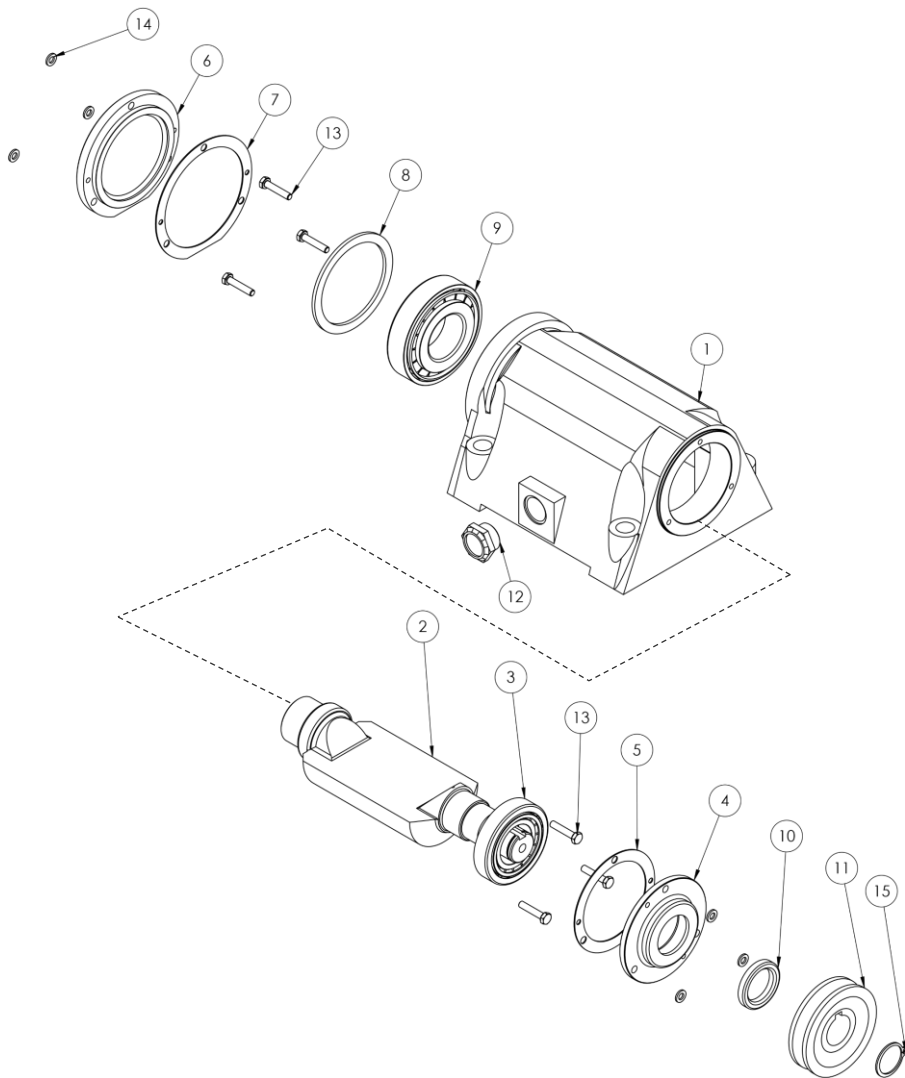
90200001 - CONJUNTO EMBREAGEM PV1500			
Nº DO ITEM NO DESENHO	CÓDIGO	DESCRIÇÃO	QUANTIDADE
1	50020164	ANEL ELÁSTICO INTERNO DIN 472 - 155 x 2	1
2	51200121	TAMBOR DA EMBREAGEM	1
3	50020115	ROLAMENTO 6006 ZZ C3	1
4	90010036	ARRUELA ENCOSTO DA EMBREAGEM	2
5	90900334	ANEL ELÁSTICO EXTERNO DIN 471 - E37 x 1,5	2
6	51200123	CUBO DE EMBREAGEM (EIXO 19,05MM)	1
7	51200122	CONTRAPESO DA EMBREAGEM	2
8	63550061	PATIM DA EMBREAGEM	2
9	63550066	MOLA DA EMBREAGEM	4



PERDIDO?  
VOLTE AO ÍNDICE...  
CLIQUE AQUI



## 3. EXCENTRICO MONTADO PV 2000. DESENHO.



PERDIDO?  
VOLTE AO INDICE...  
CLIQUE AQUI



### 3.1. EXCENTRICO MONTADO. PV 2000. LISTA DE ITENS.

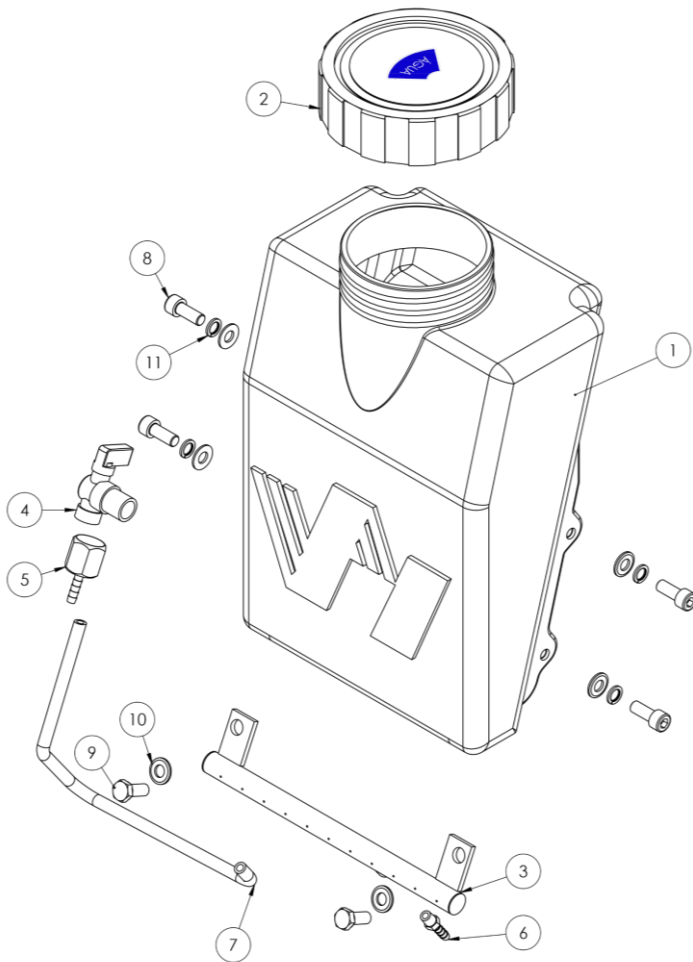
60210022 - CONJUNTO EXCÊNTRICO MONTADO PV2000			
Nº DO ITEM NO DESENHO	CÓDIGO	DESCRIÇÃO	QUANTIDADE
1	51210103	Carcaça do Excêntrico	1
2	51210008	Eixo Excêntrico	1
3	50020076	Rolamento HR 30208 J	1
4	51210104	Tampa com Furo	1
5	51210028	Junta Menor	1
6	51210105	Tampa sem Furo	1
7	51210034	Junta Maior (PV 2000)	1
8	51210106	Anel Espaçador do Excêntrico	1
9	50020077	Rolamento HR 30309 J	1
10	50020171	Retentor SAV 5510	1
11	51210170	Polia do Excentrico	1
12	51210001	Visor de Óleo 3_4 BSP	1
13	50010030	Parafuso Sextavado M6X20 - DIN933 ZB	6
14	50010016	Arruela Lisa M6 - DIN 125 - ZB	6
15	50020004	Anel Elástico Externo DIN 471 - E30 x 1,5	1



PERDIDO?  
VOLTE AO ÍNDICE...  
CLIQUE AQUI



## 4. ASPERSOR MONTADO PV 2000 . DESENHO.



PERDIDO?  
VOLTE AO INDICE...  
CLIQUE AQUI



#### 4.1 ASPERSOR MONTADO PV 2000. LISTA DE ITENS.

##### 60200007 - CONJUNTO ASPERSOR PV1500

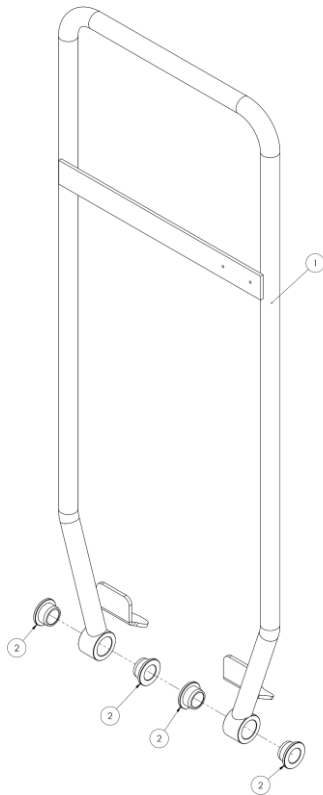
Nº DO ITEM NO DESENHO	CÓDIGO	DESCRIÇÃO	QUANTIDADE
1	51200052	TANQUE	1
2	59570034	TAMPA DO TANQUE	1
3	51210101	ASPERSOR	1
4	90200017	REGOSTRP DE ESFERA 1/2"	1
5	51210194	ESPIGÃO 1/4" x ROSCA FÊMEA 3/4" - Alumínio	1
6	50030134	ESPIGÃO 1/4" X 1/8"	1
7	50030328	MANGUEIRA DE ÁGUA (600MM)	1
8	50010104	PARAFUSO ALLEN M10X25 - DIN912 ZB	4
9	50010031	PARAFUSO SEXTAVADO M10X25 - DIN933 ZB	2
10	50010011	ARRUELA LISA M10 ZB - DIN125	6
11	50010269	ARRUELA DE PRESSÃO M10 ZB - DIN7980	4



PERDIDO?  
VOLTE AO ÍNDICE...  
CLIQUE AQUI



## 5. CABO MONTADO COM BUCHAS



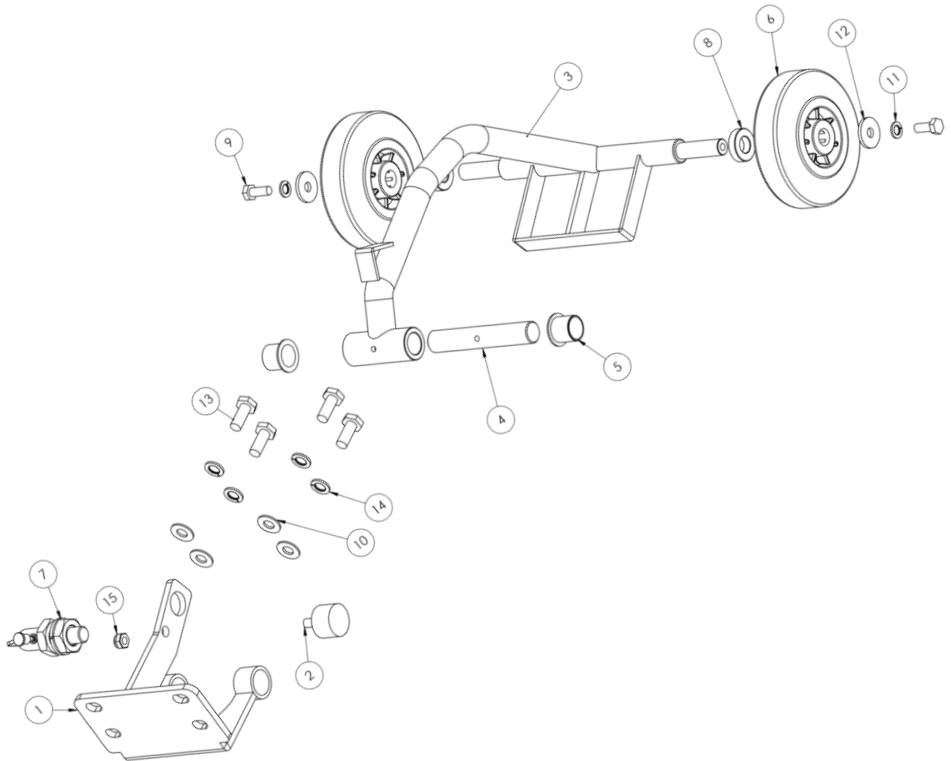
**PERDIDO?**  
VOLTE AO ÍNDICE...  
CLIQUE AQUI



### 51210189 - CABO DE MANOBRA COM BUCHA

Nº DO ITEM NO DESENHO	CÓDIGO	DESCRIÇÃO	QUANTIDADE
1	51210039	Cabo de Manobra PV 2000	1
2	51210038	Bucha de Tecnil do Cabo	4

## 6. CARRO TRANSPORTE MONTADO. DESENHO.



## 6.1. PV 2000 CARRO DE TRANSPORTE MONTADO. LISTA DE ITENS.

51210175 - RODAS DE TRANSPORTE			
Nº DO ITEM NO DESENHO	CÓDIGO	DESCRIÇÃO	QUANTIDADE
1	51210186	BASE DO CARRO	1
2	90200007	COXIM BATENTE CABO DE MANOBRA	1
3	51210174	BRAÇO MONTADO	1
4	51200084	Eixo do Carro de Transporte	1
5	90200019	Bucha do Carro de Transporte	2
6	90900714	Roda Ø125	2
7	51200132	Pino Engate Rapido	1
8	51200161	DISTANCIADOR DA RODA DO CARRO DE TRANSPORTE	2
9	50010031	PARAFUSO SEXTAVADO M8 X 1,25 X 20MM ZB - DIN931	2
10	50010011	ARRUELA LISA M10 ZB - DIN125	4
11	50010043	ARRUELA DE PRESSÃO M8 ZB - DIN127	2
12	50010271	Arruela Lisa R9 DIN440 ZB	2
13	50010031	Parafuso Sextavado M10X25mm ZB	4
14	50010269	ARRUELA DE PRESSÃO M10 ZB - DIN127	4
15	50010063	PORCA TRAVANTE M8 ZB - DIN985	1



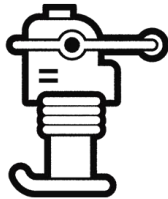
**PERDIDO?**  
VOLTE AO ÍNDICE...  
CLIQUE AQUI





## ONDE COMPRAR, VÍDEOS E ASSISTÊNCIA TÉCNICA

**FUNCIONALIDADE:** Clique nas IMAGENS ABAIXO para ser direcionado à nossas séries de vídeos de instrução, canais de venda e assistência.



### #dicasoperação

Nesta série você terá dicas de como operar corretamente seu equipamento



### MANUTENÇÃO PREVENTIVA

Aprenda como realizar a manutenção preventiva de seu equipamento

Vídeos Série  
Assistência Técnica  
Wolkan



Esta série fornece para você alguns vídeos de como realizar alguns procedimentos importantes nos ajustes de equipamentos, como a fixação correia da placa PV 1500.

QUER COMPRAR  
PEÇAS?  
CLIQUE NA IMAGEM AO  
LADO...



ONDE ACHAR UM  
ASSISTENTE?  
CLIQUE NO MAPA  
AO LADO





TECNOLOGIA EM COMPACTAÇÃO DE SOLO E CONCRETO

Matriz/Fábrica

Novo Hamburgo, RS

Rua João Werno Erhart, 4691 | B. Rincão

Cep: 93310-405 | Novo Hamburgo | RS |

Brasil

Fone: +55 (51) 3587-3044

E-mail: wolkan@wolkan.com.br

[www.wolkan.com.br](http://www.wolkan.com.br)

Acompanhe de perto notícias, material técnico e vídeos sobre máquinas em nossos canais digitais.

Aponte a câmera de seu celular para o QR code abaixo...



Instagram

Instagram: @wolkan\_oficial



CANAL

Wolkan equipamentos para compactação de solo e concreto