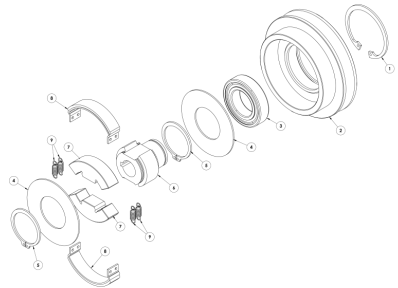


MANUAL

PEÇAS E VISTA EXPLODIDA PLACA VIBRATÓRIA UNIDIRECIONAL PV1500



PLACA VIBRATÓRIA UNIDIRECIONAL

PV 1500

VISÃO GERAL DO EQUIPAMENTO



TERMOS DE GARANTIA DA MÁQUINA

ESTA MÁQUINA TERÁ SUA GARANTIA VÁLIDA SOMENTE SE:

- A) O CLIENTE LER ESTE MANUAL E REALIZAR E OPERAR AS MÁQUINAS CONFORME AS RECOMENDAÇÕES CONTIDAS NESTE;
- B) O CLIENTE LER ESTE MANUAL E REALIZAR A MANUTENÇÃO PREVENTIVA CONTIDA NO QUADRO DE MANUTENÇÃO DESTE MANUAL;
- C) O CLIENTE REALIZAR O “TERMO DE ACEITE DAS CONDIÇÕES DE GARANTIA”. O TERMO DE ACEITE DE GARANTIA DEVE SER PREENCHIDO NO SITE, E NECESSITA DE DADOS DO CLIENTE COMPRADOR, COMO O NÚMERO DE NOTA FISCAL DA MÁQUINA. O ACESSO DO TERMO DE GARANTIA PODE SER FEITO DE DUAS MANEIRAS:

ACESSO VIA LINK NA INTERNET: <https://wolkan.com.br/servicos-complementares/garantia/>

ACESSO VIA LEITURA DE “QR CODE” VIA CELULAR:

QR CODE -



CLIQUE AQUI



MANUAL INTERATIVO
CLIQUE NA SEÇÃO
DESEJADA...

ÍNDICE

VISÃO GERAL DO EQUIPAMENTO	2
TERMOS DE GARANTIA DA MÁQUINA	4
1. VISTA EXPLODIDA GERAL	5
2. EMBREAGEM	8
3. EXCÊNTRICO MONTADO	9
4. TANQUE DE ÁGUA COMPLETO	11
5. CABO MONTADO	13
6. CARRO TRANSPORTE	14
ONDE COMPRAR PEÇAS? VÍDEOS E ASSISTÊNCIA TÉCNICA	15

“ VERIFIQUE O ÍCONE AO
LADO...

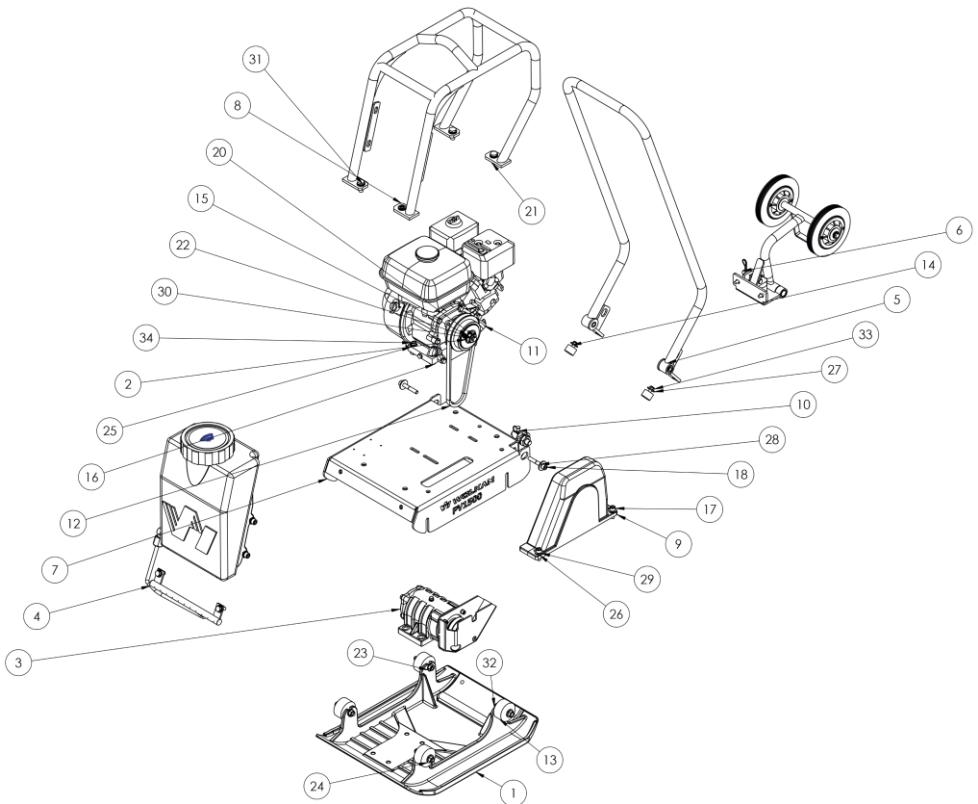
Nas páginas deste manual você
vai encontrar sempre um ÍCONE
para voltar ao índice de maneira
rápida”.



PERDIDO?
VOLTE AO ÍNDICE...
CLIQUE AQUI



1. VISTA EXPLODIDA GERAL PV 1500 MONTADA



PERDIDO?
VOLTE AO ÍNDICE...
CLIQUE AQUI



1.1. PV 1500 MONTADA VISTA GERAL. LISTA DE ÍTENS 1.

PV1500 MONTADA: VISTA GERAL. LISTA 1.			
Nº DO ITEM NO DESENHO	CÓDIGO	DESCRIÇÃO	QUANTIDADE
1	51200022	BASE PV1500	1
2	90200001	CONJUNTO EMBREAGEM	1
3	60200008	CONJUNTO EXCÊNTRICO	1
4	60200007	CONJUNTO ASPERSOR	1
5	51200134	CONJUNTO CABO DE MANOBRA	1
6	60400002	CONJUNTO CARRO DE TRANSPORTE	1
7	51200070	CONSOLE PINTADO	1
8	51200036	PROTEÇÃO DO MOTOR	1
9	51200141	PROTEÇÃO DA POLIA	1
10	5120132	PINO ENGATE RAPIDO	1
11	40210002	MOTOR HONDA GX160 QXBR	1
12	50030007	CORREIA DO MOTOR	1
13	90200002	COXIM DA BASE	4
14	90200007	COXIM BATENTE CABO DE MANOBRA	2
15	51200043	DISTANCIADOR DA EMBREAGEM	2
16	50010257	PARAFUSO CABEÇA ABAULADA M8x40 DIN-603	4
17	50010048	PARAFUSO ALLEN M10X30 - DIN912 ZB	2
18	50010275	PARAFUSO ALLEN M10X60 - DIN912 ZB	2
19	50010273	PARAFUSO ALLEN M12X40 - DIN912 ZB	1
20	50010276	PARAFUSO SEXTAVADO UNF 5_16x3_4 - DIN 933 ZB	1



PERDIDO?
VOLTE AO ÍNDICE...
CLIQUE AQUI



1.2. PV 1500 MONTADA | LISTA DE ITENS 2

PV1500 MONTADA: VISTA GERAL. LISTA 2

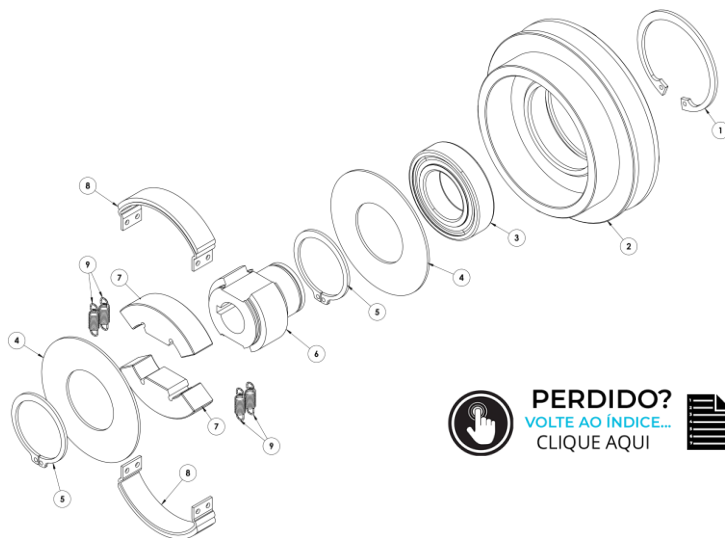
Nº DO ITEM NO DESENHO	CÓDIGO	DESCRIÇÃO	QUANTIDADE
21	50010105	PARAFUSO SEXTAVADO M12 X 1,75 X 35MM ZB - DIN931	3
22	50010316	ARRUELA LISA M8 ZB - DIN9021	1
23	50010011	ARRUELA LISA M10 ZB - DIN125	4
24	50010267	ARRUELA LISA 10,5 ZB - DIN7349	4
25	50010272	ARRUELA LISA DIN7349 M8,4X21X4 FE ZB	4
26	50010027	ARRUELA LISA M12 ZB - DIN125	6
27	50010027	ARRUELA LISA M12 ZB - DIN125	2
28	50010279	ARRUELA DE LISA 10,5 - DIN9021 - ZB	2
29	50010269	ARRUELA DE PRESSÃO M10 ZB - DIN7980	4
30	50010043	ARRUELA DE PRESSÃO M8 ZB - DIN127	5
31	50010045	ARRUELA DE PRESSÃO M10 ZB - DIN127	5
32	50010023	PORCA TRAVA BAIXA M10-1,50 FE ZB	8
33	50010063	PORCA TRAVANTE M8 ZB - DIN985	2
34	50010003	PORCA SEXTAVADA M8-1,25 FE ZB	4



PERDIDO?
VOLTE AO ÍNDICE...
CLIQUE AQUI



2. PV 1500 EMBREAGEM | DESENHO E LISTA DE ITENS



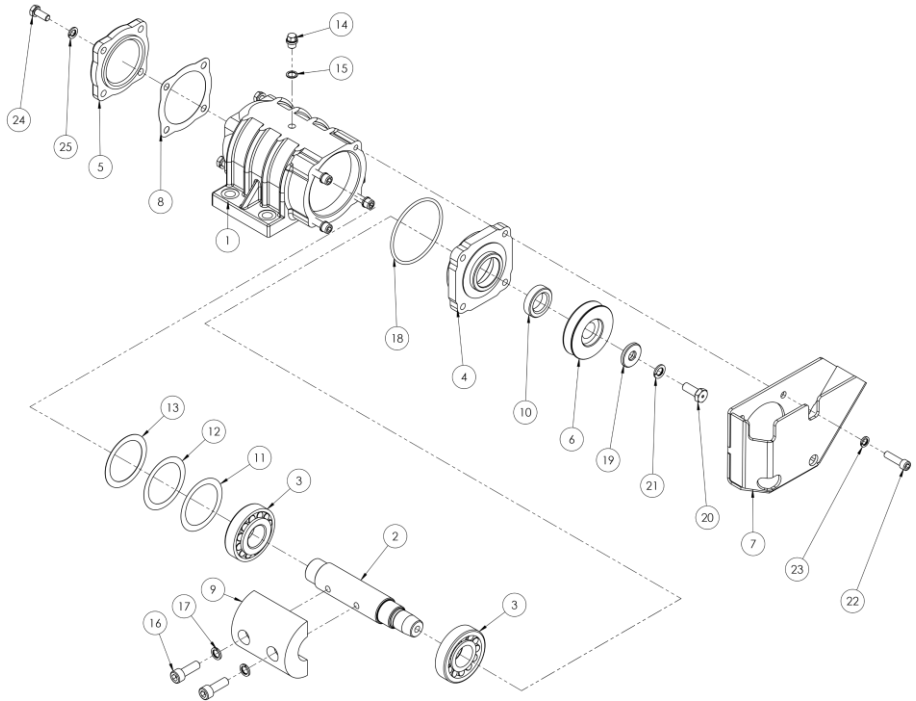
PERDIDO?
VOLTE AO ÍNDICE...
CLIQUE AQUI



PV 1500 LISTA DE ITENS EMBREAGEM

Nº DO ITEM NO DESENHO	CÓDIGO	DESCRIÇÃO	QUANTIDADE
1	50020164	ANEL ELÁSTICO INTERNO DIN 472 - I55 x 2	1
2	51200121	TAMBOR DA EMBREAGEM	1
3	50020115	ROLAMENTO 6006 ZZ C3	1
4	90010036	ARRUELA ENCOSTO DA EMBREAGEM	2
5	90900334	ANEL ELÁSTICO EXTERNO DIN 471 - E37 x 1,5	2
6	51200123	CUBO DE EMBREAGEM (EIXO 19,05MM)	1
7	51200122	CONTRAPESO DA EMBREAGEM	2
8	63550061	PATIM DA EMBREAGEM	2
9	63550066	MOLA DA EMBREAGEM	4

3. PV 1500 EXCENTRICO MONTADO. DESENHO.



PERDIDO?
VOLTE AO ÍNDICE...
CLIQUE AQUI

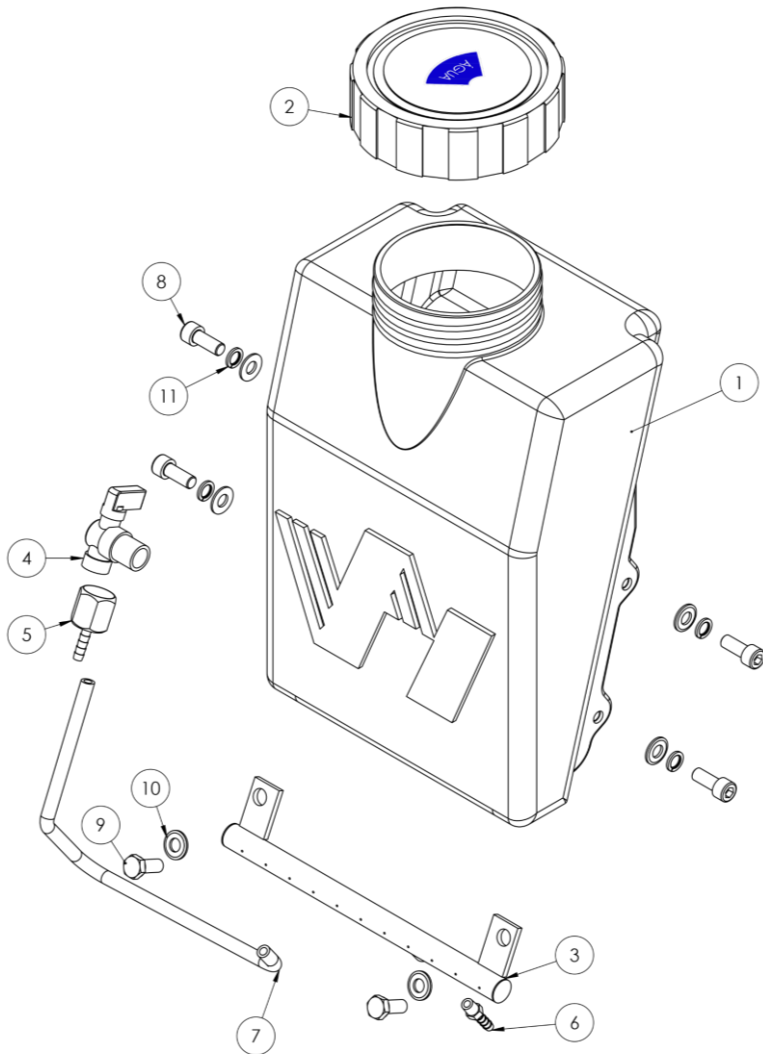


3.1. PV 1500 EXCÊNTRICO MONTADO. LISTA DE ITENS.

CONJUNTO EXCÊNTRICO MONTADO PV 1500			
Nº DO ITEM NO DESENHO	CÓDIGO	DESCRIÇÃO	Quantidade
1	51510021	CARÇA DO EXCÊNTRICO	1
2	51200103	EIXO EXCÊNTRICO	1
3	50020206	ROLAMENTO 30306A 30,00 X 72,00 X 20,75	2
4	51200028	TAMPA COM FURO	1
5	51200029	TAMPA SEM FURO	1
6	51200128	POLIA DO EXCÊNTRICO PERFIL A	1
7	51200027	PROTEÇÃO INFERIOR DA POLIA	1
8	51510031	JUNTA DO EXCÊNTRICO	1
9	51200104	MASSA EXCÊNTRICA	1
10	50020072	RETENTOR 25 X 40 X 10 - APC6181	1
11	90200004	ANEL ESPAÇADOR Ø56X72X0,1mm - DIN 988	1
12	90200005	ANEL ESPAÇADOR Ø56X72X0,2mm - DIN 988	1
13	90200006	ANEL ESPAÇADOR Ø56X72X0,5mm - DIN 988	1
14	90010241	BUJÃO SEXTAVADO M10X1 - DIN910	1
15	90030266	ANEL DE COBRE - 10X16X1 - DIN7603	1
16	50010048	PARAFUSO ALLEN M10X30 - DIN912 ZB	2
17	50010269	ARRUELA DE PRESSÃO M10 ZB - DIN7980	2
18	50020069	ANEL O-RING 2236 Ø82,63 X 3,55mm	1
19	51200032	ARRUELA DO EXCÊNTRICO	1
20	51200033	PARAFUSO DO EXCÊNTRICO	1
21	50010045	ARRUELA DE PRESSÃO M10 ZB - DIN127	1
22	50010253	PARAFUSO ALLEN M8X30 - DIN912 ZB	4
23	50010265	ARRUELA DE PRESSÃO M8 ZB - DIN7980	4
24	50010013	PARAFUSO SEXTAVADO M8X20 - DIN933 ZB	4
25	50010043	ARRUELA DE PRESSÃO M8 ZB - DIN127	4



4. PV 1500 TANQUE+ASPERSOR DE ÁGUA COMPLETO. DESENHO.



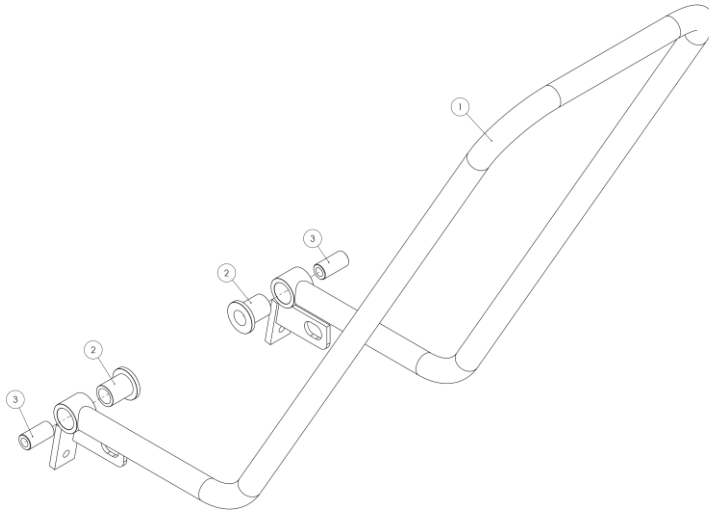
4.1. PV 1500 TANQUE+ASPERSOR DE ÁGUA COMPLETO. LISTA DE ITENS.

CONJUNTO ASPERSOR + TANQUE PV1500			
Nº DO ITEM NO DESENHO	CÓDIGO	DESCRIÇÃO	QUANTIDADE
1	51200052	TANQUE	1
2	59570034	TAMPA DO TANQUE	1
3	51210101	ASPERSOR	1
4	90200017	REGOSTRP DE ESFERA 1/2"	1
5	51210194	ESPIGÃO 1/4" x ROSCA FÊMEA 3/4" - Alumínio	1
6	50030134	ESPIGÃO 1/4" X 1/8"	1
7	50030328	MANGUEIRA DE ÁGUA (600MM)	1
8	50010104	PARAFUSO ALLEN M10X25 - DIN912 ZB	4
9	50010031	PARAFUSO SEXTAVADO M10X25 - DIN933 ZB	2
10	50010011	ARRUELA LISA M10 ZB - DIN125	6
11	50010269	ARRUELA DE PRESSÃO M10 ZB - DIN7980	4



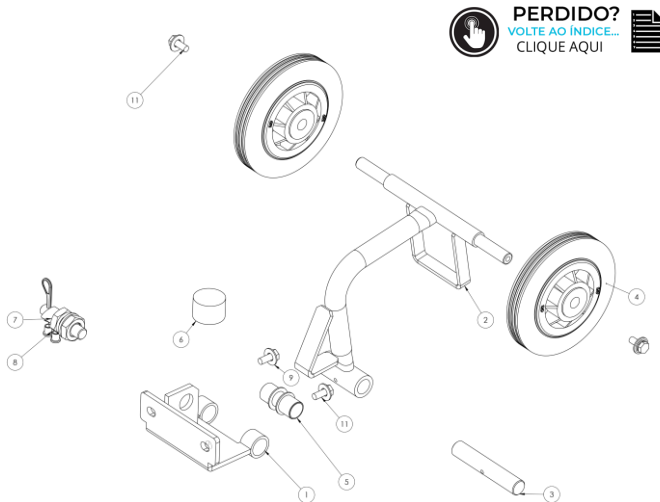
PERDIDO?
VOLTE AO ÍNDICE...
CLIQUE AQUI



5. PV 1500 CABO MONTADO COM BUCHAS. DESENHO + ITENS.**CONJUNTO CABO DE MANOBRA PV 1500**

Nº DO ITEM NO DESENHO	CÓDIGO	DESCRIÇÃO	QUANTIDADE
1	51200038	CABO DE MANOBRA PINTADO	1
2	90200009	BUCHA DO CABO DE MANOBRA	2
3	90200009_1	BUCHA DO PARAFUSO	2

6. PV 1500 CARRO TRANSPORTE MONTADO. DESENHO + LISTA DE ITENS



PERDIDO?
VOLTE AO ÍNDICE...
CLIQUE AQUI

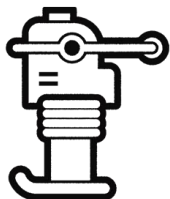


60400002 - CONJUNTO CARRO DE TRANSPORTE PV1500

Nº DO ITEM NO DESENHO	CÓDIGO	DESCRIÇÃO	QUANTIDADE
1	51200081	BASE DO CARRO	1
2	51200082	BRAÇO DO CARRO	1
3	51200084	EIXO DO CARRO	1
4	90900714	RODA 125MM	2
5	90200019	BUCHA DO CARRO	2
6	90200018	COXIM BATENTE DO CARRO	1
7	51200132	PINO ENGATE RAPIDO	1
8	90200011	TAMPA DA GRAXEIRA	1
9	50010011	ARRUELA LISA M10 ZB - DIN125	4
10	50010043	ARRUELA DE PRESSÃO M8 ZB - DIN127	4
11	50010031	PARAFUSO SEXTAVADO M8 X 1,25 X 20MM ZB - DIN931	4

ONDE COMPRAR, VÍDEOS E ASSISTÊNCIA TÉCNICA

FUNCIONALIDADE: Clique nas IMAGENS ABAIXO para ser direcionado à nossas séries de vídeos de instrução, canais de venda e assistência.



#dicasoperação

Nesta série você terá dicas de como operar corretamente seu equipamento



MANUTENÇÃO PREVENTIVA

Aprenda como realizar a manutenção preventiva de seu equipamento

Vídeos Série
Assistência Técnica
Wolkan



PERDIDO?
VOLTE AO ÍNDICE...
CLIQUE AQUI



Esta série fornece para você alguns vídeos de como realizar alguns procedimentos importantes nos ajustes de equipamentos, como a fixação correia da placa PV 1500.

QUER COMPRAR
PEÇAS?
CLIQUE NA IMAGEM AO
LADO...



ONDE ACHAR UM
ASSISTENTE?
CLIQUE NO MAPA
AO LADO





TECNOLOGIA EM COMPACTAÇÃO DE SOLO E CONCRETO

Matriz/Fábrica

Novo Hamburgo, RS

Rua João Werno Erhart, 4691 | B. Rincão

Cep: 93310-405 | Novo Hamburgo | RS |

Brasil

Fone: +55 (51) 3587-3044

E-mail: wolkan@wolkan.com.br

www.wolkan.com.br

Acompanhe de perto notícias, material técnico e vídeos sobre máquinas em nossos canais digitais.

Aponte a câmera de seu celular
para o QR code abaixo...



Instagram

Instagram: @wolkan_oficial



CANAL

Wolkan equipamentos para
compactação de solo e concreto