

MANUAL

VISTA EXPLODIDA E PEÇAS
COMPACTADOR DE PERCUSSÃO

SW600



MOTOR

“HONDA GXR 120”

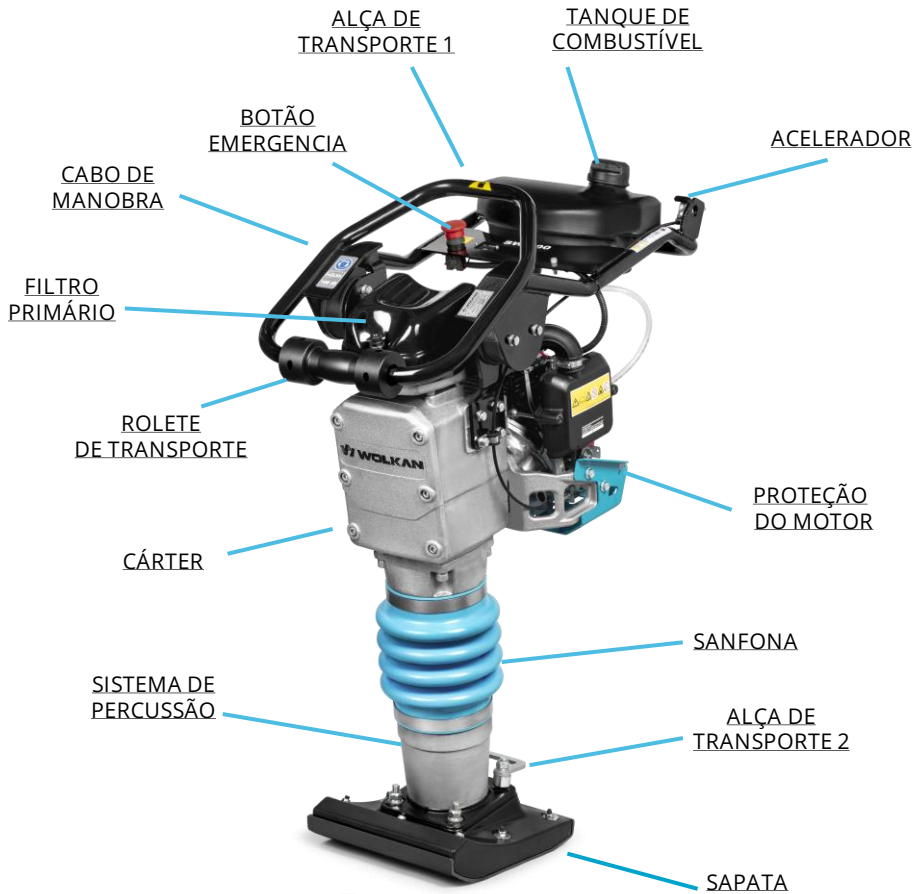


VISÃO GERAL DO EQUIPAMENTO

SW600 COMPACTADOR DE SOLO



MANUAL INTERATIVO
Clique na seção desejada



Está na seção errada?
Quer voltar ao sumário?
Clique aqui!!!





VISÃO GERAL DA MÁQUINA	2
TERMOS DE GARANTIA DA MÁQUINA	4
1. SAPATA MONTADA SEM PARAFUSOS	5
2. PARAFUSOS DA SAPATA / ALÇA	6
3. PERCUSSÃO	8
4. CÁRTER MONTADO	11
4.1. CÁRTER + FLANGE (ILUSTRATIVO)	14
5. MOTOR MONTADO	15
6. EMBREAGEM	17
7. FILTRO DE AR	18
8. CABO DE MANOBRA	20
9. TANQUE DE COMBUSTÍVEL	23
10. CARRO DE TRANSPORTE	25
11. ONDE COMPRAR? VÍDEOS E ASSISTÊNCIA TÉCNICA	26

TERMOS DE GARANTIA DA MÁQUINA

ESTA MÁQUINA TERÁ SUA GARANTIA VÁLIDA SOMENTE SE:

- A) O CLIENTE LER ESTE MANUAL E REALIZAR E OPERAR AS MÁQUINAS CONFORME AS RECOMENDAÇÕES CONTIDAS NESTE;
- B) O CLIENTE LER ESTE MANUAL E REALIZAR A MANUTENÇÃO PREVENTIVA CONTIDA NO QUADRO DE MANUTENÇÃO DESTE MANUAL;
- C) O CLIENTE REALIZAR O “TERMO DE ACEITE DAS CONDIÇÕES DE GARANTIA”. O TERMO DE ACEITE DE GARANTIA DEVE SER PREENCHIDO NO SITE, E NECESSITA DE DADOS DO CLIENTE COMPRADOR, COMO O NÚMERO DE NOTA FISCAL DA MÁQUINA. O ACESSO DO TERMO DE GARANTIA PODE SER FEITO DE DUAS MANEIRAS:

ACESSO VIA LINK NA INTERNET: <https://wolkan.com.br/servicos-complementares/garantia/>

ACESSO VIA LEITURA DE “QR CODE” VIA CELULAR:

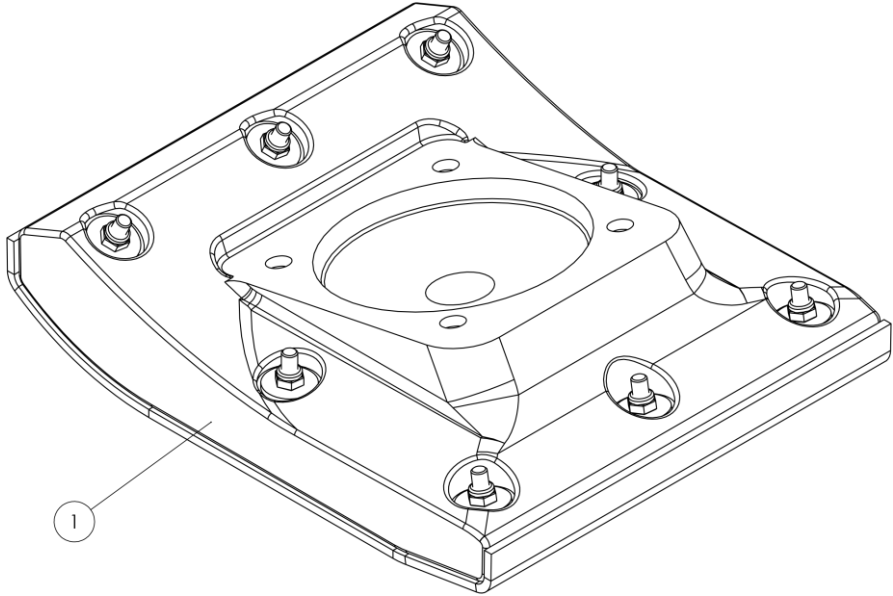
QR CODE



Está na seção errada?
Quer voltar ao sumário?
Clique aqui!!!



1. SAPATA MONTADA – SEM PARAFUSOS



1- SAPATA MONTADA SEM PARAFUSOS

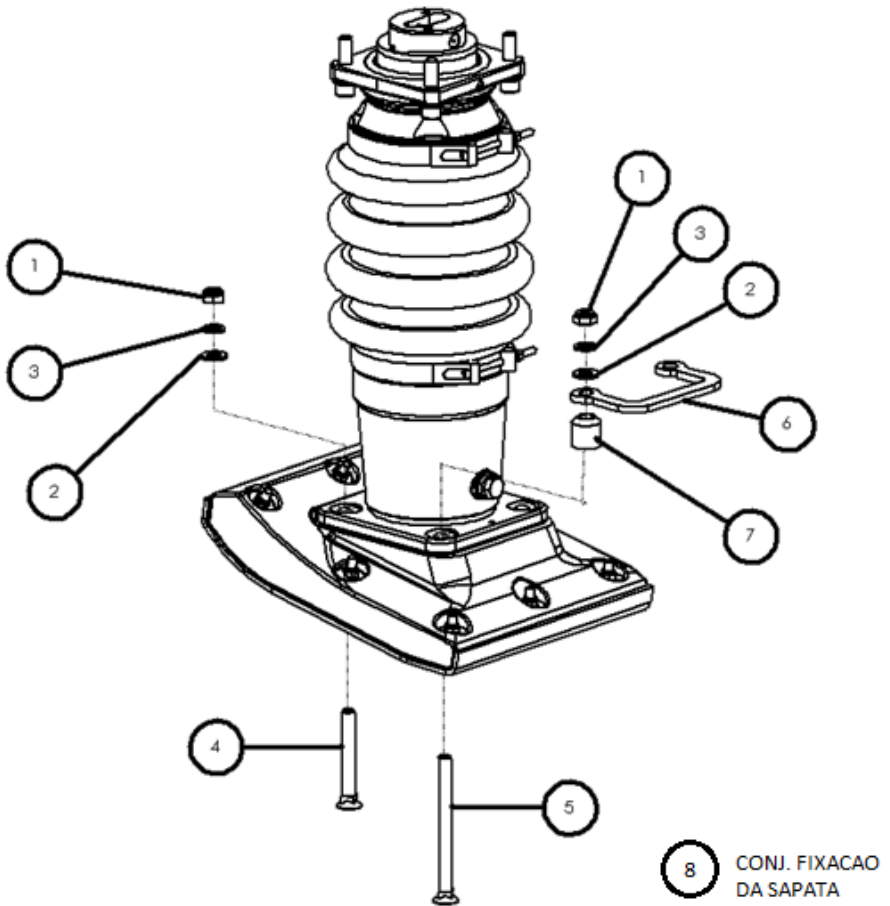
ÍTEM	CÓDIGO	DESCRIÇÃO	QUANTIDADE
1	63650073	SAPATA MONTADA SEM PARAFUSOS	1



Está na seção errada?
Quer voltar ao sumário?
Clique aqui!!!



2. PARAFUSOS SAPATA / ALÇA TRANSPORTE



Está na seção errada?
Quer voltar ao sumário?
Clique aqui!!!



2. PARAFUSOS SAPATA / ALÇA TRANSPORTE

2 - PARAFUSOS SAPATA / ALÇA DE TRANSPORTE			
ÍTEM	CÓDIGO	DESCRIÇÃO	QUANTIDADE
1	50010026	PORCA TRAVA BAIXA M12 - 1,75 FE ZB	4
2	50010027	ARRUELA LISA A 13	4
3	50010138	ARRUELA DE PRESSÃO A 12 DIN - 128 ZB	4
4	50010389	PARAFUSO DIN - 608 M12X95 (4.6) ZB	2
5	50010390	PARAFUSO DIN - 608 M12X144 (4.6) ZB	2
6	63550052	ALÇA SW 550	1
7	63550053	BUCHA ESPAÇADORA DA ALÇA DE TRANSPORTE	2
8	50010231	CONJ. FIXACAO DA SAPATA	1



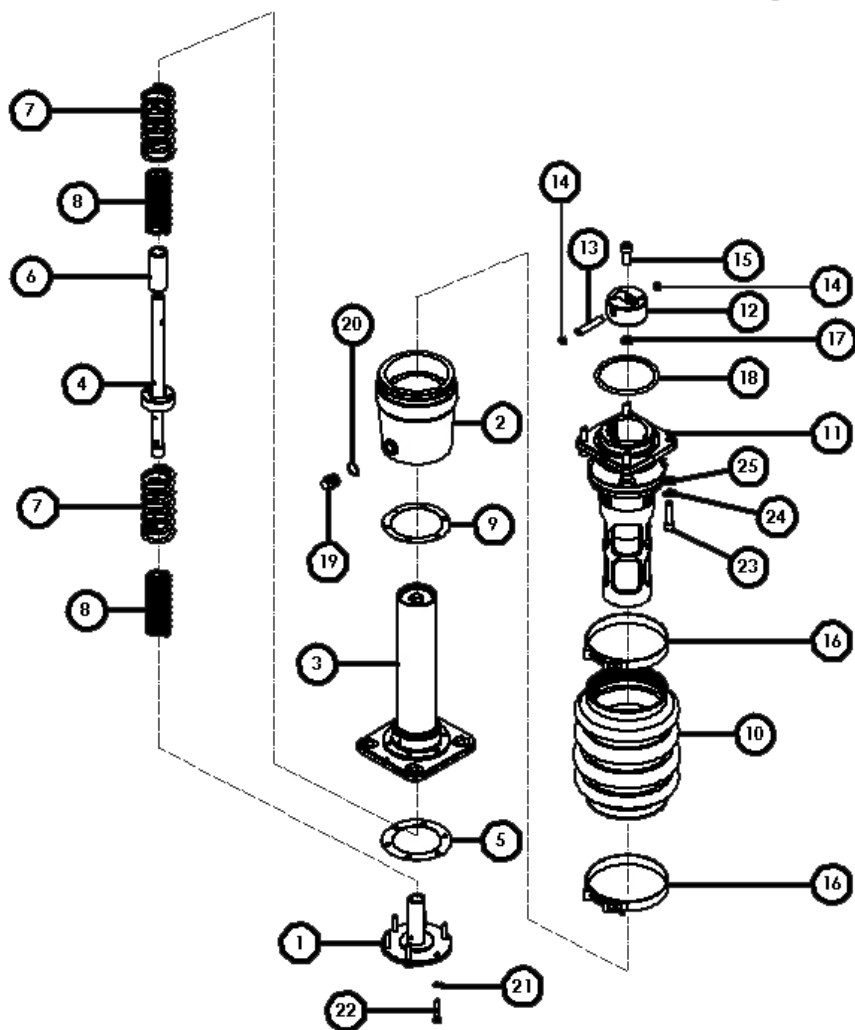
Está na seção errada?
Quer voltar ao sumário?
Clique aqui!!!



3. PERCUSSÃO



Está na seção errada?
Quer voltar ao sumário?
Clique aqui!!!



3. PERCUSSÃO - LISTA 1



Está na seção errada?
Quer voltar ao sumário?
Clique aqui!!!



3 - PERCUSSÃO			
ÍTEM	CÓDIGO	DESCRIÇÃO	QUANTIDADE
	60550068	CONJUNTO PERCUSSÃO	1
1	63550103	TAMPA DO CILINDRO	1
2	60550060	TUBO PROTETOR DA PERCUSSÃO - SW 600	1
3	63550102	CILINDRO MOLAS	1
4	63550081	PISTÃO GUIA	1
5	63550108	JUNTA DA TAMPA DA PERCUSSÃO	1
6	63550074	TUBO POSICIONADOR	1
7	90010075	MOLA EXTERNA DA PERCUSSÃO	2
8	90010076	MOLA INTERNA DA PERCUSSÃO	2
9	63550108	JUNTA DA TUBO DA PERCUSSÃO	1
10	90901243	SANFONA	1
11	60550061	CILINDRO GUIA - SW 600	1
12	63550097	CABEÇA DO PISTÃO	1

3. PERCUSSÃO – LISTA 2



Está na seção errada?
Quer voltar ao sumário?
Clique aqui!!!

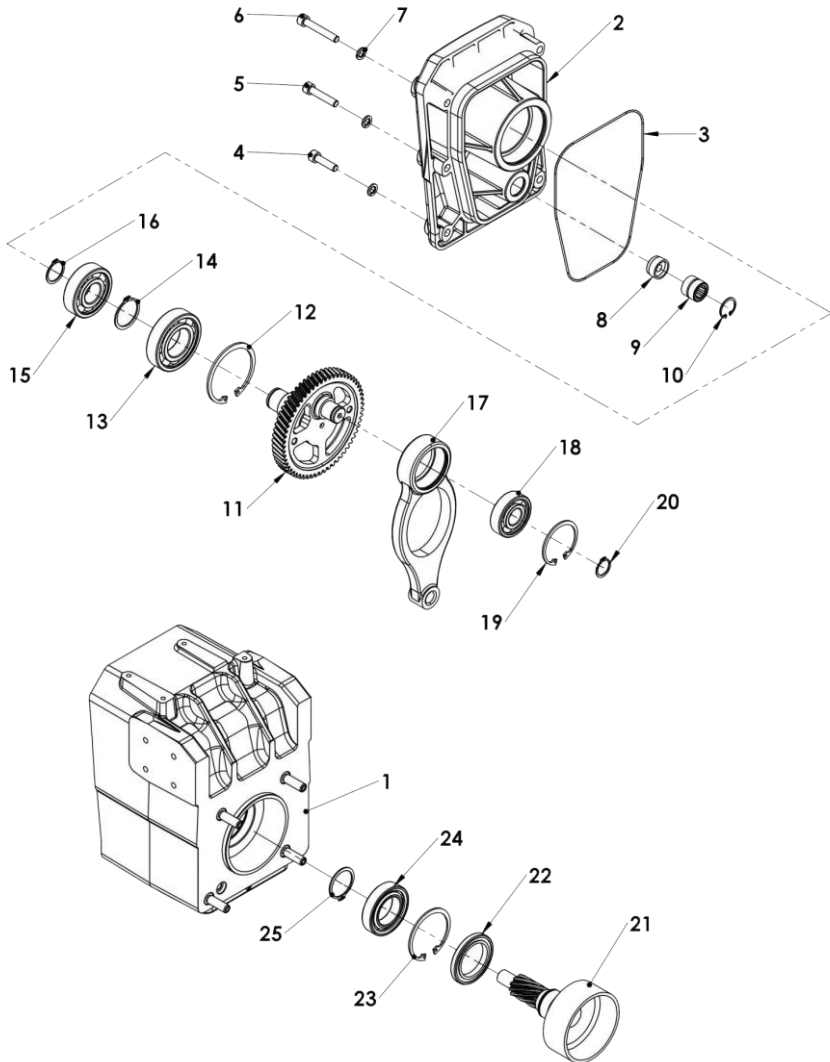


13	63550087	PINO DA BIELA	1
14	63550088	BUCHA DA CABEÇA DA BIELA	2
15	90010009	PARAFUSO DA PERCUSSÃO (COM FURO)	1
16	60550065	ABRAÇADEIRA DA SANFONA	2
17	63550073	ARRUELA MOLA DIN 6796 - M12 (13X29X3)	1
18	63550091	ANEL O RING 2346	1
19	53120669	BUJÃO DO ÓLEO 1.2 BSP 14 FIOS - DIN 910 - ZB	1
20	63550045	ANEL DE COBRE (21X26X1,5)	1
21	50010043	ARRUELA DE PRESSÃO A8 DIN - 127 ZB	6
22	50010024	PARAF. SEXT. RT M8X1,25 - 40MM AÇO 8.8 ZB	6
23	50010274	PARAFUSO ALLEN M12X45 DIN-912	4
24	50010266	ARRUELA DE PRESSÃO DIAMETRO 12 - DIN 7980 ZB	4
25	50010027	ARRUELA LISA DIAM 13 - DIN 125A - ZB	4

4. CÁRTER MONTADO



Está na seção errada?
Quer voltar ao sumário?
Clique aqui!!!



4. CÁRTER MONTADO – LISTA 1

4 - CÁRTER MONTADO (63550106)			
ÍTEM	CÓDIGO	DESCRIÇÃO	QUANTIDADE
1	63550098	CÁRTER	1
2	63550099	TAMPA DO CÁRTER	1
3	63550090	O ' RING 2 mm (TAMPA DO CÁRTER)	1
4	50010451	PARAFUSO ALLEN M8X30 (12.9) - DIN 912	2
5	50010452	PARAFUSO ALLEN M8X40 (12.9) - DIN 912	2
6	50010453	PARAFUSO ALLEN M8X50 (12.9) - DIN 912	2
7	50010265	ARRUELA DE PRESSÃO ALLE DIAM 8 - DIN 7980	6
8	63550038	BUCHA SACA ROLAMENTO TAMPA DO CÁRTER	1
9	90030096	ROLAMENTO DE AGULHA	1
10	90030223	ANEL ELÁSTICO I 24 - DIN 472	1
11	63550068	ENGRENAGEM EIXO MANIVELA	1
12	50010218	ANEL ELÁSTICO I 24 - DIN 472	1
13	50020057	ROLAMENTO 6207 C3	1
14	90030145	ANEL ELÁSTICO E 35 - DIN 471	1
15	50020029	ROLAMENTO 6305 C3	1
16	50020027	ANEL ELÁSTICO E 25 - DIN 471	1



Está na seção errada?
Quer voltar ao sumário?
Clique aqui!!!



4. CÁRTER MONTADO – LISTA 2

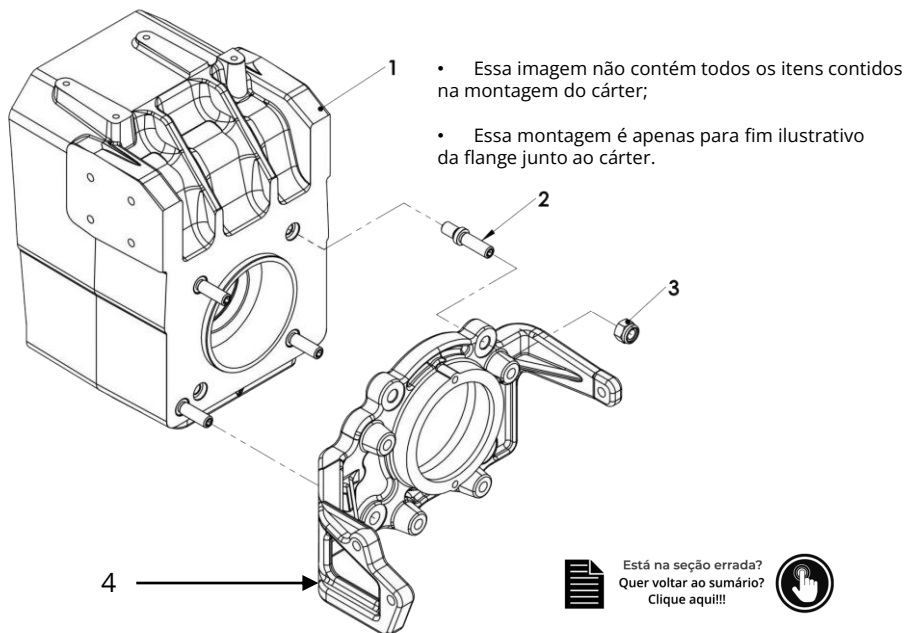
17	63550096	BIELA	1
18	90030138	ROLAMENTO 6304 C3	1
19	50020026	ANEL ELÁSTICO I 52 - DIN 472	1
20	90030105	ANEL ELÁSTICO E 20 - DIN 471	1
21	63550067	TAMBOR DE EMBREAGEM	1
22	90030097	RETENTOR DE TAMBOR (ESPECIAL)	1
23	50020032	ANEL ELÁSTICO I 62 - DIN 472	1
24	50020020	ROLAMNETO 6007 - C3	1
25	90030145	ANEL ELÁSTICO E 35 - DIN 471	1



Está na seção errada?
Quer voltar ao sumário?
Clique aqui!!!



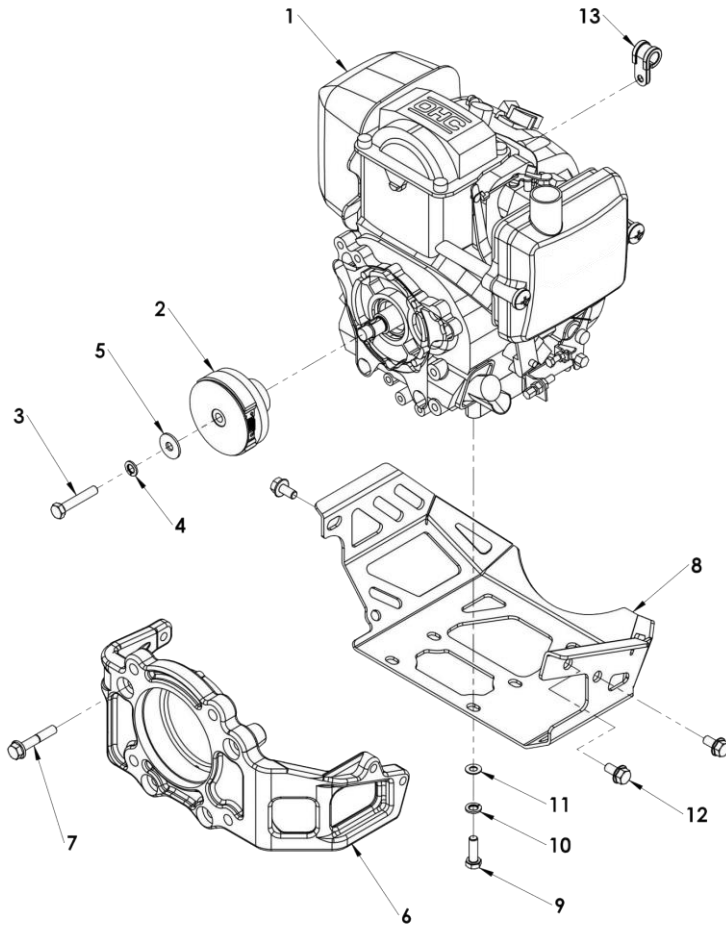
4.1 CÁRTER + FLANGE (ILUSTRATIVO)



4.1 CÁRTER MONTADO + FLANGE MONTAGEM

ÍTEM	CÓDIGO	DESCRIÇÃO	QUANTIDADE
1	63550098	CÁRTER	1
2	50010470	PRISIONEIRO DO CÁRTER (C/CABEÇA INTERMEDIÁRIA - ATUAL)	4
3	50010023	PORCA PARLOCK M10 - DIN 985	4
4	63550111	FLANGE P/HONDA GXR 120	1

5. MOTOR MONTADO CONJUNTO SW 550-2 FLANGE ATUAL



Está na seção errada?
Quer voltar ao sumário?
Clique aqui!!!



5.1. MOTOR MONTADO CONJUNTO SRV 550-2 LISTA DE ITENS | FLANGE ATUAL

5 - MOTOR MONTADO CONJUNTO			
ÍTEM	CÓDIGO	DESCRIÇÃO	QUANTIDADE
	60550005	MOTOR MONTADO - CONJUNTO	1
1	40210036	MOTOR MONTADO 4HP GXR 120 KRWF	1
2	60550067	CONJUNTO EMBREAGEM SW 600	1
3	50010035	PARAFUSO SEXTAVADO M8X45 (8.8) - DIN 933 (P/EIXO CÔNICO)	1
4	50010043	PARAFUSO SEXTAVADO M8X45 (8.8) - DIN 933 (P/EIXO CÔNICO)	1
5	50010316	ARRUELA LISA M8X25X2 - DIN 9021 (P/EIXO CÔNICO)	1
6	63550111	FLANGE P/HONDA GXR 120	1
7	50010457	PARAFUSO SEXTAVADO FLANGEADO M8X45 (8.8) - DIN 6921	4
8	63550112	PROTEÇÃO P/ MOTOR HONDA GXR 120 (SRV 550-2) - V2	1
9	50010005	PARAFUSO SEXTAVASDO M8X25 (8.8) - DIN 933	4
10	50010043	ARRUELA DE PRESSÃO DIAM 8 - DI 125 A	4
11	50010004	ARRUELA LISA DIAM 8,4 - DIN 125 A	4
12	50010462	PARAF. SEXT . RI FLANGEAD M8 X 16 (8.8) - DIN 6921	3
13	50040008	ABRAÇADEIRA EMBORRACHADA D.10MM	1



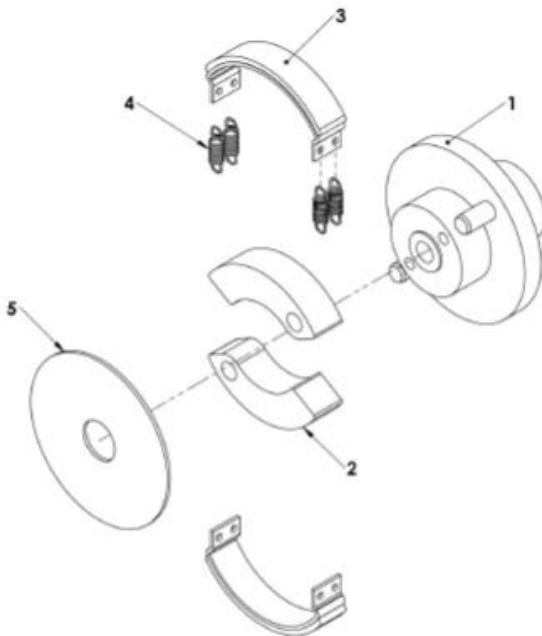
Está na seção errada?
Quer voltar ao sumário?
Clique aqui!!!



6. EMBREAGEM

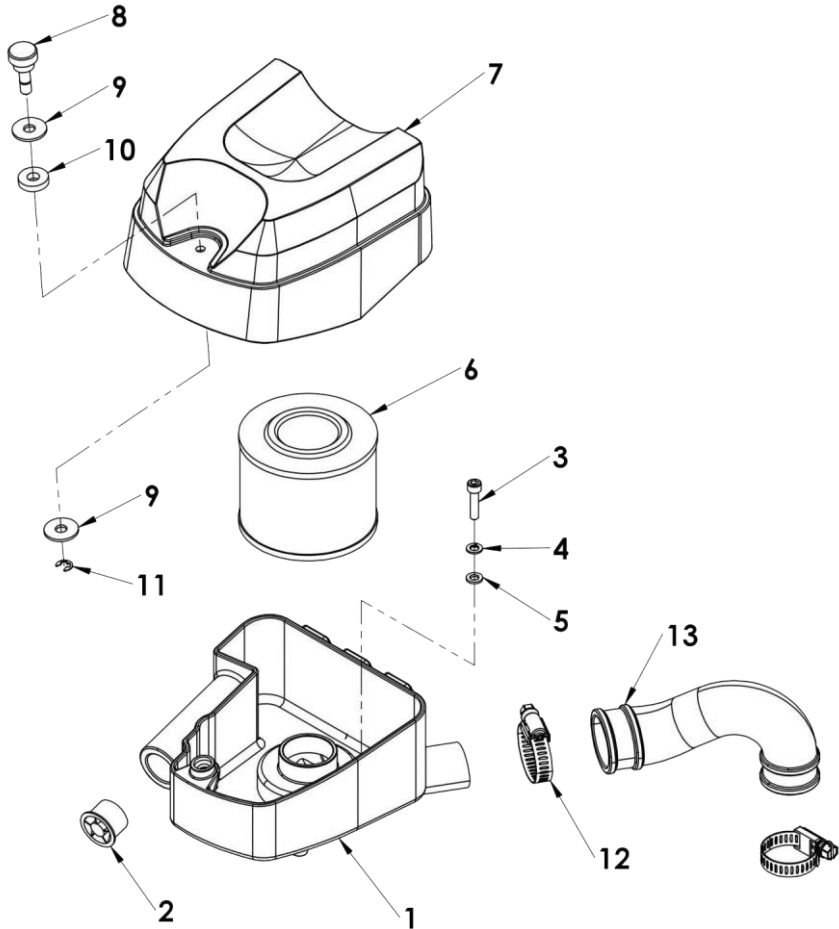


Está na seção errada?
Quer voltar ao sumário?
Clique aqui!!!



6 - EMBREAGEM			
ÍTEM	CÓDIGO	DESCRIÇÃO	QUANTIDADE
	60550067	EMBREAGEM MONTADA - CONJUNTO	1
1	60550063	CUBO DA EMBREAGEM SW 600	1
2	60550064	CONTRAPESO	2
3	90900098	PATIM DA EMBREAGEM	2
4	63550066	MOLA DA EMBREAGEM	4
5	63650080	ARRUELA DA EMBREAGEM	1

7. FILTRO DE AR



Está na seção errada?
Quer voltar ao sumário?
Clique aqui!!!



7. FILTRO DE AR – LISTA 1

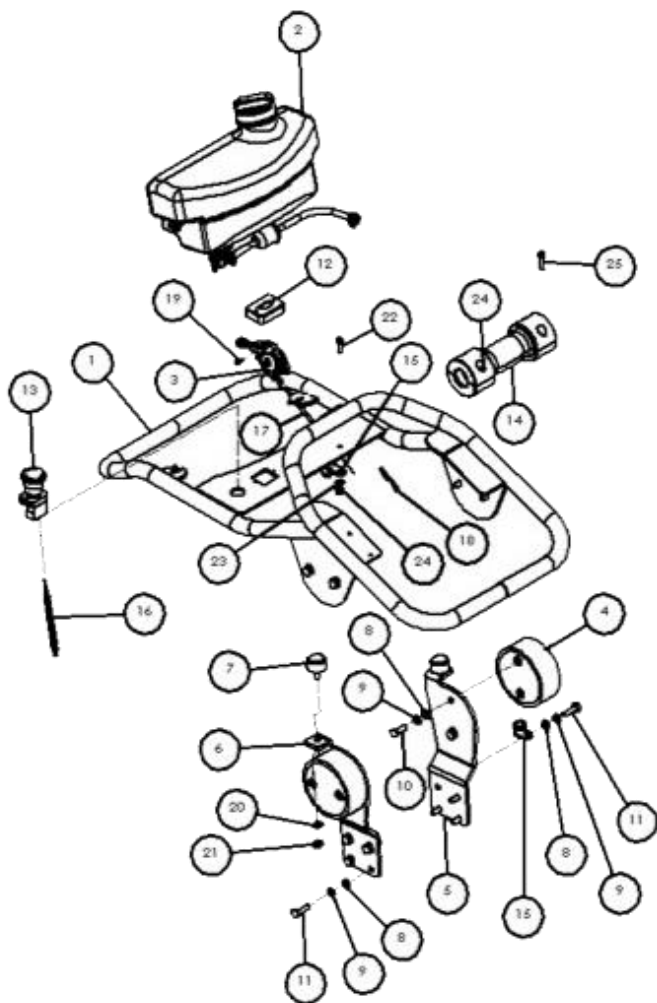
7 - FILTRO DE AR			
ÍTEM	CÓDIGO	DESCRIÇÃO	QUANTIDADE
	60550006	FILTRO DE AR - CONJUNTO	1
1	635500119	BASE DO FILTRO DE AR (ALUMÍNIO)	1
2	63550138	CICLONE DA BASE DO FILTRO	1
3	50010006	PARAFUSO ALLEN M6X25 (12.9) - DIN 912	4
4	50010029	ARRUELA DE PRESSÃO DIAM 6 - DIN 127 B	4
5	50010096	ARRUELA LISA DIAM 6 - DIN 125 A	4
6	63550139	ELEMENTO DO FILTRO DE AR (D. EXTERNO 100 mm)	1
	90060090	ELEMENTO DO FILTRO DE AR (D. EXTERNO 78 mm)	1
7,8,9 e 10	60550025	CONJUNTO TAMPA FILTRO COM MANÍPULO	1
11	50060194	ANEL ELASTICO EIXO RA - 6,0 - DIN 6799 (TRAVA DO MANÍPULO)	1
12	50040083	ABRAÇADEIRA (32-44 X 9 mm)	2
13	63550051	MANGUEIRA DE ADMISSÃO DO CICLONE (MODELO NERVURAS EXTERNAS)	1
	63550122	MANGUEIRA DE ADMISSÃO DO CICLONE	1



Está na seção errada?
Quer voltar ao sumário?
Clique aqui!!!



8. CABO DE MANOBRA



Está na seção errada?
Quer voltar ao sumário?
Clique aqui!!!



8.1. CABO DE MANOBRA – LISTA 1

8 - CABO DE MANOBRA			
ÍTEM	CÓDIGO	DESCRIÇÃO	QUANTIDADE
1	60550069	CABO DE MANOBRA - SW 600	1
2	VENDIDO EM PEÇAS UNITÁRIAS	TANQUE DE COMBUSTÍVEL	1
3	90900085	ALAVANCA DO ACELERADOR	1
4	90900106	COXIM DO CABO	2
5	63550021	SUORTE DO CABO DE MANOBRA LADO ESQUERDO	1
6	63550022	SUORTE DO CABO DE MANOBRA LADO DIREITO	1
7	63550054	COXIM BATENTE DO CABO DE MANOBRA	2
8	50010004	ARRUELA LISA A 8 DIN - 125 ZB	16
9	50010043	ARRUELA DE PRESSÃO A8 DIN - 127 ZB	16
10	50010013	PARAF. SEXT. RI M8X 1,25 - 20 mm AÇO 8.8 ZB	8
11	50010005	PARAF. SEXT. RI M8X 1,25 - 25 mm AÇO 8.8 ZB	8
12	90900893	HORÍMETRO DIGITAL	1
13	50080018	BOTÃO DE EMERGÊNCIA	1
14	90900607	ROLETE CABO DE MANOBRA	1
15	50040008	ABRAÇADEIRA EMBORRACHADA	2



Está na seção errada?
Quer voltar ao sumário?
Clique aqui!!!



8.2. CABO DE MANOBRA – LISTA 2

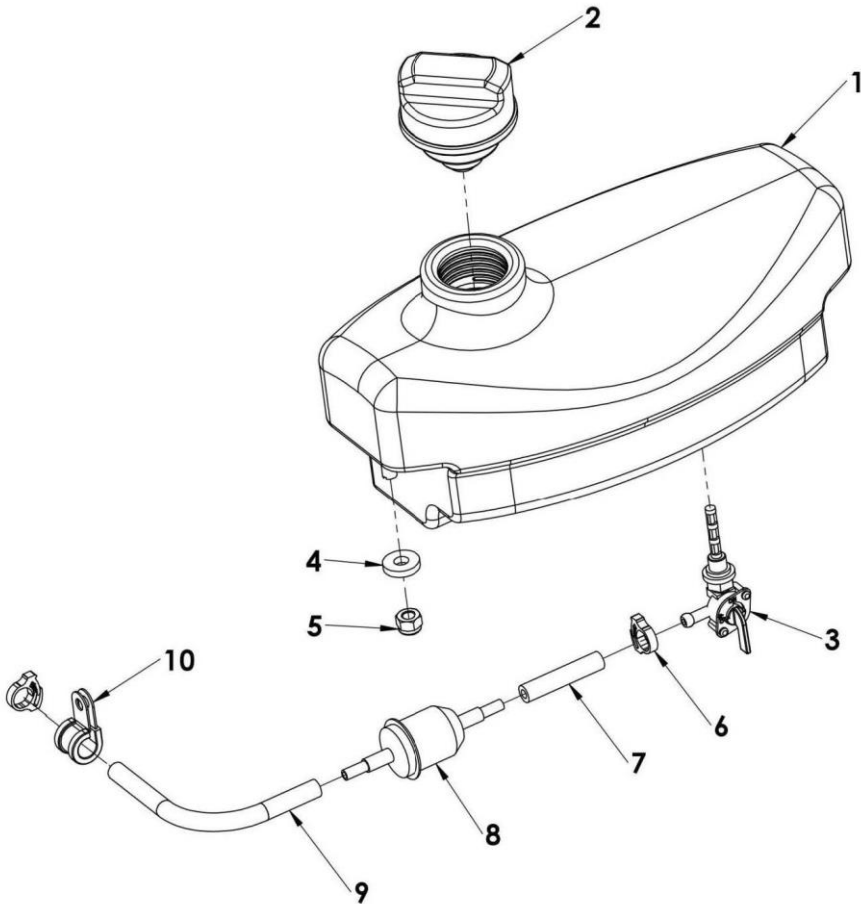
16	50080019	CHICOTE CORTA CORRENTE	1
17	63550031	CABO DE ACELERADOR	1
18	90010216	MOLA DO ACELERADOR	1
19	50010124	PARAF. ALLEN CAB. CHATA M5X10	2
20	50010004	ARRUELA LISA M8 FE ZB	2
21	50010063	PORCA TRAVA BAIXA M8 - 1,25 FE ZB	2
22	50010017	PARAF. ALLEN M6X20 DIN -912	1
23	50010096	ARRULEA LISA M6 FE ZB	1
24	50010038	PORCA PARLOCK M6	5
25	50010006	ALLEN M6 X 25 DIN 912	4



Está na seção errada?
Quer voltar ao sumário?
Clique aqui!!!



9. TANQUE DE COMBUSTÍVEL



Está na seção errada?
Quer voltar ao sumário?
Clique aqui!!!



9.1. TANQUE DE COMBUSTÍVEL – LISTA 1

ÍTEM	CÓDIGO	DESCRIÇÃO	QUANTIDADE
1	60550015	TANQUE DE COMBUSTÍVEL - CONJUNTO (ITENS 1 AO 5)	1
2	50010375	TAMPA DO TANQUE DE COMBUSTÍVEL	1
3	50150986	TORNEIRA DE COMBUSTÍVEL (INCLUSO ARRUELA DE VEDAÇÃO)	1
4	50010272	ARUUELA LISA 8,4 - DIIN 7349 - (21X4)	2
5	50010063	PORCA PARLOCK M8 - DIN 985	2
6	50040081	ABRAÇADEIRA TIPO JACRÉ (9,3 - 10,3mm)	2
7	50030328	MANGUEIRA DE COMBUSTÍVEL (METRO)	0,05
8	90060004	FILTRO DE COMBUSTÍVEL	1
9	50030328	MANGUEIRA DE COMBUSTÍVEL (METRO)	0,28
10	50040008	ABRAÇADEIRA EMBORRACHADA D.10 mm	1



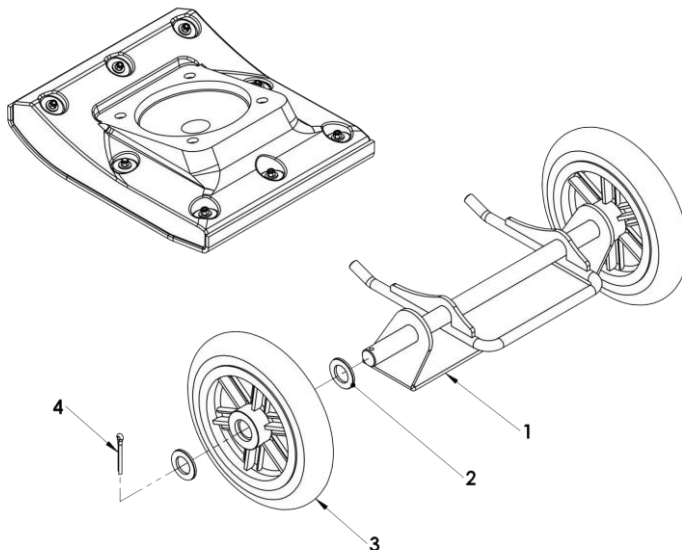
Está na seção errada?
Quer voltar ao sumário?
Clique aqui!!!



10. CARRO DE TRANSPORTE



Está na seção errada?
Quer voltar ao sumário?
Clique aqui!!!

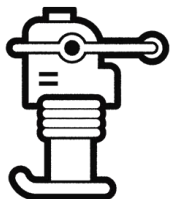


10 - CARRO DE TRANSPORTE

ÍTEM	CÓDIGO	DESCRIÇÃO	QUANTIDADE
	63650161	CARRO DE TRANSPORTE SRV / SRX	1
1	63550109	CHASSI DO CARRO DE TRANSPORTE	1
2	50010255	ARRUELA LISA M - 22 DIN 125	4
3	50010416	RODA GR 225 mm (ROLAMENTO DE AGULHA)	2
4	63550110	COTRAPINO 3/16" X 1.1/2" (DIN - 94)	2

11. ONDE COMPRAR, VÍDEOS E ASSISTÊNCIA TÉCNICA

FUNCIONALIDADE: Clique nas IMAGENS ABAIXO para ser direcionado à nossas séries de vídeos de instrução, canais de venda e assistência.



#dicasoperação

Nesta série você terá dicas de como operar corretamente seu equipamento



**MANUTENÇÃO
PREVENTIVA**

Aprenda como realizar a manutenção preventiva de seu equipamento



Está na seção errada?
Quer voltar ao sumário?
Clique aqui!!!



Vídeos Série
Assistência Técnica
Wolkan



Esta série fornece para você alguns vídeos de como realizar alguns procedimentos importantes nos ajustes de equipamentos, como a fixação correia da placa PV 1500.

QUER COMPRAR
PEÇAS?
CLIQUE NA IMAGEM AO
LADO...



ONDE ACHAR UM
ASSISTENTE?
CLIQUE NO MAPA
AO LADO





TECNOLOGIA EM COMPACTAÇÃO DE SOLO E CONCRETO

Matriz/Fábrica

Novo Hamburgo, RS

Rua João Werno Erhart, 4691 | B. Rincão

Cep: 93310-405 | Novo Hamburgo | RS |

Brasil

Fone: +55 (51) 3587-3044

E-mail: wolkan@wolkan.com.br

www.wolkan.com.br

Acompanhe de perto notícias, material técnico e vídeos sobre máquinas em nossos canais digitais.

Aponte a câmera de seu celular para o QR code abaixo...



Instagram

Instagram: @wolkan_oficial



CANAL

Wolkan equipamentos para compactação de solo e concreto