

# MANUAL

## VISTA EXPLODIDA E PEÇAS COMPACTADOR DE PERCUSSÃO SW550



MOTOR

“HONDA GXR 120”



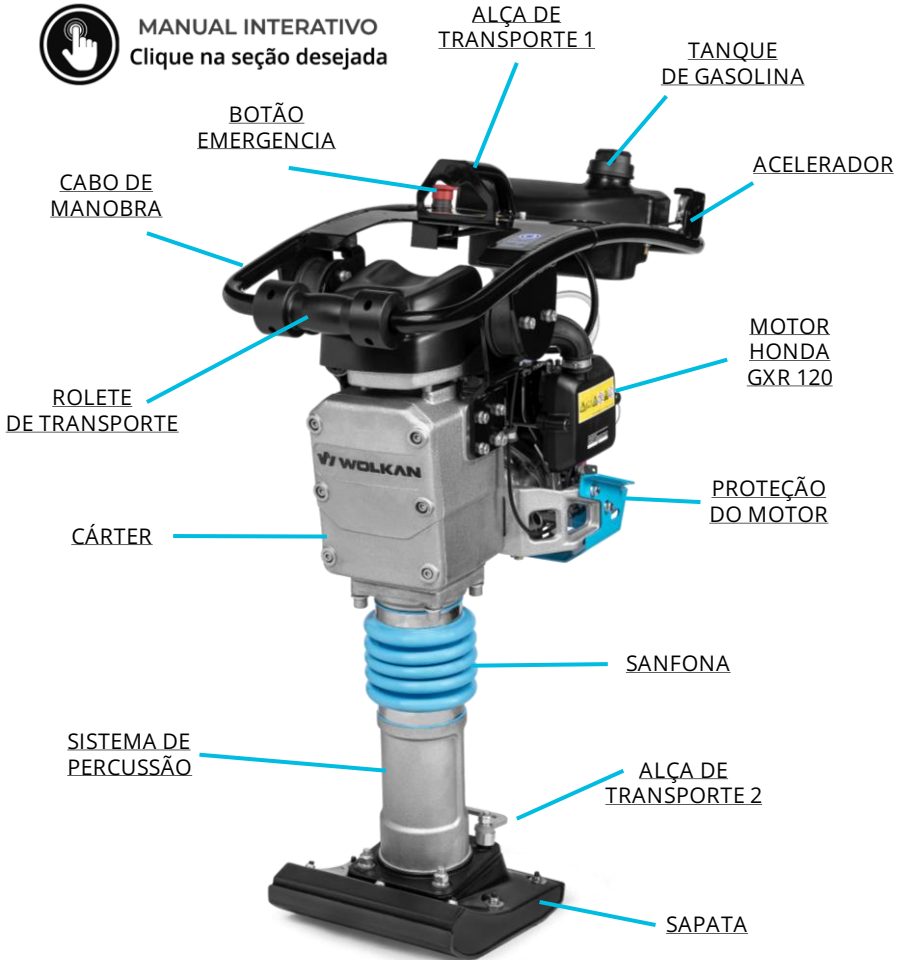
VISÃO GERAL DO EQUIPAMENTO

# SW550 Honda GXR 120

COMPACTADOR DE SOLO GASOLINA



**MANUAL INTERATIVO**  
Clique na seção desejada





<b>VISÃO GERAL DA MÁQUINA</b>	<b>2</b>
<b>TERMOS DE GARANTIA DA MÁQUINA</b>	<b>4</b>
<b>1. SAPATA MONTADA SEM PARAFUSOS</b>	<b>5</b>
<b>2. PARAFUSOS DA SAPATA / ALÇA</b>	<b>6</b>
<b>3. PERCUSSÃO</b>	<b>8</b>
<b>4. CÁRTER MONTADO</b>	<b>11</b>
<b>5. MONTAGEM MOTOR HONDA GXR 120</b>	<b>15</b>
<b>6. MONTAGEM EMBREAGEM</b>	<b>17</b>
<b>7. FILTRO DE AR</b>	<b>18</b>
<b>8. CABO DE MANOBRA</b>	<b>20</b>
<b>9. TANQUE DE COMBUSTÍVEL</b>	<b>23</b>
<b>10. CARRO DE TRANSPORTE</b>	<b>25</b>
<b>11. ONDE COMPRAR? VÍDEOS E ASSISTÊNCIA TÉCNICA</b>	<b>26</b>

## TERMOS DE GARANTIA DA MÁQUINA

ESTA MÁQUINA TERÁ SUA GARANTIA VÁLIDA SOMENTE SE:

- A) O CLIENTE LER ESTE MANUAL E REALIZAR E OPERAR AS MÁQUINAS CONFORME AS RECOMENDAÇÕES CONTIDAS NESTE;
- B) O CLIENTE LER ESTE MANUAL E REALIZAR A MANUTENÇÃO PREVENTIVA CONTIDA NO QUADRO DE MANUTENÇÃO DESTE MANUAL;
- C) O CLIENTE REALIZAR O “TERMO DE ACEITE DAS CONDIÇÕES DE GARANTIA”. O TERMO DE ACEITE DE GARANTIA DEVE SER PREENCHIDO NO SITE, E NECESSITA DE DADOS DO CLIENTE COMPRADOR, COMO O NÚMERO DE NOTA FISCAL DA MÁQUINA. O ACESSO DO TERMO DE GARANTIA PODE SER FEITO DE DUAS MANEIRAS:

ACESSO VIA LINK NA INTERNET: <https://wolkan.com.br/servicos-complementares/garantia/>

ACESSO VIA LEITURA DE “QR CODE” VIA CELULAR:

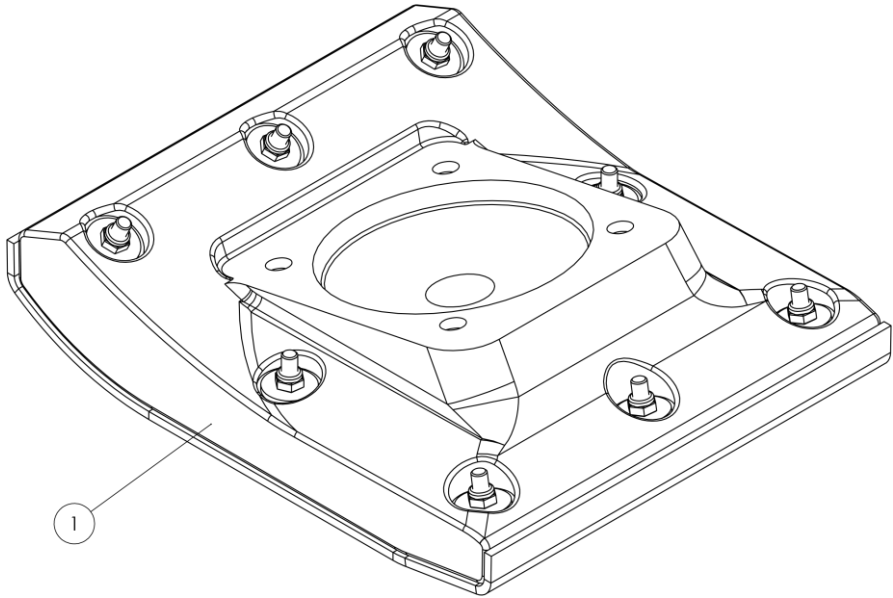
OR CODE



Está na seção errada?  
Quer voltar ao sumário?  
Clique aqui!!!



## 1. SAPATA MONTADA | SEM PARAFUSOS



### 1- SAPATA MONTADA SEM PARAFUSOS

ÍTEM	CÓDIGO	DESCRIÇÃO	QUANTIDADE
1	63650073	SAPATA MONTADA SEM PARAFUSOS	1



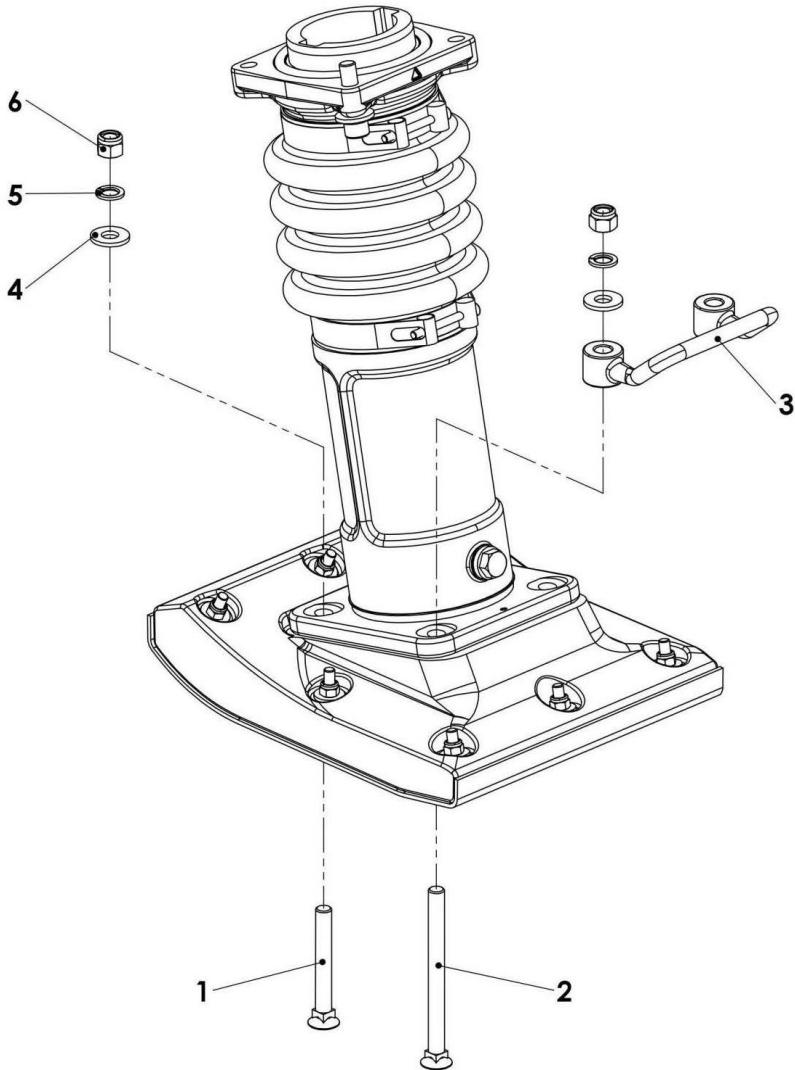
Está na seção errada?  
Quer voltar ao sumário?  
Clique aqui!!!



## 2. PARAFUSOS SAPATA + ALÇA TRANSPORTE. DESENHO.



Está na seção errada?  
Quer voltar ao sumário?  
Clique aqui!!!



## 2.1. PARAFUSOS SAPATA. ALÇA TRANSPORTE. LISTA DE ITENS.

2. PARAFUSOS SAPATA/ALÇA DE TRANSPORTE			
Nº ÍTEM NO DESENHO	CÓDIGO PEÇA	DESCRIÇÃO	QUANTIDADE
1	50010389	PARAFUSO DIN 608 M12X95	2
2	50010390	PARAFUSO DIN 608 M12X144	2
3	55300040	ALÇA INFERIOR	1
4	50010027	ARRUELA LISA DIAM 12 - DIN 127 B	4
5	50010138	ARRUELA DE PRESSÃO DIAM 12 - DIN 127 B	4
6	50010026	PORCA PARLOCK M12 - DIN 985	4



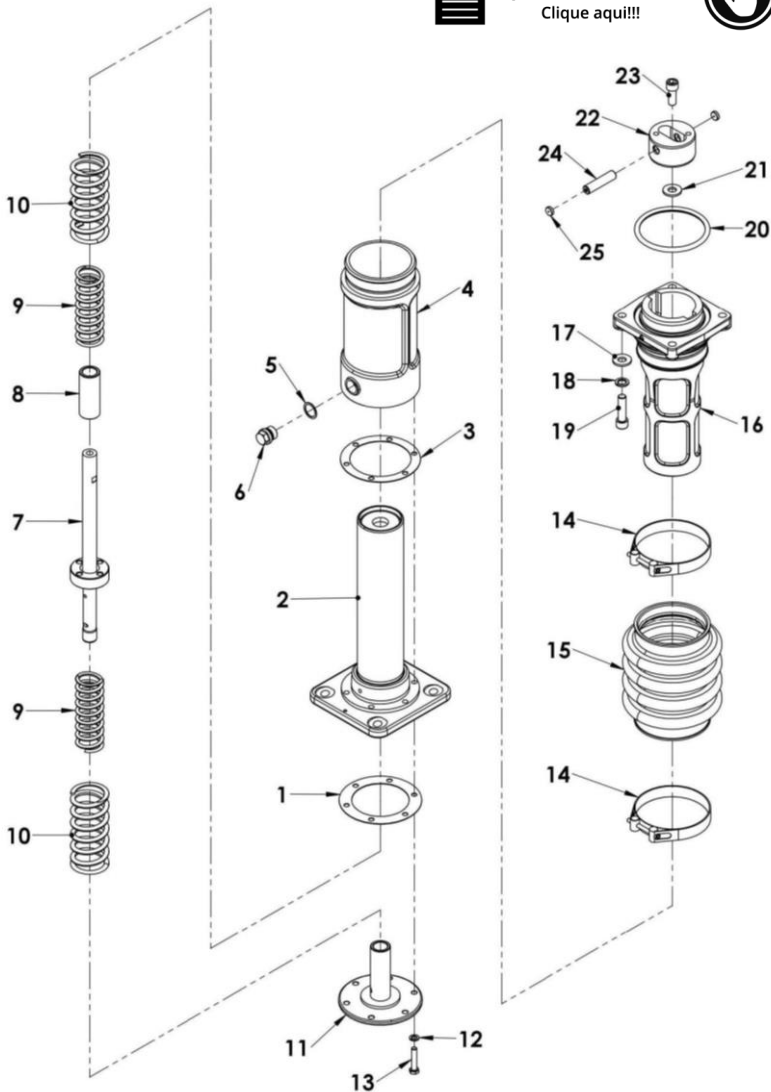
Está na seção errada?  
Quer voltar ao sumário?  
Clique aqui!!!



## 3. PERCUSSÃO. DESENHO.



Está na seção errada?  
Quer voltar ao sumário?  
Clique aqui!!!





### 3.1. PERCUSSÃO. LISTA DE ÍTENS 1.

PERCUSSÃO MONTADA CONJUNTO   SW 550			
Nº ÍTEM NO DESENHO	CÓDIGO PEÇA	DESCRIÇÃO	QUANTIDADE
	63550105	PERCUSSÃO MONTADA, CONJUNTO	1
1	63550108	JUNTA DA TAMPA DA PERCUSSÃO	1
2	63550102	CILINDRO DE MOLAS	1
3	63550107	JUNTA DO TUBO DA PERCUSSÃO	1
4	63550100	TUBO PROTETOR DA PERCUSSÃO	1
5	63550045	ANEL DE COBRE (21 X 26 X 1,5)	1
6	53120669	BUJÃO DO ÓLEO	1
7	63550081	PISTÃO GUIA	1
8	63550074	TUBO POSICIONADOR	1
9	90010076	MOLA INTERNA DA PERCUSSÃO	2
10	90010075	MOLA EXTERNA DA PERCUSSÃO	2
11	63550103	TAMPA DO CILINDRO DE MOLAS	1
12	50010043	ARRUELA DE PRESSÃO DIAM 8 - DIN 127 B	6



Está na seção errada?  
Quer voltar ao sumário?  
Clique aqui!!!



### 3.2 PERCUSSÃO. LISTA DE ÍTENS 2.

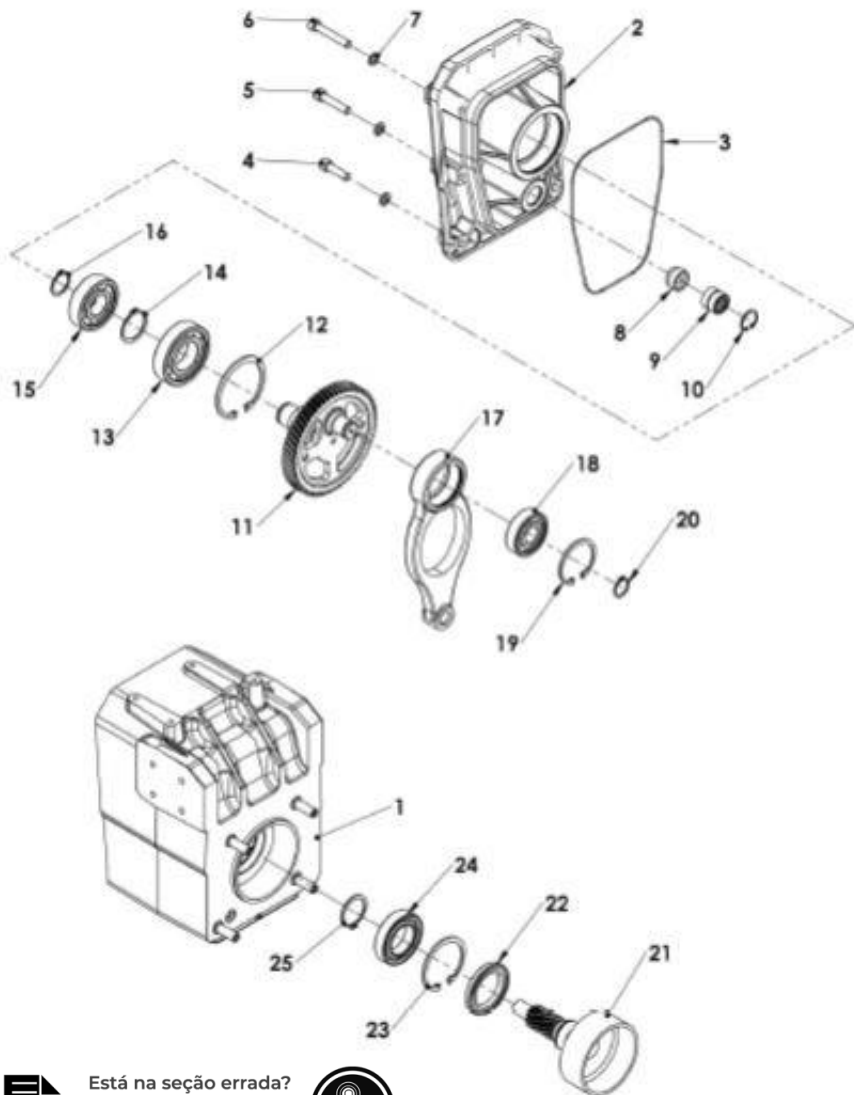
PERCUSSÃO MONTADA CONJUNTO   SW 550   LISTA 2			
Nº ÍTEM NO DESENHO	CÓDIGO PEÇA	DESCRIÇÃO	QUANTIDADE
13	50010024	PARAFUSO SEXTAVADO M8X40 (8.8) - DIN 933	6
14	60550014	ABRAÇADEIRA DA SANFONA, CONJUNTO	2
15	90901142	SANFONA DA PERCUSSÃO	1
16	63550101	CILINDRO GUIA (ALUMÍNIO)	1
17	50010027	ARRUELA LISA DIAM 13 - DIN 125 A	4
18	50010266	ARRUELA DE PRESSÃO ALLEN DIAM 12 - DIN 7980	4
19	50010274	PARAFUSO ALLEN M12X45 (12.9) - DIN 912	4
20	63550091	ANEL O'RING 2346	1
21	63550073	ARRUELA MOLA DINA 6796 - M12 (13X29X3)	1
22	63550097	CABEÇA DO PISTÃO	1
23	90010009	PARAFUSO DA PERCUSSÃO (COM FURO)	1
24	63550087	PINO DA BIELA	1
25	63550088	BUCHA DA CABEÇA DA BIELA	2



Está na seção errada?  
Quer voltar ao sumário?  
Clique aqui!!!



## 4. CÁRTER MONTADO. DESENHO.



Está na seção errada?  
Quer voltar ao sumário?  
Clique aqui!!!



## 4.1. CÁRTER MONTADO. LISTA DE ÍTEMS 1.

4 - CÁRTER MONTADO (63550106)			
ÍTEM	CÓDIGO	DESCRIÇÃO	QUANTIDADE
1	63550098	CÁRTER	1
2	63550099	TAMPA DO CÁRTER	1
3	63550090	O ' RING 2 mm ( TAMPA DO CÁRTER)	1
4	50010451	PARAFUSO ALLEN M8X30 (12.9) - DIN 912	2
5	50010452	PARAFUSO ALLEN M8X40 (12.9) - DIN 912	2
6	50010453	PARAFUSO ALLEN M8X50 (12.9) - DIN 912	2
7	50010265	ARRUELA DE PRESSÃO ALLE DIAM 8 - DIN 7980	6
8	63550038	BUCHA SACA ROLAMENTO TAMPA DO CÁRTER	1
9	90030096	ROLAMENTO DE AGULHA	1
10	90030223	ANEL ELÁSTICO I 24 - DIN 472	1
11	63550068	ENGRENAGEM EIXO MANIVELA	1
12	50010218	ANEL ELÁSTICO I 24 - DIN 472	1
13	50020057	ROLAMENTO 6207 C3	1
14	90030145	ANEL ELÁSTICO E 35 - DIN 471	1
15	50020029	ROLAMENTO 6305 C3	1
16	50020027	ANEL ELÁSTICO E 25 - DIN 471	1



Está na seção errada?  
Quer voltar ao sumário?  
Clique aqui!!!



## 4.2. CÁRTER MONTADO. LISTA DE ITENS 2.

17	63550096	BIELA	1
18	90030138	ROLAMENTO 6304 C3	1
19	50020026	ANEL ELÁSTICO I 52 - DIN 472	1
20	90030105	ANEL ELÁSTICO E 20 - DIN 471	1
21	63550067	TAMBOR DE EMBREAGEM	1
22	90030097	RETENTOR DE TAMBOR (ESPECIAL)	1
23	50020032	ANEL ELÁSTICO I 62 - DIN 472	1
24	50020020	ROLAMNETO 6007 - C3	1
25	90030145	ANEL ELÁSTICO E 35 - DIN 471	1

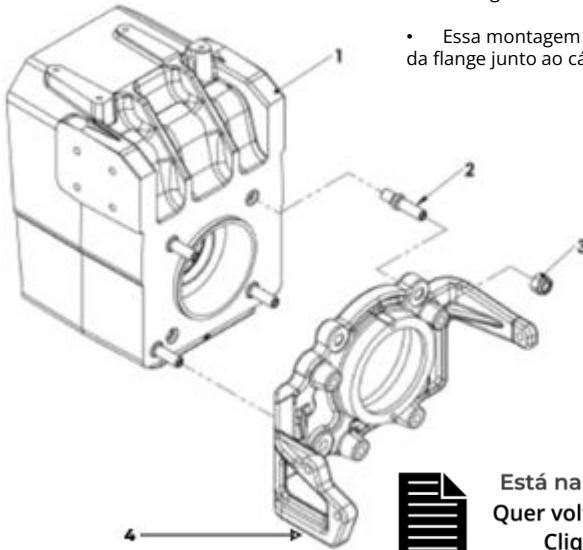


Está na seção errada?  
Quer voltar ao sumário?  
Clique aqui!!!



### 4.3. CÁRTER + FLANGE (ILUSTRATIVO).

- Essa imagem não contém todos os itens contidos na montagem do cárter;
- Essa montagem é apenas para fim ilustrativo da flange junto ao cárter.



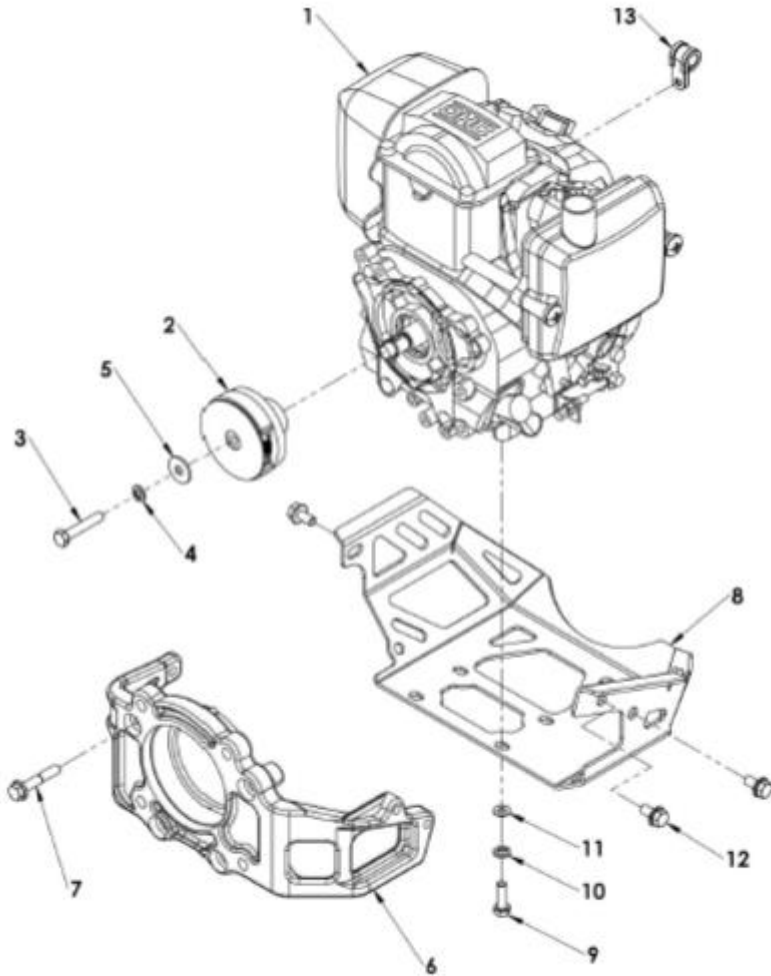
Está na seção errada?  
Quer voltar ao sumário?  
Clique aqui!!!



#### 4.1 CÁRTER MONTADO + FLANGE MONTAGEM

ÍTEM	CÓDIGO	DESCRIÇÃO	QUANTIDADE
1	63550078	CÁRTER	1
2	50010470	PRISIONEIRO DO CÁRTER (C/CABEÇA INTERMEDIÁRIA - ATUAL)	4
3	50010023	PORCA PARLOCK M10 - DIN 985	4
4	63550111	FLANGE P/HONDA GXR 120	1

## 5. MOTOR MONTADO CONJUNTO SRV 550-2. DESENHO.



Está na seção errada?  
Quer voltar ao sumário?  
Clique aqui!!!



## 5.1. MOTOR MONTADO CONJUNTO SRV 550-2 LISTA ÍTENS 1



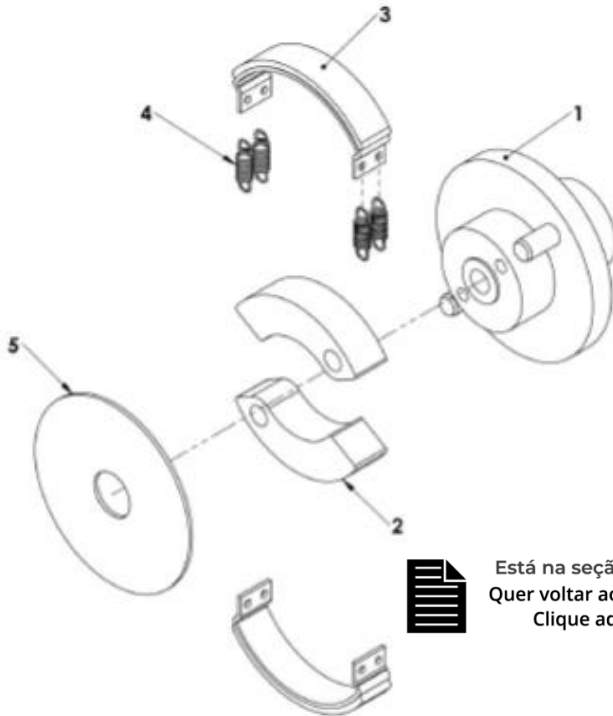
Está na seção errada?  
Quer voltar ao sumário?  
Clique aqui!!!



5 - MOTOR MONTADO CONJUNTO			
ÍTEM	CÓDIGO	DESCRIÇÃO	QUANTIDADE
	60550005	MOTOR MONTADO - CONJUNTO	1
1	40210036	MOTOR MONTADO 4HP GXR 120 KRWF	1
2	60550067	CONJUNTO EMBREAGEM SW 600	1
3	50010035	PARAFUSO SEXTAVADO M8X45 (8.8) - DIN 933 (P/EIXO CÔNICO)	1
4	50010043	PARAFUSO SEXTAVADO M8X45 (8.8) - DIN 933 (P/EIXO CÔNICO)	1
5	50010316	ARRUELA LISA M8X25X2 - DIN 9021 (P/EIXO CÔNICO)	1
6	63550111	FLANGE P/HONDA GXR 120	1
7	50010457	PARAFUSO SEXTAVADO FLANGEADO M8X45 (8.8) - DIN 6921	4
8	63550112	PROTEÇÃO P/ MOTOR HONDA GXR 120 (SRV 550-2) - V2	1
9	50010005	PARAFUSO SEXTAVASDO M8X25 (8.8) - DIN 933	4
10	50010043	ARRUELA DE PRESSÃO DIAM 8 - DI 125 A	4
11	50010004	ARRUELA LISA DIAM 8,4 - DIN 125 A	4
12	50010462	PARAF. SEXT. RI FLANGEAD M8 X 16 (8.8) - DIN 6921	3
13	50040008	ABRAÇADEIRA EMBORRACHADA D.10MM	1



## 6. EMBREAGEM. DESENHO + LISTA DE ÍTENS



Está na seção errada?  
Quer voltar ao sumário?  
Clique aqui!!!

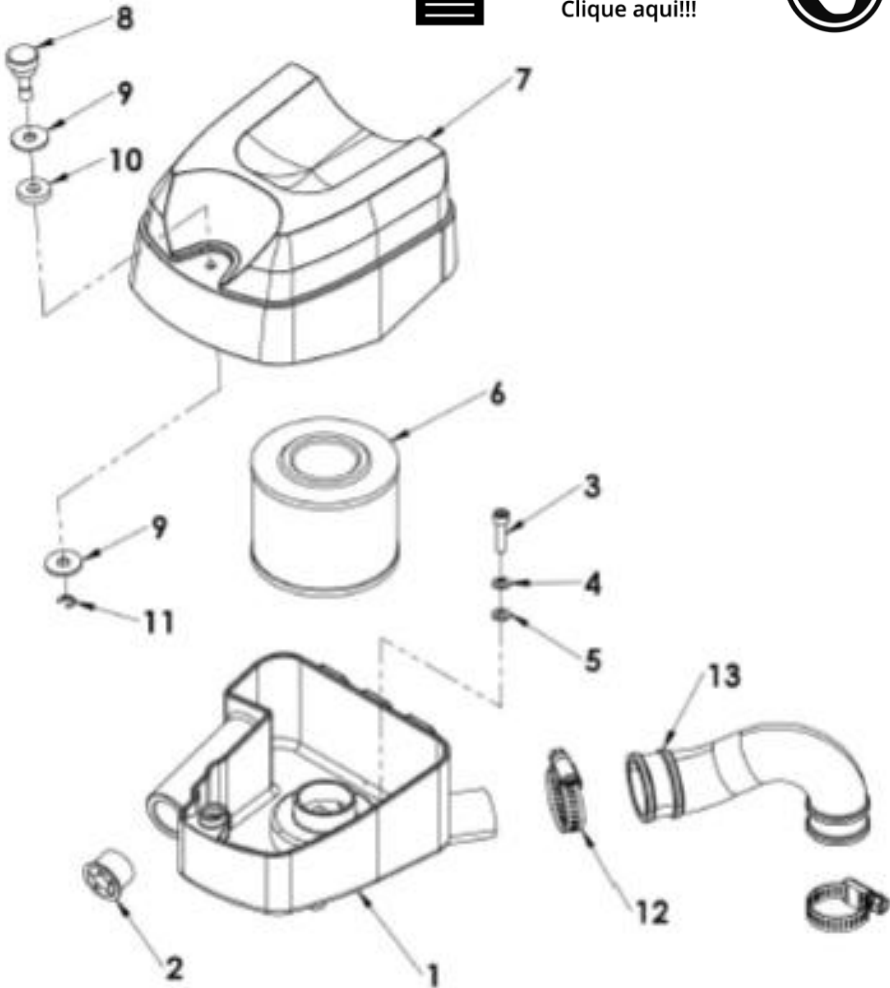


6 - EMBREAGEM			
ÍTEM	CÓDIGO	DESCRIÇÃO	QUANTIDADE
	60550067	EMBREAGEM MONTADA - CONJUNTO	1
1	60550063	CUBO DA EMBREAGEM SW 600	1
2	60550064	CONTRAPESO	2
3	60550062	PATIM DA EMBREAGEM	2
4	63550066	MOLA DA EMBREAGEM	4
5	63550080	ARRUELA DA EMBREAGEM	1

## 7. FILTRO DE AR. DESENHO.



Está na seção errada?  
Quer voltar ao sumário?  
Clique aqui!!!



## 7.1. FILTRO DE AR. LISTA DE ITENS.

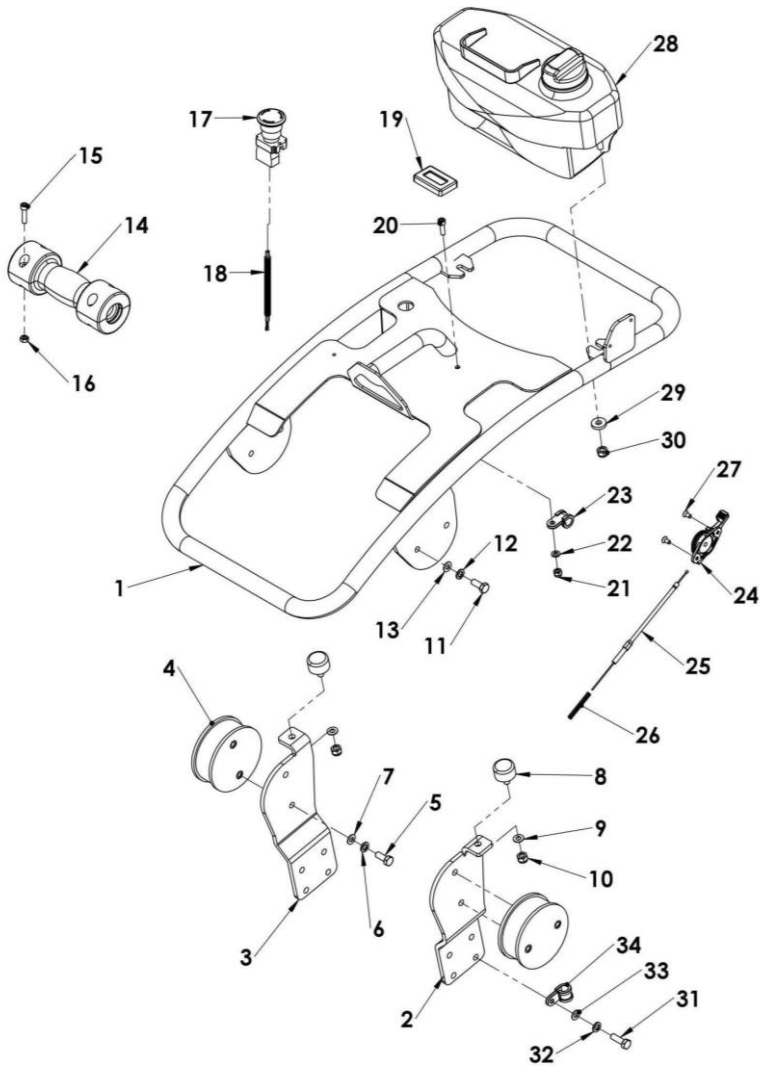
7 - FILTRO DE AR			
ÍTEM	CÓDIGO	DESCRIÇÃO	QUANTIDADE
	60550006	FILTRO DE AR - CONJUNTO	1
1	635500119	BASE DO FILTRO DE AR (ALUMÍNIO)	1
2	63550138	CICLONE DA BASE DO FILTRO	1
3	50010006	PARAFUSO ALLEN M6X25 (12.9) - DIN 912	4
4	50010029	ARRUELA DE PRESSÃO DIAM 6 - DIN 127 B	4
5	50010096	ARRUELA LISA DIAM 6 - DIN 125 A	4
6	63550139	ELEMENTO DO FILTRO DE AR (D. EXTERNO 100 mm)	1
	90060090	ELEMENTO DO FILTRO DE AR (D. EXTERNO 78 mm)	1
7	63550120	TAMPA DO FILTRO DE AR (PRETA)	1
8	63550136	MANÍPULO DA TAMPA	1
9	50010316	ARRUELA LISA M8X25X2 - DIN 9021	2
10	63550123	ANEL DE ENCOSTO (VERMELHO)	1
11	50060194	ANEL ELASTICO EIXO RA - 6,0 - DIN 6799 ( TRAVA DO MANÍPULO)	1
12	50040083	ABRAÇADEIRA (32-44 X 9 mm)	2
13	63550051	MANGUEIRA DE ADMISSÃO DO CICLONE (MODELO NERVURAS EXTERNAS)	1
	63550122	MANGUEIRA DE ADMISSÃO DO CICLONE	1



Está na seção errada?  
Quer voltar ao sumário?  
Clique aqui!!!



## 8. CABO DE MANOBRA. DESENHO.



Está na seção errada?  
Quer voltar ao sumário?  
Clique aqui!!!



## 8.1. CABO DE MANOBRA. LISTA DE ITENS 1.

CABO DE MANOBRA SW 550 HONDA GXR 120			
Nº ÍTEM NO DESENHO	CÓDIGO PEÇA	DESCRIÇÃO	QUANTIDADE
1	63550017	CABO DE MANOBRA SOLDADO PINTADO	1
2	63550021	SUORTE DO CABO DE MANOBRA ESQUERDO	1
3	63550022	SUORTE DO CABO DE MANOBRA DIREITO	1
4	90900106	COXIM DO CABO	2
5	50010013	PARAFUSO SEXTAVADO M8X20 (8.8) - DIN 933	4
6	50010043	ARRUELA DE PRESSÃO DIAM 8 - DIN 127 B	4
7	5001004	ARRUELA LISA DIAM 84 - DIN 125 A	4
8	63550054	COXIM BATENTE DO CABO DE MANOBRA	2
9	50010004	ARRUELA LISTA DIAM 8,4 - DIN 125 A	2
10	50010063	PORCA PARLOCK M8 -DIN 985 - DIN 127 B	2
11	50010013	PARAFUSO SEXTAVADO M8X20 (8.8) - DIN 933	4
12	50010043	ARRUELA DE PRESSÃO DIAM 8 - DIN 127 B	4
13	50010004	ARRUELA LISA DIAM 8.4 - DIN 125 A	4
14	90900604	ROLETE DO CABO DE MANOBRA (INCLUSO ITENS 14 À 16)	1
15	50010006	PARAFUSO ALLEN M6X25 (12.9) - DIN 912	4
16	50010038	PORCA PARLOCK M6 - DIN 985	4



## 8.2. CABO DE MANOBRA. LISTA DE ITENS 2.

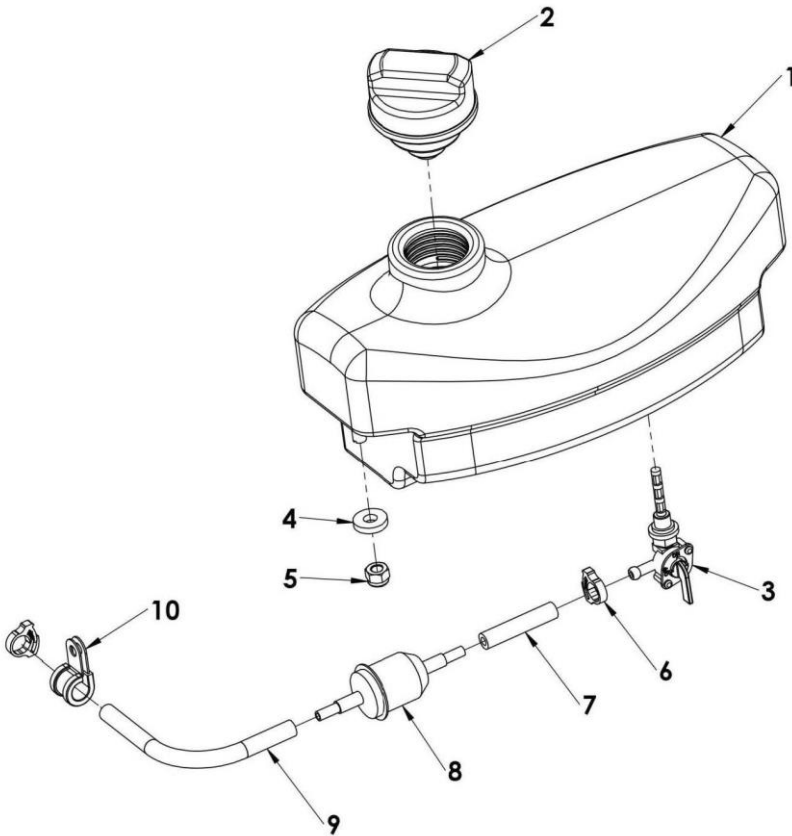
Nº ÍTEM NO DESENHO	CÓDIGO PEÇA	DESCRIÇÃO	QUANTIDADE
17	50080018	BOTÃO DE EMERGENCIA COM TRAVA	1
18	50080019	CHICOTE COM CORTA CORRENTE	1
19	90900893	HOTÍMETRO DIGITAL	1
20	50010017	PARAFUSO ALLEN M6X20 (12.9) - DIN 912	1
21	50010038	PORCA PARLOCK M6 - DIN 985	1
22	50010096	ARRUELA LISA DIAM 6 - DIN 125 A	1
23	50040008	ABRAÇADEIRA EMBORRACHADA D.10MM	1
24	90900085	ALAVANCA DO ACELERADOR	1
25	63550031	CABO DE COMANDO DO ACELERADOR	1
26	90010216	MOLA DO ACELERADOR	1
27	50010124	PARAFUSO ALLEN CAB. CHATA M5X10 (12.9) - DIN 7991	2
28	XXXXX	TANQUE DE COMBUSTÍVEL (VER SUBCONJUNTO 9.1 E 9.2)	1
29	50010272	ARRUELA LISA 8.4 - DIN 7349 - (21X4) - P/ TANQUE AZUL OVAL	2
30	50010063	PORCA PARLOCK M8 - DIN 985 - TANQUE AZUL OVAL	2
31	50010005	PARAFUSO SEXTAVADO M8X25 (8.8) - DIN 933	8
32	50010043	ARRUELA DE PRESSÃO DIAM 8 - DIN 127 B	8
33	50010004	ARRUELA LISA DIAM 8.4 - DIN 125 A	8
34	50040008	ABRAÇADEIRA EMBORRACHADA D.10MM	1



Está na seção errada?  
Quer voltar ao sumário?  
Clique aqui!!!



## 9. TANQUE DE COMBUSTÍVEL. DESENHO.



Está na seção errada?  
Quer voltar ao sumário?  
Clique aqui!!!



## 9.1. TANQUE DE COMBUSTÍVEL. LISTA DE ÍTENS 1.

ÍTEM	CÓDIGO	DESCRIÇÃO	QUANTIDADE
1	60550015	TANQUE DE COMBUSTÍVEL - CONJUNTO (ITENS 1 AO 5)	1
2	50010375	TAMPA DO TANQUE DE COMBUSTÍVEL	1
3	50150986	TORNEIRA DE COMBUSTÍVEL (INCLUSO ARRUELA DE VEDAÇÃO)	1
4	50010272	ARRUELA LISA 8,4 - DIIN 7349 - (21X4)	2
5	50010063	PORCA PARLOCK M8 - DIN 985	2
6	50040081	ABRAÇADEIRA TIPO JACRÉ (9,3 - 10,3mm)	2
7	50030328	MANGUEIRA DE COMBUSTÍVEL (METRO)	0,05
8	90060004	FILTRO DE COMBUSTÍVEL	1
9	50030328	MANGUEIRA DE COMBUSTÍVEL (METRO)	0,28
10	50040008	ABRAÇADEIRA EMBORRACHADA D.10 mm	1



Está na seção errada?  
Quer voltar ao sumário?  
Clique aqui!!!

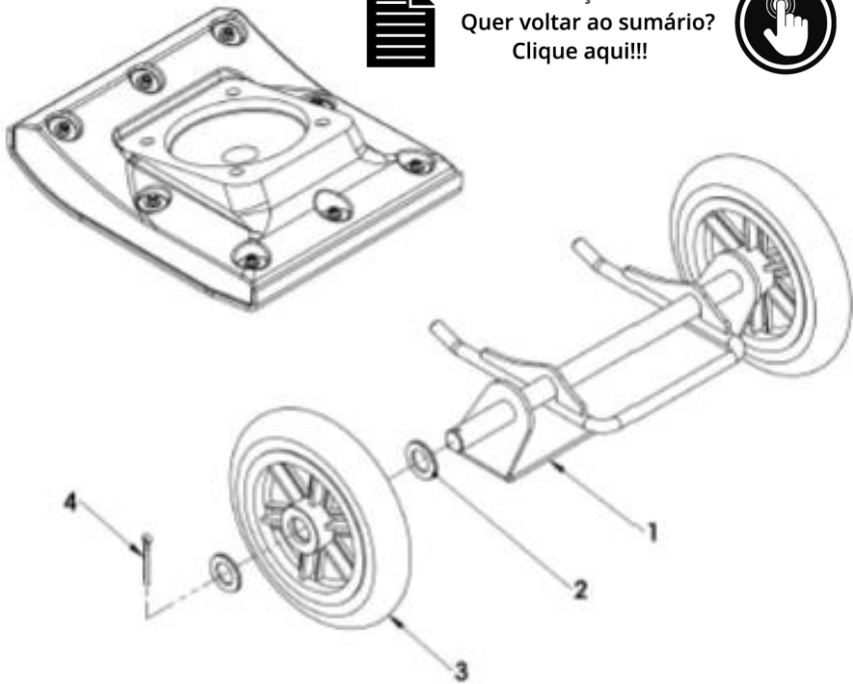




## 10. CARRO DE TRANSPORTE. DESENHO + LISTA DE ITENS.



Está na seção errada?  
Quer voltar ao sumário?  
Clique aqui!!!

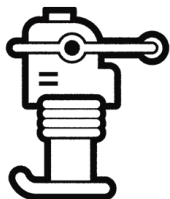


### 10 - CARRO DE TRANSPORTE

ÍTEM	CÓDIGO	DESCRIÇÃO	QUANTIDADE
	63650161	CARRO DE TRANSPORTE SRV / SRX	1
1	63550109	CHASSI DO CARRO DE TRANSPORTE	1
2	50010255	ARRUELA LISA M - 22 DIN 125	4
3	50010416	RODA GR 225 mm (ROLAMENTO DE AGULHA)	2
4	63550110	COTRAPINO 3/16" X 1.1/2" (DIN - 94)	2

## 11. ONDE COMPRAR, VÍDEOS E ASSISTÊNCIA TÉCNICA

**FUNCIONALIDADE:** Clique nas IMAGENS ABAIXO para ser direcionado à nossas séries de vídeos de instrução, canais de venda e assistência.



### #dicasoperação

Nesta série você terá dicas de como operar corretamente seu equipamento



### MANUTENÇÃO PREVENTIVA

Aprenda como realizar a manutenção preventiva de seu equipamento

Vídeos Série  
Assistência Técnica  
Wolkan



Está na seção errada?  
Quer voltar ao sumário?  
Clique aqui!!!



Esta série fornece para você vídeos de como realizar alguns procedimentos importantes nos ajustes de equipamentos, como a fixação da correia da placa PV 1500.

QUER COMPRAR  
PEÇAS?  
CLIQUE NA IMAGEM AO  
LADO...



ONDE ACHAR UM  
ASSISTENTE?  
CLIQUE NO MAPA  
AO LADO





TECNOLOGIA EM COMPACTAÇÃO DE SOLO E CONCRETO

Matriz/Fábrica

Novo Hamburgo, RS

Rua João Werno Erhart, 4691 | B. Rincão

Cep: 93310-405 | Novo Hamburgo | RS |

Brasil

Fone: +55 (51) 3587-3044

E-mail: wolkan@wolkan.com.br

[www.wolkan.com.br](http://www.wolkan.com.br)

Acompanhe de perto notícias, material técnico e vídeos sobre máquinas em nossos canais digitais.

Aponte a câmera de seu celular para o QR code abaixo.



Instagram

Instagram: @wolkan\_oficial



CANAL

Wolkan equipamentos para compactação de solo e concreto