

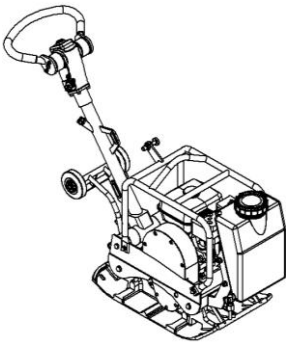
# MANUAL

## PLACA VIBRATÓRIA REVERSÍVEL

# RPV 2500



VISTA EXPLODIDA E PEÇAS



# RPV 2500

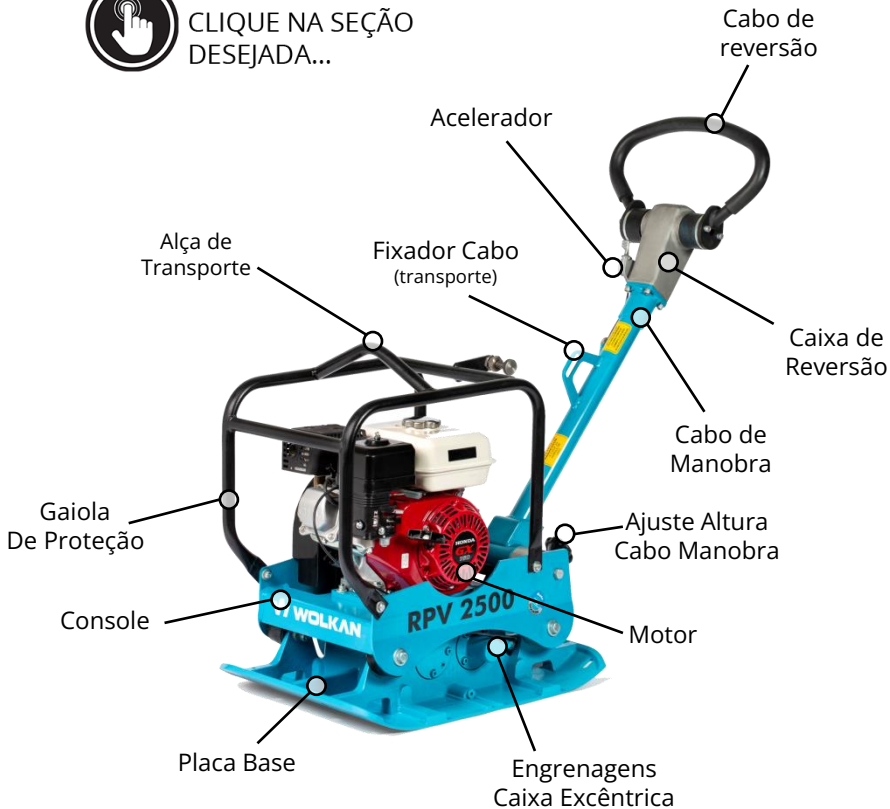
Placa Vibratória Reversível

**CLIQUE AQUI**



MANUAL INTERATIVO

CLIQUE NA SEÇÃO  
DESEJADA...



**PERDIDO?**  
VOLTE AO ÍNDICE...  
CLIQUE AQUI



**CLIQUE AQUI**



MANUAL INTERATIVO

CLIQUE NA SEÇÃO  
DESEJADA...

## SUMÁRIO

<a href="#">VISÃO GERAL DO EQUIPAMENTO</a>	<a href="#">2</a>
<a href="#">TERMOS DE GARANTIA DO EQUIPAMENTO</a>	<a href="#">4</a>
<a href="#">1. VISTA EXPLODIDA GERAL</a>	<a href="#">5</a>
<a href="#">2. BASE DO EXCÊNTRICO MONTADA</a>	<a href="#">8</a>
<a href="#">3. EMBREAGEM MONTADA</a>	<a href="#">11</a>
<a href="#">4. CABO DE MANOBRA</a>	<a href="#">13</a>
<a href="#">5. CÁRTER REVERSÃO MONTADO</a>	<a href="#">16</a>
<a href="#">6. ASPERSOR MONTADO</a>	<a href="#">18</a>
<a href="#">7. CARRO TRANSPORTE MONTADO</a>	<a href="#">20</a>
<a href="#">8. PLACA + MOTOR + ASPERSOR</a>	<a href="#">22</a>
<a href="#">9. ONDE COMPRAR PEÇAS? VÍDEOS E ASSISTÊNCIA TÉCNICA</a>	<a href="#">23</a>

“ VERIFIQUE O ÍCONE AO  
LADO...

Nas páginas deste manual você  
vai encontrar sempre um ÍCONE  
para voltar ao índice de maneira  
rápida”.



**PERDIDO?**  
VOLTE AO ÍNDICE...  
CLIQUE AQUI



## TERMOS DE GARANTIA DA MÁQUINA

ESTA MÁQUINA TERÁ SUA GARANTIA VÁLIDA SOMENTE SE:

- A) O CLIENTE LER ESTE MANUAL E REALIZAR E OPERAR AS MÁQUINAS CONFORME AS RECOMENDAÇÕES CONTIDAS NESTE;
- B) O CLIENTE LER ESTE MANUAL E REALIZAR A MANUTENÇÃO PREVENTIVA CONTIDA NO QUADRO DE MANUTENÇÃO DESTE MANUAL;
- C) O CLIENTE REALIZAR O “TERMO DE ACEITE DAS CONDIÇÕES DE GARANTIA”. O TERMO DE ACEITE DE GARANTIA DEVE SER PREENCHIDO NO SITE, E NECESSITA DE DADOS DO CLIENTE COMPRADOR, COMO O NÚMERO DE NOTA FISCAL DA MÁQUINA. O ACESSO DO TERMO DE GARANTIA PODE SER FEITO DE DUAS MANEIRAS:

ACESSO VIA LINK NA INTERNET: <https://wolkan.com.br/servicos-complementares/garantia/>

ACESSO VIA LEITURA DE “QR CODE” VIA CELULAR:

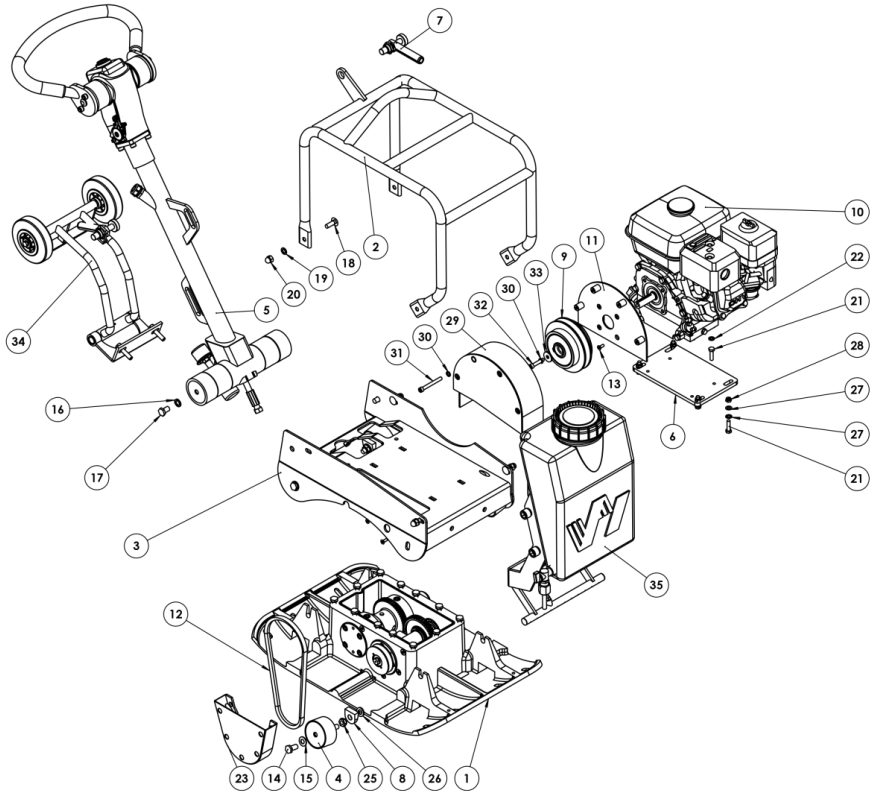
QR CODE -



**PERDIDO?**  
VOLTE AO ÍNDICE...  
CLIQUE AQUI



## 1. VISTA GERAL DO EQUIPAMENTO | DESENHO



**PERDIDO?**  
VOLTE AO ÍNDICE...  
CLIQUE AQUI



## 1.1 VISTA GERAL | LISTA COMPONENTES | PARTE 1

VISÃO GERAL   TODOS COMPONENTES   RPV 2500			
Nº ÍTEM NO DESENHO	CÓDIGO PEÇA	DESCRIÇÃO	QUANTIDADE
1	60400001	BASE DO EXCENTRICO MONTADO - RPV 2500	1
2	63400019	PROTEÇÃO DO MOTOR	1
3	63400021	CONSOLE	1
4	90900606	COXIM DA BASE	4
5	60400008	CONJUNTO CABO DE MANOBRA MONTADO	1
6	63400022	CHAPA DA BASE DO MOTOR	1
7	63030073	PINO DE ENGATE MONTADO	1
8	90900601	CHAVETA DO COXIM BASE	4
9	60400005	EMBREAGEM MONTADA	1
10	40210002	MOTOR	1
11	63400027	SUPORTE DE FIXAÇÃO DA PROTEÇÃO DA EMBREAGEM	1
12	50030006	CORREIA TIPO A 28	1
13	50010301	PARAFUSO ALLEN CAB.CHATA M6X20	4
14	50010083	PARAF. SEXT. RI M12X1,75-25mm AÇO 8,8 ZB	4
15	90010287	MOLA PRATO DIÂMETRO 12	4
16	50010138	ARRUELA DE PRESSÃO DIAM 12 - DIN 127B - ZB	2

## 1.2 VISTA GERAL | LISTA COMPONENTES | PARTE 2

17	50010220	PARAF. SEXT. RI M12X1,75-25mm AÇO 8,8 ZB	2
18	50010447	PARAFUSO CABEÇA ABALUADA M10X25 DIN - 603	4
19	50010045	ARRUELA DE PRESSÃO A 10 DIN- 127	4
20	50010277	PORCA CALOTA M10 DIN 1587 ZB	4
21	50010008	PARAF. SEXT. RI M8X1,25-30 mm AÇO 8,8 ZB	8
22	50010043	ARRUELA DE PRESSÃO A8 DIN-127 ZB	4
23	63400070	PROTEÇÃO INFERIOR DA POLIA	1
24	50010225	PARAFUSO ALLEN CAB.CHATA M6X16	5
25	50010026	PORCA PARLOCK M12 - DIN 985 - ZB	4
26	50010027	ARRUELA LISA DIAM 13 - DIN 125 A - ZB	4
27	50010004	ARRUELA LISA M8 FE ZB	8
28	50010063	PORCA TRAVA BAIXA M8 - 1,25 FE ZB	4
29	63400025	PROTETOR DA EMBREAGEM	1
30	50010265	ARRUELA DE PRESSÃO M8 DIN 7980	5
31	50010489	PARAFUSO ALLEN M8X70	4
32	50010228	PARAFUSO ALLEN M8X40	1
33	50010271	ARRUELA LISA R9 DIN440 ZB	1







## 2.1 BASE DO EXCÊNTRICO MONTADO | LISTA COMPONENTES PARTE 1

BASE DO EXCÊNTRICO MONTADO   RPV 2500			
Nº ÍTEM NO DESENHO	CÓDIGO PEÇA	DESCRIÇÃO	QUANTIDADE
1	63400090	BASE	1
2	63400006	EIXO PRINCIPAL EXCÊNTRICO	1
3	63400005	EIXO DO EXCÊNTRICO	1
4	63400008	ENGRENAGEM 2	1
5	63400014	ROLAMENTO 16008	2
6	63400018	ROLAMENTO 32206	4
7	63400003	CONTRA PESO 2	2
8	90900448	CHAVETA DE AJUSTE A 10X8X28	1
9	63400007	ENGRENAGEM 1	1
10	63400004	CONTRA PESO	1
11	50020215	ANEL ELÁSTICO E 38	2
12	50010269	ARRUELA DE PRESSÃO A 10	2
13	50010048	PARAFUSO ALLEN M 10X30 DIN-912 ZB	2
14	50010274	PARAFUSO ALLEN M12X45 DIN 912	1
15	50010266	ARRUELA DE PRESSÃO DIAMETRO12 DIN-7980 ZB	1
16	63400011	PINO VERSTELLBOLZEN	1
17	63400010	PINO DA REVERSÃO	1
18	63400009	MOLA DO EXCENTRICO	1
19	50010011	ARRUELA LISA M10 FE ZB	1
20	90030265	ANEL ELÁSTICO DIN 472 120	1
21	90010186	PARAFUSO ALLEN M8X16	1



## 2.2. BASE DO EXCÊNTRICO MONTADO

### LISTA DE COMPONENTES | PARTE 2

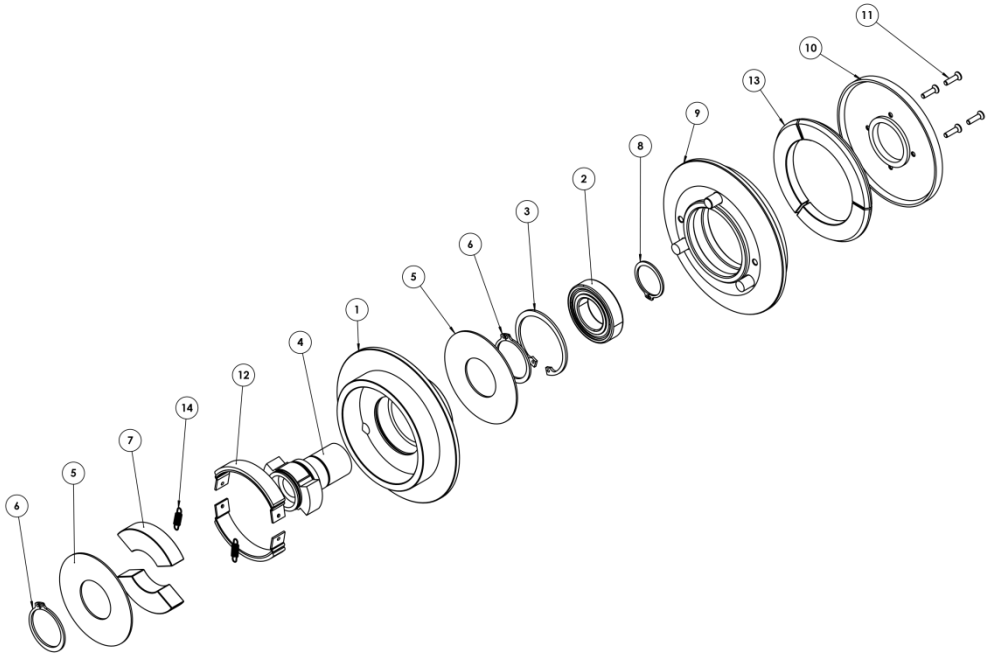
22	90030194	PISTÃO DO EIXO	1
23	90030228	ANEL ELÁSTICO DIN 471 A 11	1
24	50050969	ANEL ELÁSTICO J28	1
25	90030226	ROLAMENTO - 6001 - 27	1
26	50020180	JUNTA DE GUARNITAL AMARELO DO EXCENTRICO (0.8X62,5X97)	4
27	63400015	TAMPA 1	1
28	63400013	RETENTOR SAV 5167 LZ NITRILO (30X45X9)	1
29	63400016	TAMPA 2	2
30	63400017	TAMPA DO CILINDRO	1
31	50020163	ANEL O RING DA BASE	1
32	63400066	TAMPA DO EXCENTRICO	1
33	50010091	PARAFUSO ALLEN M8X15	12
34	50010265	ARRUELA DE PRESSÃO M8 DIN 7980	13
35	50010045	PARAFUSO ALLEN M8X20	4
36	50010045	ARRUELA DE PRESSÃO A 10 - DIN 127	13
37	63400057	PARAFUS. SEXT. M10X1,50-30mm AÇO 8.8 ZB	12
38	63030087	BUJÃO MA14X1.5	1
39	51200032	ANEL DE VEDAÇÃO DE COBRE	1
40	51200033	ARRUELA DO EXCÊNTRICO	1
41	63400012	POLIA DO EXCENTRICO	1
42	63030146	GAXETA DA REVERSÃO U2 RN1322	1



PERDIDO?  
VOLTE AO ÍNDICE...  
CLIQUE AQUI



## 3. EMBREAGEM MONTADA



**PERDIDO?**  
VOLTE AO ÍNDICE...  
CLIQUE AQUI



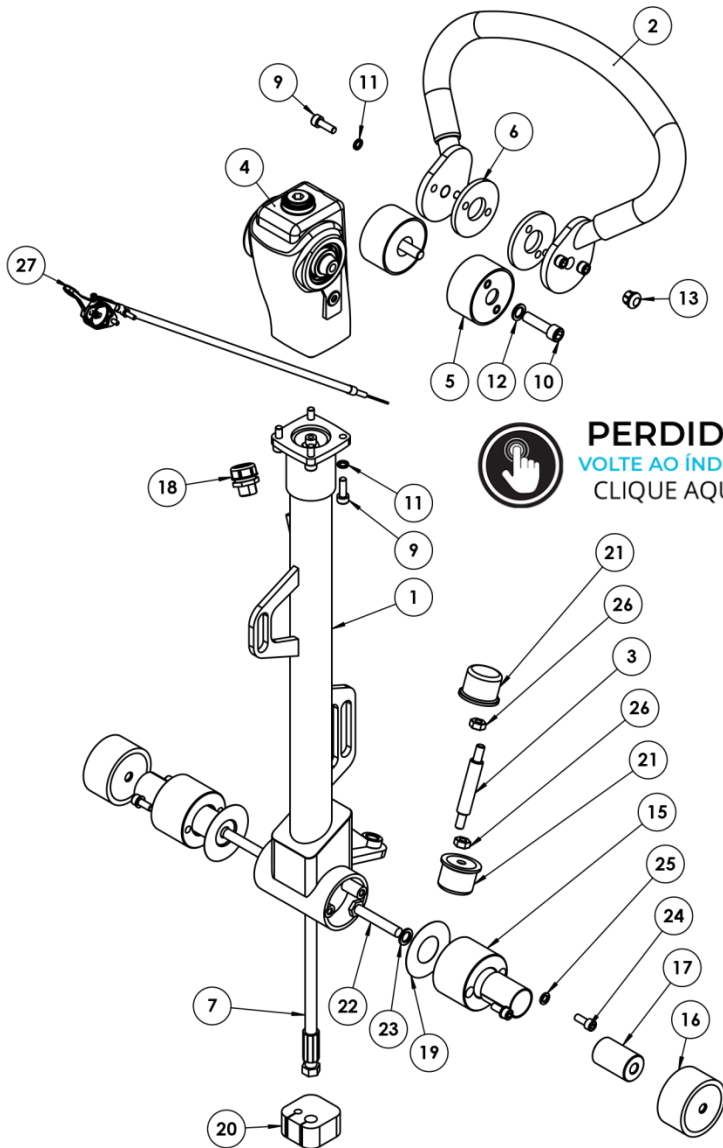


### 3.1 EMBREAGEM MONTADA | LISTA COMPONENTES

EMBREAGEM MONTADA			
Nº ÍTEM NO DESENHO	CÓDIGO PEÇA	DESCRIÇÃO	QUANTIDADE
1	63400074	TAMBOR FIXO DA EMBREAGEM	1
2	50020115	ROLAMENTO 6006-2Z-C3	1
3	90300253	ANEL ELÁSTICO DIN 472 J58	1
4	63400073	CUBO DA EMBREAGEM	1
5	63400081	ARRUELA DE ENCOSTO DA EMBREAGEM	2
6	90900334	ANEL ELÁSTICO DIN 471 A 37	2
7	63400076	CONTRA PESO 1 DA EMBREAGEM	2
8	50020004	ANEL ELÁSTICO E 30	1
9	63400075	TAMBOR MÓVEL DA EMBREAGEM	1
10	63400078	TAMPA DA EMBREAGEM	1
11	50010208	PARAF. ALLEN CABEÇA CHATA M4X16	4
12	63400008	PATIM MONTADO	2
13	63400077	CONTRA PESO 2 DA EMBREAGEM	3
14	63550066	MOLA DA EMBREAGEM	2

**PERDIDO?**  
VOLTE AO ÍNDICE...  
CLIQUE AQUI

## 4. CABO DE MANOBRÁ



## 4.1. CABO DE MANOBRA | LISTA COMPONENTES

### PARTE 1

CONJUNTO CABO DE MANOBRA   RPV 2500			
Nº ÍTEM NO DESENHO	CÓDIGO PEÇA	DESCRIÇÃO	QUANTIDADE
1	90900603	CABO DE MANOBRA	1
2	90900583	ALAVANCA DE MANOBRA CR3	1
3	90900604	FUSO DO BATENTE DO CABO	1
4	60400009	CÁRTER DA REVERSÃO MONTADO	1
5	90900537	COXIM SUPERIOR DO CABO CR3	2
6	90900584	DISCO ZINCADO	2
7	63030151	MANGUEIRA HIDRÁULICA R1 AT 04 X 1090mm	1
8	63030135	UNIÃO MACHO 1-4 BSP	1
9	50010010	PARAFUSO ALLEN M8X25 ZB	8
10	50010180	PARAFUSO ALLEN M12X25	2
11	50010265	ARRUELA DE PRESSÃO M8 DIN-7980	8
12	50010266	ARRUELA DE PRESSÃO DIAMETRO 12 DIN-7980 ZB	2
13	90200027	TAMPÃO DO REVERSOR SCHWARZ 15,7mm	2





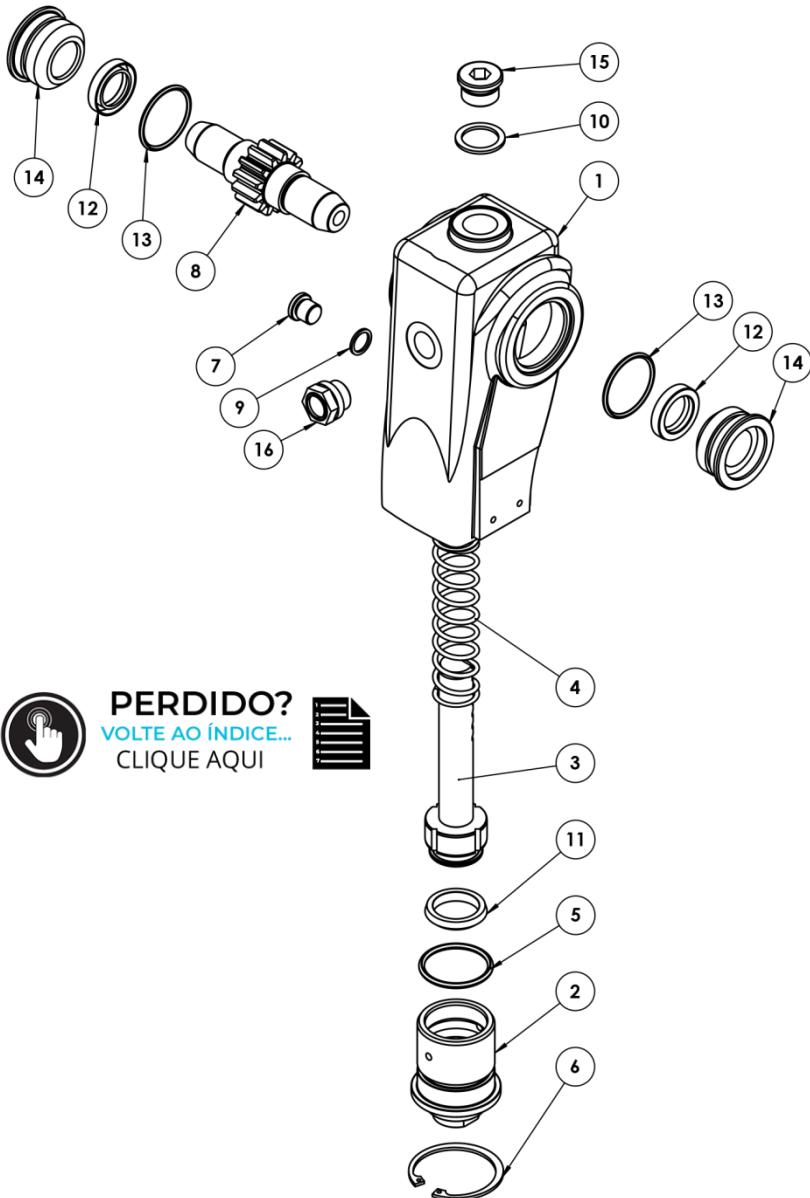
## 4.2. CABO DE MANOBRA | LISTA COMPONENTES

### PARTE 2

14	90010275	BUCHA DO INTERMEDIÁRIO	2
15	90010268	BUCHA DE ALUMÍNIO (LAGERBUSCHE) - CR3	2
16	90900605	COXIM INFERIOR DO CABO	2
17	90010269	EIXO DA BUCHA	2
18	55710044	PRENSA CABO 1_2 BSP - PLÁSTICO	1
19	90900610	DISCO 355X75X0,5 PTFE - CR3	2
20	90030261	GUIA DE BORRACHA CR 3	1
21	90200025	COXIM BATENTE CABO MANOBRA CR 3	2
22	50010064	PARAF. SEXT. RI M12X1,75-70mm AÇO 8.8 ZB	2
23	50010138	ARRUELA DE PRESSÃO DIA M 12 - DIN 127B - ZB	2
24	90010266	PARAFUSO ALLEN M8X55 DIN 912	4
25	50010043	ARRUELA DE PRESSÃO A8 DIN-127 ZB	4
26	50010020	PORCA SEXTAVADA M10 - 1,5 FE ZB	2
27	63030106	KIT ACELERADOR - RPV 3500	1



## 5. CÁRTER REVERSÃO MONTADO | DESENHO



**PERDIDO?**  
VOLTE AO ÍNDICE...  
CLIQUE AQUI



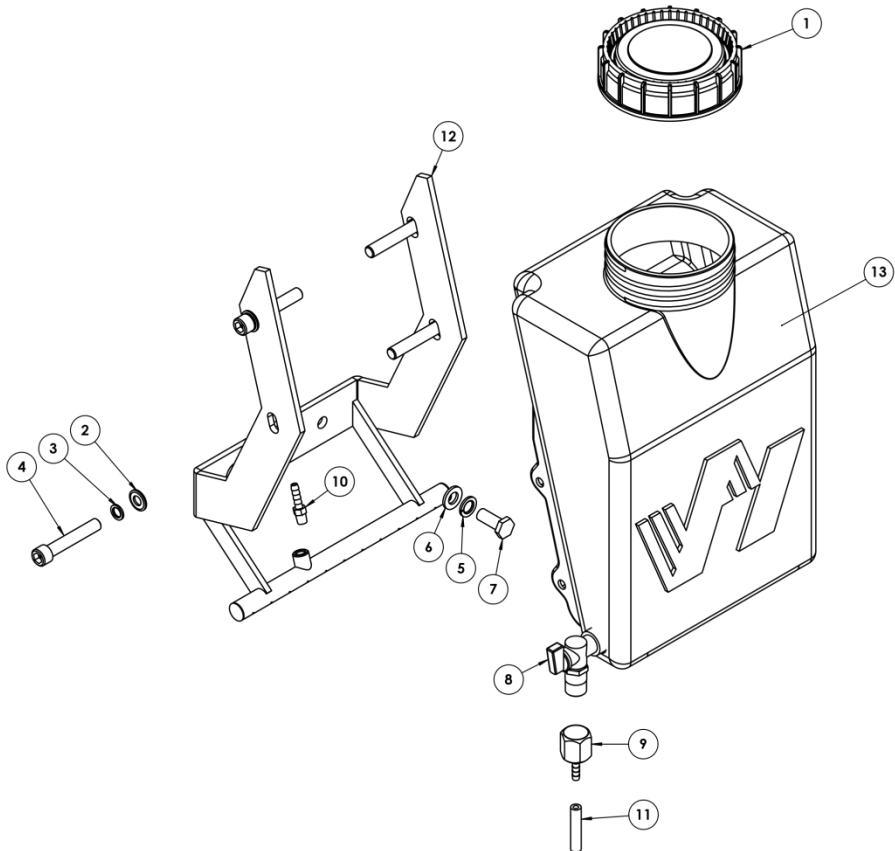


## 5.1. CÂRTER REVERSÃO MONTADO | LISTA COMPONENTES

CÂRTER REVERSÃO MONTADO			
Nº ÍTEM NO DESENHO	CÓDIGO PEÇA	DESCRIÇÃO	QUANTIDADE
1	90030254	CAIXA DA REVERSÃO	1
2	63400095	BUCHA DA REVERSÃO	1
3	90030255	PISTÃO DA REVERSÃO	1
4	90010274	MOLA DO CILINDRO DA REVERSÃO	1
5	90200029	ANEL O RING 2223 (40,87 X 87,93 X 3,53)	1
6	90300253	ANEL ELÁSTICO DIN-472 J58	1
7	90010257	BUJÃO M1 4X1,5	1
8	90900588	EIXA DA REVERSÃO	1
9	63030087	ANEL DE VEDAÇÃO DE COBRE	1
10	90030252	ANEL DE COBRE 24X32X2 - DIN 7603	1
11	63030143	GAXETA ESPECIAL RN1311	1
12	90030218	RETENTOR R 26X37X7MM	2
13	90030217	ANEL O RING 40X3	2
14	90010221	BUCHA DO EIXO DA REVERSÃO	2
15	90200014	TAMPÃO M24X1,5	1
16	90900612	VISOR DO ÓLEO	1



## 6. ASPERSOR MONTADO | DESENHO



**PERDIDO?**  
VOLTE AO ÍNDICE...  
CLIQUE AQUI



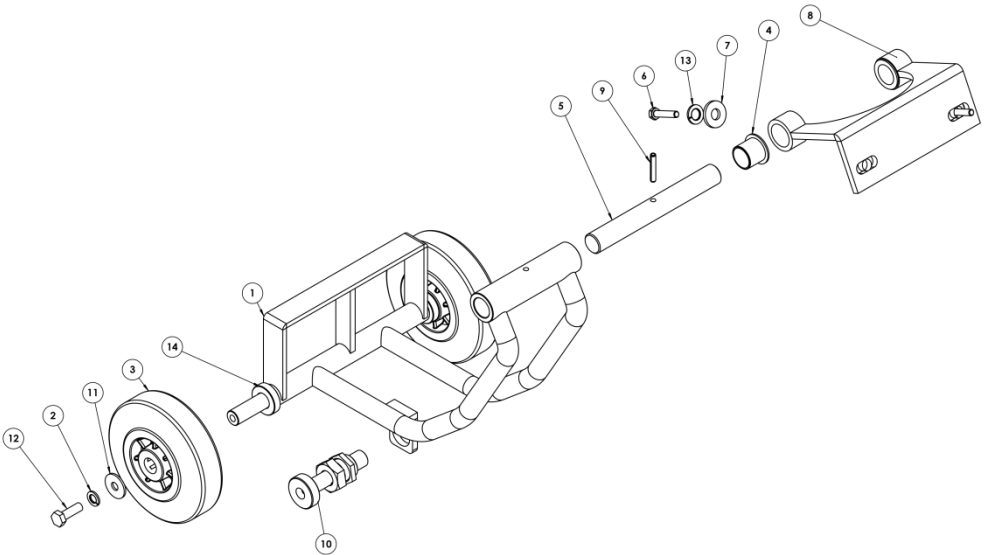


## 6.1. ASPERSOR MONTADO | LISTA COMPONENTES

ASPERSOR MONTADO   RPV 2500   CÓDIGO 60400010			
Nº ÍTEM NO DESENHO	CÓDIGO PEÇA	DESCRIÇÃO	QUANTIDADE
1	59570034	TAMPA DO TANQUE DE ÁGUA	1
2	50010011	ARRUELA LISA M10 FE ZB	4
3	50010269	ARRUELA DE PRESSÃO A10	4
4	50010104	PARAFUSO ALLEN M1025 DIN-912	4
5	50010064	PARAF.SEXT.RI M12X1,75-70mm AÇO 8.8 ZB	2
6	50010027	ARRUELA LISA DIAM 13 - DIN 125 A - ZB	2
7	50010021	PARAF.SEXT.RI M12X1,75- 30mm AÇO 8.8 ZB	2
8	51200154	REGISTRO DE ESFERA 1/2 X 3/8	1
9	51210194	ESPIGÃO 1/4 X ROSCA FÊMEA 3/4	1
10	50030134	ESPIGÃO 1/4 X 1/8	1
11	50030034	MANGUEIRA DE COMBUSTÍVEL 10 MM (1/4)	1
12	63400103	CONJUNTO SOLDADOR ASPERSOR	1
13	51200052	TANQUE DE ÁGUA 12 LITROS	1



## 7. CARRO TRANSPORTE MONTADO | DESENHO



**PERDIDO?**  
VOLTE AO ÍNDICE...  
CLIQUE AQUI



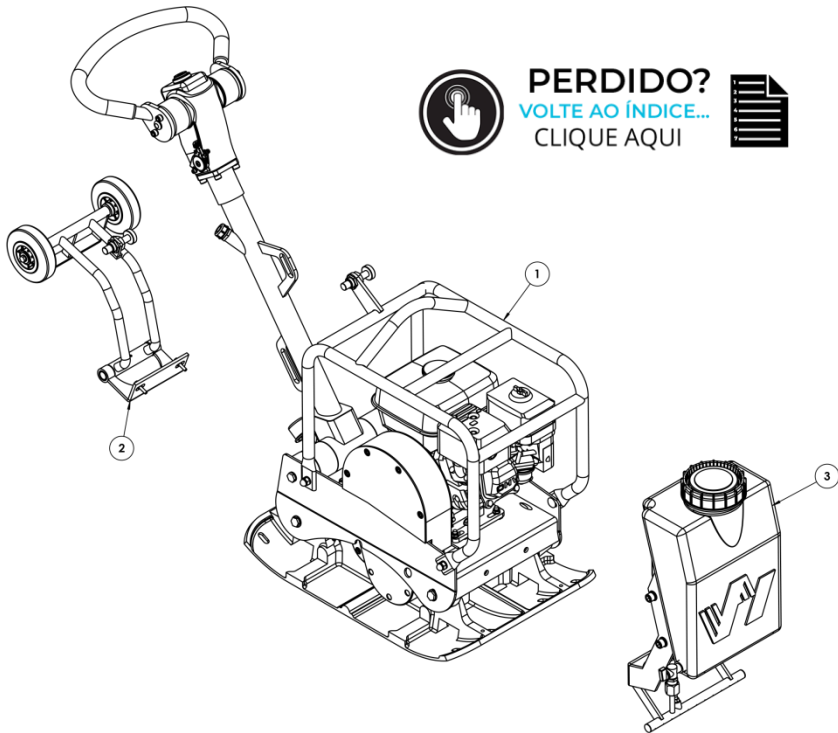


## 7.1. CARRO TRANSPORTE MONTADO | LISTA COMPONENTES

CARRO DE TRANSPORTE MONTADO   RPV 2500   CÓDIGO 63400054			
Nº ÍTEM NO DESENHO	CÓDIGO PEÇA	DESCRIÇÃO	QUANTIDADE
1	63400037	BRAÇO DO CARRO DE TRANSPORTE	1
2	50010043	ARRUELA DE PRESSÃO A8 DIN-127ZB	2
3	90900714	RODA Ø 120mm	2
4	90200019	BUCHA DO CARRO DE TRANSPORTE	2
5	63400099	EIXO DO CARRO DE TRANSPORTE	1
6	50010065	PARAFUSO SEXTAVADO M10X40	2
7	50010267	ARRUELA LISA 10,5 - DIN 7349 - ZB	2
8	63400098	BASE DO CARRO DE TRANSPORTE	1
9	50010018	PINO ELÁSTICO Ø 5X25	1
10	63030073	PINO DE ENGATE MONTADO	1
11	50010316	ARRUELA LISA M8X25X2 DIN 9021	2
12	50010005	PARAF. SEXT. RI M8X1,25-25mm AÇO 8,8 ZB	2
13	50010145	ARRUELA DE PRESSÃO A8 DIN-127-ZB	2
14	51200161	DISTANCIADOR DA RODA DO CARRO DE TRANSPORTE	2



## 8. PLACA + CARRO TRANSPORTE + ASPERSOR DESENHO E LISTA COMPONENTES

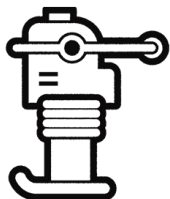


### PLACA VIBRATÓRIA COM ASPERSOR | CARRO DE TRANSPORTE MONTADO | RPV 2500

Nº ÍTEM NO DESENHO	CÓDIGO PEÇA	DESCRIÇÃO	QUANTIDADE
1		PLACA REVERSÍVEL	1
2	63400054	CARRO DE TRANSPORTE MONTADO	1
3	63400010	ASPERSOR MONTADO	1

## 9. ONDE COMPRAR PEÇAS? VÍDEOS E ASSISTÊNCIA TÉCNICA

**FUNCIONALIDADE:** Clique nas IMAGENS ABAIXO para ser direcionado à nossas séries de vídeos de instrução, canais de venda e assistência.



### #dicasoperação

Nesta série você aprenderá dicas de como operar corretamente seu equipamento



### MANUTENÇÃO PREVENTIVA

Aprenda como realizar a manutenção preventiva de seu equipamento

Vídeos Série  
Assistência Técnica  
Wolkan



**PERDIDO?**  
VOLTE AO ÍNDICE...  
CLIQUE AQUI



Esta série fornece para você alguns vídeos de como realizar alguns procedimentos importantes nos ajustes mais COMPLEXOS dos equipamentos

QUER COMPRAR  
PEÇAS?  
CLIQUE NA IMAGEM AO  
LADO...



ONDE ACHAR UM  
ASSISTENTE?  
CLIQUE NO MAPA  
AO LADO





TECNOLOGIA EM COMPACTAÇÃO DE SOLO E CONCRETO

Matriz/Fábrica

Novo Hamburgo, RS

Rua João Werno Erhart, 4691 | B. Rincão

Cep: 93310-405 | Novo Hamburgo | RS | Brasil

Fone: +55 (51) 3587-3044 +55 (51) 99931-8557

E-mail: comercial@wolkan.com.br

[www.wolkan.com.br](http://www.wolkan.com.br)

Acompanhe de perto notícias, material técnico e vídeos sobre máquinas em nossos canais digitais.

Aponte a câmera de seu celular para o QR code abaixo...



Instagram

Instagram: @wolkan\_oficial



CANAL

Wolkan equipamentos para compactação de solo e concreto