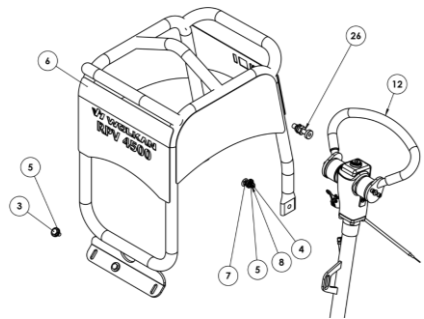


MANUAL

VISTA EXPLODIDA E PEÇAS

PLACA VIBRATÓRIA REVERSÍVEL RPV 4500 NEW



RPV 4500 NEW

PLACA VIBRATÓRIA REVERSÍVEL



MANUAL INTERATIVO
Clique na seção desejada



SUMÁRIO

VISÃO GERAL DA MÁQUINA	2
TERMOS DE GARANTIA DA MÁQUINA	4
1. VISTA GERAL DO EQUIPAMENTO	5
2. BASE DO EXCÊNTRICO MONTADO	8
3. SUPORTE DO MOTOR	12
4. EMBREAGEM MONTADA	13
5. CABO DE MANOBRA	15
6. CÁRTER DA REVERSÃO	18
7. ONDE COMPRAR? VÍDEOS E ASSISTÊNCIA TÉCNICA	20



MANUAL INTERATIVO
Clique na seção desejada

TERMOS DE GARANTIA DA MÁQUINA

ESTA MÁQUINA TERÁ SUA GARANTIA VÁLIDA SOMENTE SE:

- A) O CLIENTE LER ESTE MANUAL E REALIZAR E OPERAR AS MÁQUINAS CONFORME AS RECOMENDAÇÕES CONTIDAS NESTE;
- B) O CLIENTE LER ESTE MANUAL E REALIZAR A MANUTENÇÃO PREVENTIVA CONTIDA NO QUADRO DE MANUTENÇÃO DESTE MANUAL;
- C) O CLIENTE REALIZAR O “TERMO DE ACEITE DAS CONDIÇÕES DE GARANTIA”. O TERMO DE ACEITE DE GARANTIA DEVE SER PREENCHIDO NO SITE, E NECESSITA DE DADOS DO CLIENTE COMPRADOR, COMO O NÚMERO DE NOTA FISCAL DA MÁQUINA. O ACESSO DO TERMO DE GARANTIA PODE SER FEITO DE DUAS MANEIRAS:

ACESSO VIA LINK NA INTERNET: <https://wolkan.com.br/servicos-complementares/garantia/>

ACESSO VIA LEITURA DE “QR CODE” VIA CELULAR:

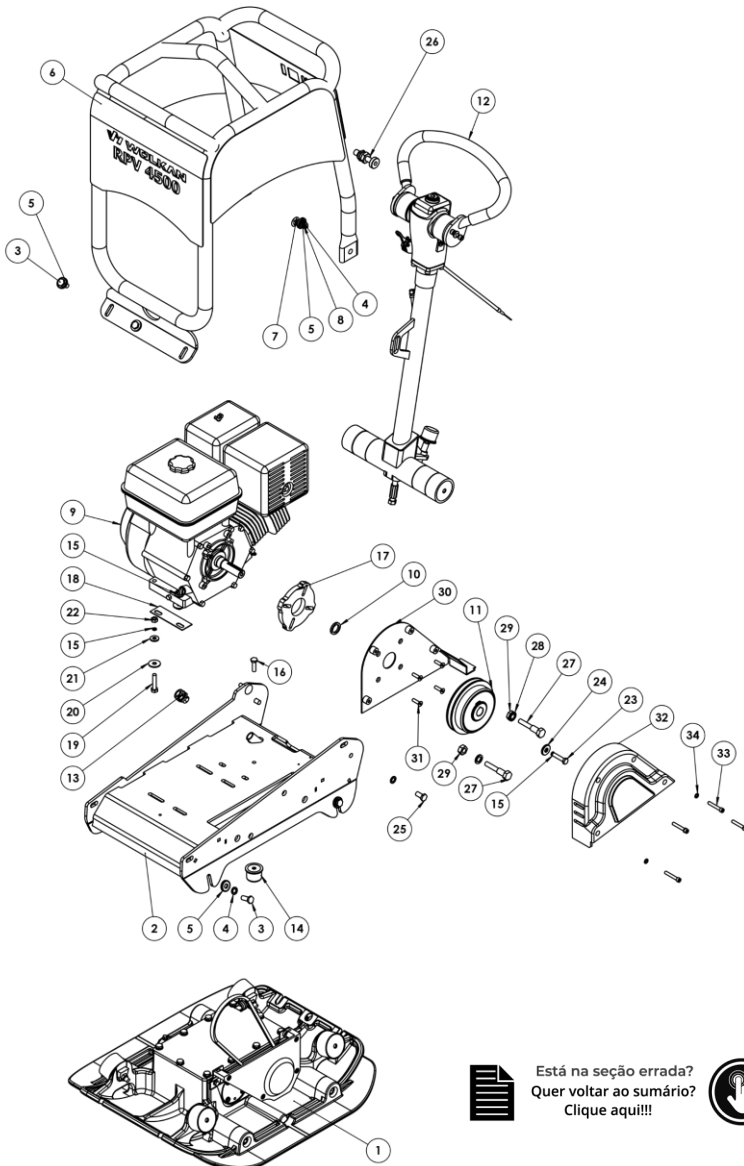
QR CODE -



Está na seção errada?
Quer voltar ao sumário?
Clique aqui!!!



1. VISTA GERAL DO EQUIPAMENTO. DESENHO



Está na seção errada?
Quer voltar ao sumário?
Clique aqui!!!



1.1 VISTA GERAL. LISTA DE COMPONENTES. PARTE 1

Nº ITEM	CÓDIGO PEÇA	DESCRIÇÃO	QUANTIDADE
1	63030062	EXCÊNTRICO MONTADO	1
2	63030051	CONSOLE MONTADO	1
3	50010021	PARAFUSO SEXTAVADO M12 X 1,75 X 30MM ZB - DIN931	6
4	50010138	ARRUELA DE PRESSÃO M12 ZB - DIN127	8
5	50010359	ARRUELA LISA M12X32X5 FE ZB	8
6	63030200	PROTEÇÃO MOTOR RPV4500	1
7	50010346	PARAFUSO CABEÇA FRANCÊS M12X30 ZB - DIN603	2
8	50010277	PORCA CALOTA M12 ZB - DIN1587	2
9	40620002	MOTOR HONDA GX390 H1 QXBR	1
10	63030023	DISTANCIADOR DA EMBREAGEM	1
11	90900613	EMBREAGEM	1
12	63030076	CONJUNTO CABO DE MANOBRA	1
13	55710044	PRENSA CABO 1_2 BSP - PLASTICO	1
14	90200025	COXIM BATENTE CABO MANOBRA	1
15	50010045	ARRUELA DE PRESSÃO A 10 DIN 127	6
16	50010051	PARAFUSO SEXTAVADO M10 X 1,50 X 35MM ZB - DIN931	1
17	63030024	FLANGE ADPATADOR	1



Está na seção errada?
Quer voltar ao sumário?
Clique aqui!!!



1.1 VISTA GERAL. LISTA DE COMPONENTES. PARTE 2

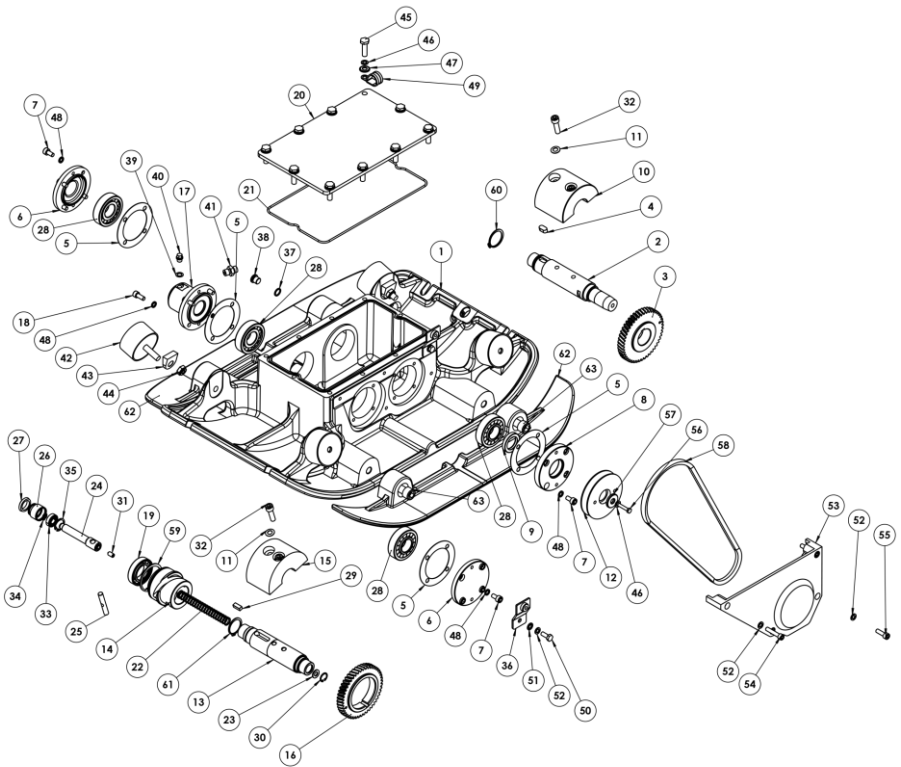
Nº ITEM	CÓDIGO PEÇA	DESCRIÇÃO	QUANTIDADE
17	63030024	FLANGE ADAPTADOR	1
18	63030075	CALÇO DO MOTOR (1,5mm)	2
19	50010095	PARAFUSO SEXTAVADO M10 X 1,50 X 50MM ZB - DIN931	4
20	50010268	ARRUELA LISA M11X34X3 ZB - DIN440	4
21	50010267	ARRUELA LISA 10,5 ZB - DIN7349	4
22	50010020	PORCA SEXTAVADA M10 ZB - DIN934	4
23	51200033	PARAFUSO SEXTAVADO M6 X 30MM ZB - DIN931	1
24	51200032	ARRUELA DO EXCÊNTRICO	1
25	50010083	PARAFUSO SEXTAVADO M12 X 1,75 X 25MM ZB - DIN931	2
26	63030073	PINO DE ENGATE	1
27	50010064	PARAFUSO SEXTAVADO M12 X 70MM ZB - DIN933	2
28	50010247	ARRUELA DE PRESSÃO M16 ZB - DIN127	2
29	50010050	PORCA SEXTAVADA M16 ZB - DIN934	2
30	63030049	SUPORTE PROTETOR DA POLIA - MOTOR HONDA	1
31	50010324	PARAFUSO ALLEN CABEÇA CHATA 5/16 X 1.1/4 ZB - DIN 7991	4
32	63030088	PROTEÇÃO DA POLIA DO MOTOR USINADA	1
33	50010453	PARAFUSO ALLEN CABEÇA CILÍNDRICA M8 X 50MM ZB - DIN912	4
34	50010265	ARRUELA DE PRESSÃO M8 ZB - DIN7980	4



Está na seção errada?
Quer voltar ao sumário?
Clique aqui!!!



2. BASE DO EXCÊNTRICO MONTADO. DESENHO.



Está na seção errada?
Quer voltar ao sumário?
Clique aqui!!!



2.1 BASE DO EXCÊNTRICO MONTADO. LISTA DE COMPONENTES. PARTE 1.

Nº DO ITEM	CODIGO DA PEÇA	DESCRIÇÃO	QUANTIDADE
1	63030058	BASE USINADA	1
2	90900594	EIXO EXCÊNTRICO - RPV3500	1
3	90900590	ENGRENAGEM Nº2	1
4	90900616	CHAVETA 8 X 10 X 20 SAE1045 - DIN 6885B	1
5	90030179	JUNTA DA TAMPA DO EXCÊNTRICO - RPV3500	4
6	90900442	TAMPA LATERAL DO EXCÊNTRICO - RPV3500	2
7	90010186	PARAFUSO ALLEN CABEÇA CILÍNDRICA M8 X 16MM ZB - DIN912	12
8	90900542	TAMPA LATERAL COM FURO DO EXCÊNTRICO - RPV3500	1
9	90030178	RETENTOR 30x45x8	1
10	63030177	CONTRAPESO DO EXCÊNTRICO HORIZONTAL - RPV4500	1
11	90010238	ARRUELA DO CONTRAPESO DO EXCÊNTRICO	4
12	90120041	POLIA DA RPV3500	1
13	90900596	EIXO DO EXCÊNTRICO - RPV3500	1
14	90010271	BUCHA DE AJUSTAGEM - RPV3500	1
15	63030177	CONTRAPESO DO EXCÊNTRICO VERTICAL - RPV4500	1
16	90900589	ENGRENAGEM Nº1	1
17	90900591	TAMPA DO CILINDRO	1
18	50010156	PARAFUSO ALLEN CABEÇA CILÍNDRICA M8 X 20MM ZB - DIN912	4
19	50200020	ROLAMENTO RÍGIDO DE ESFERAS 6007 C3	1
20	63030048	CHAPA GEHAUSEDECKEL - RPV3500	1

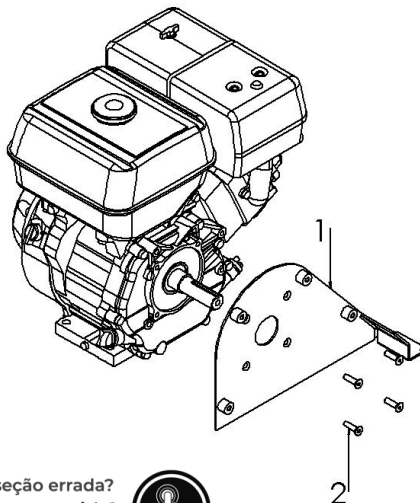
2.2. BASE DO EXCÊNTRICO MONTADO. LISTA DE COMPONENTES. PARTE 2.

Nº DO ITEM	CODIGO DA PEÇA	DESCRIÇÃO	QUANTIDADE
21	50020163	ANEL O'RING DO EXCÊNTRICO	1
22	90010277	MOLA DO EXCÊNTRICO	1
23	50010011	ARRUELA LISA M810 ZB - DIN125	1
24	90900595	PERNO DE AJUSTAGEM - RPV3500	1
25	90900598	PINO DA BUCHA DE AJUSTAGEM	1
26	90030194	PISTÃO DO EIXO	1
27	63030146	GAXETA DA REVERSÃO U2 RN1322	1
28	90030262	ROLAMENTO DE ROLOS CILÍNDRICOS NJ306 ECP - C3	4
29	90900611	CHAVETA 8 X 7 X 20 SAE1045 - DIN 6885B	1
30	50020113	ANEL ELÁSTICO I21 - DIN472	1
31	50010102	PARAFUSO ALLEN S/CABEÇA M8 X 16MM ZB - DIN914	1
32	50010129	PARAFUSO ALLEN CABEÇA CILÍNDRICA M10 X 40MM ZB - DIN912	4
33	90030226	ROLAMENTO RÍGIDO DE ESFERAS - 6001ZZ	1
34	50020146	ANEL ELÁSTICO E21 - DIN471	1
35	50050969	ANEL ELÁSTICO E28 - DIN472	1
36	63030047	SUORTE HALTERUNG	2
37	63030087	ANEL DE VEDAÇÃO DE COBRE	1
38	90010257	BUJÃO M14x1.5	1
39	90030266	ARRUELA DE COBRE 10X16X0,9	1

2.3. BASE DO EXCÊNTRICO MONTADO. LISTA COMPONENTES. PARTE 3.

Nº DO ITEM	CODIGO DA PEÇA	DESCRIÇÃO	QUANTIDADE
40	90010241	BUJÃO SEXTAVADO M10X1 - DIN910	1
41	63030135	UNIÃO MACHO 1-4 BSP	1
42	90900606	COXIM DA BASE CR3	4
43	90900601	CHAVETA DO COXIM BASE - RPV3500	4
44	50010026	PORCA TRAVANTE M12 ZB - DIN985	4
45	50010051	PARAFUSO SEXTAVADO M10 X 1,50 X 35MM ZB - DIN931	10
46	50010045	ARRUELA DE PRESSÃO M10 ZB - DIN127	11
47	50010011	ARRUELA LISA M10 ZB - DIN125	10
48	50010265	ARRUELA DE PRESSÃO M8 ZB - DIN7980	16
49	50040006	ABRAÇADEIRA EMBORRACHADA 18	1
50	50010013	PARAFUSO SEXTAVADO M8 X 1,25 X 20MM ZB - DIN931	2
51	50010004	ARRUELA LISA M8 ZB - DIN125	2
52	50010043	ARRUELA DE PRESSÃO M8 ZB - DIN127	6
53	63030089	PROTECAO INFERIOR DA POLIA PINTADA - CR3	1
54	50010452	PARAFUSO ALLEN CABEÇA CILÍNDRICA M8 X 40MM ZB - DIN912	2
55	90010266	PARAFUSO ALLEN CABEÇA CILÍNDRICA M8 X 55MM ZB - DIN912	2
56	51200033	PARAFUSO DO EXCÊNTRICO RPV1500/RPV3500	1
57	51200032	ARRUELA DO EXCÊNTRICO	1
58	50030331	CORREIA A40	1
59	50020032	ANEL ELÁSTICO I62 - DIN472	1
60	50020215	ANEL ELÁSTICO E38 - DIN471	1
61	50020119	ANEL ELÁSTICO E35 - DIN471	1
62	63030201	EXTENSOR DA BASE	2
63	50010497	PARAFUSO ALLEN CABEÇA CILÍNDRICA M16 X 55	4

3. SUPORTE MOTORES. DESENHO E ITENS.

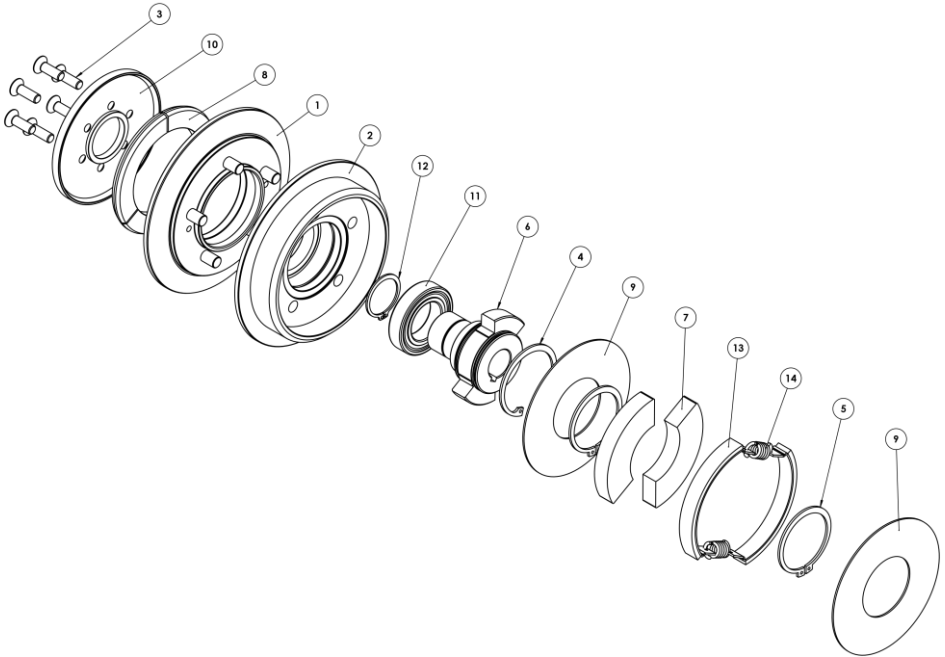


Está na seção errada?
Quer voltar ao sumário?
Clique aqui!!!



MOTOR X SUPORTE PROTETOR MOTOR HONDA E BRANCO RPV 3500			
SUPORTE PROTETOR MOTOR HONDA			
Nº ÍTEM NO DESENHO	CÓDIGO PEÇA	DESCRIÇÃO	QUANTIDADE
1	63030049	SUPORTE PROTETOR DA POLIA - MOTOR HONDA	1
2	50010324	PARAF.ALLEN CAB. CHATA 5_16X1 1_4 UNF	4
SUPORTE PROTETOR MOTOR BRANCO			
1	63030162	SUPORTE PROTETOR DA POLIA - MOTOR BRANCO	1
2	50010154	PARAFUSO ALLEN CABEÇA CHATA M8X35	4

4. EMBREAGEM MONTADA



Está na seção errada?
Quer voltar ao sumário?
Clique aqui!!!



4.1 EMBREAGEM MONTADA. LISTA DE COMPONENTES.

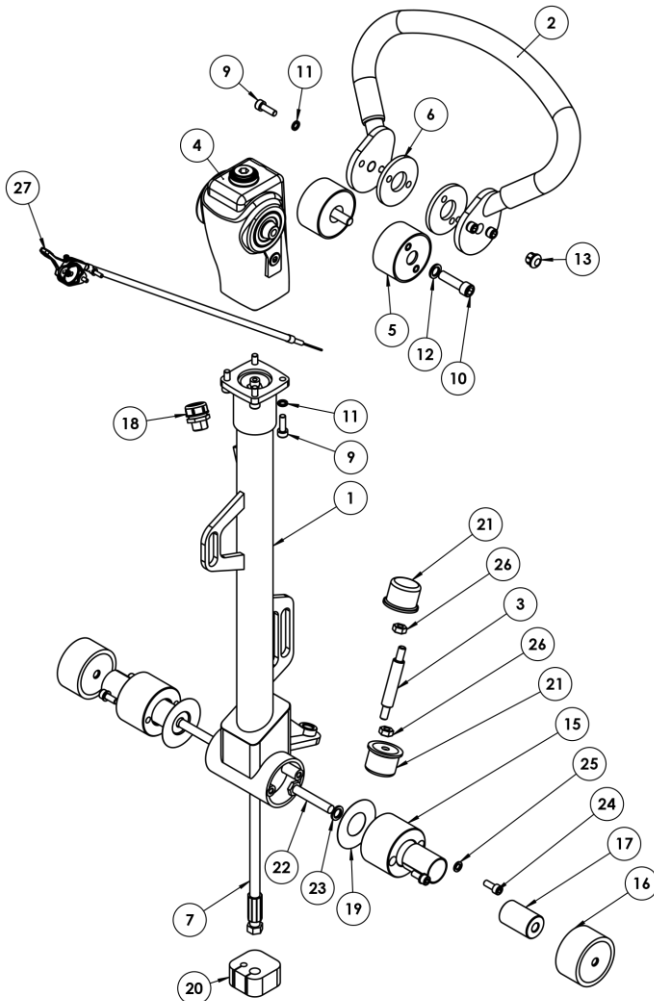
Nº ITEM NO DESENHO	CÓDIGO PEÇA	DESCRIÇÃO	QUANTIDADE
1	63030170	FLANGE DO CONTRAPESO DA POLIA	1
2	63030171	FLANGE DO CONTRAPESO DO PATINS	1
3	50010225	PARAFUSO ALLEN CABEÇA CHATA M8 X 25 ZB - DIN 7991	6
4	50020032	ANEL ELÁSTICO I62 - DIN472	1
5	50020214	ANEL ELÁSTICO E55 - DIN471	2
6	63030123	CUBO EMBREAGEM CR3	1
7	63030166	CONTRAPESO DA EMBREAGEM DO PATINS - CR3	2
8	63030167	CONTRAPESO DA EMBREAGEM DA POLIA	3
9	63030168	DISCO FINO EMBREAGEM -CR3	2
10	63030169	DISCO FECHAMENTO DA POLIA	1
11	50020212	ROLAMENTO RÍGIDO DE ESFERAS 6007-2Z	1
12	50020119	ANEL ELÁSTICO E35 - DIN471	1
13	90900433	PATIM EMBREAGEM - CR3	2
14	90010181	MOLA DE EMBREAGEM	2



Está na seção errada?
Quer voltar ao sumário?
Clique aqui!!!



5. CABO DE MANOBRA



Está na seção errada?
Quer voltar ao sumário?
Clique aqui!!!



5.1. CABO DE MANOBRA. LISTA COMPONENTES. PARTE 1.

Nº ITEM NO DESENHO	CÓDIGO PEÇA	DESCRIÇÃO	QUANTIDADE
1	9090603	CABO DE MANOBRA	1
2	90900583	ALAVANCA DE MANOBRA - CR3	1
3	90900604	FUSO DO BATENTE DO CABO	1
4	60400009	CARTER DA REVERSÃO MONTADO	1
5	90900537	COXIM SUPERIOR DO CABO CR3	2
6	90900584	DISCO ZINCADO	2
7	63030151	MANGUEIRA HIDRAULICA R1AT-04 X 1090MM	1
8	63030135	UNIÃO MACHO 1-4 BSP	1
9	50010010	PARAFUSO ALLEN CABEÇA CILÍNDRICA M8 X 25MM ZB - DIN912	8
10	50010180	PARAFUSO ALLEN CABEÇA CILÍNDRICA M12 X 45MM ZB - DIN912	2
11	50010265	ARRUELA DE PRESSÃO M8 ZB - DIN7980	8
12	50010266	ARRUELA DE PRESSÃO M12 ZB - DIN7980	2
13	90200027	TAMPÃO DO REVERSOR SCWRZ 15,7MM	2



Está na seção errada?
Quer voltar ao sumário?
Clique aqui!!!



5.2. CABO DE MANOBRA. LISTA DE COMPONENTES. PARTE 2.

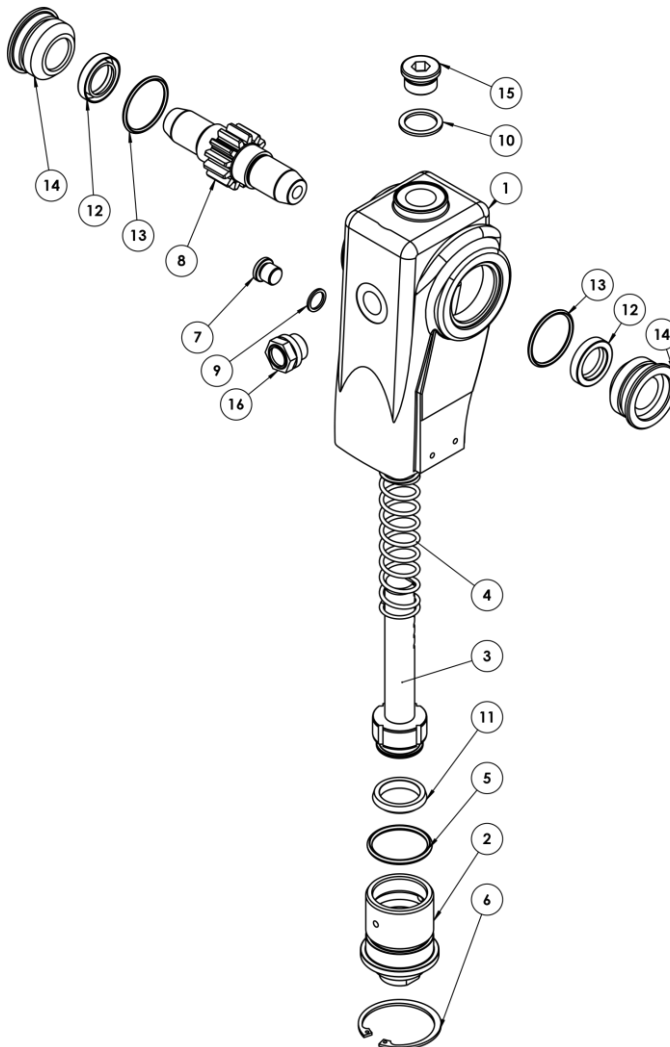
Nº ITEM NO DESENHO	CÓDIGO PEÇA	DESCRIÇÃO	QUANTIDADE
14	90010275	BUCHA DO INTERMEDIÁRIO	2
15	90010268	BUCHA DE ALUMÍNIO (LAGERBUSCHSE)	2
16	90900605	COXIM INFERIOR DO CABO	2
17	90010269	EIXO DA BUCHA	2
18	55710044	PRESA CABO BSP 1/2 - PLASTICO	1
19	90900610	DISCO 35,5x75x0,5 PTFE-CR3	2
20	90030261	GUIA DE BORRACHA - CR3	1
21	90200025	COXIM BATENTE CABO MANOBRA	2
22	50010064	PARAFUSO SEXTAVADO M12 X 1,75 X 70MM ZB - DIN931	2
23	50010138	ARRUELA DE PRESSÃO M12 ZB - DIN127	2
24	90010266	PARAFUSO ALLEN CABEÇA CILÍNDRICA M8 X 20MM ZB - DIN912	4
25	50010043	ARRUELA DE PRESSÃO M8 ZB - DIN127	4
26	50010020	PORCA SEXTAVADA M10 ZB - DIN934	2
27	63030106	KIT ACELERADOR - RPV3500	1



Está na seção errada?
Quer voltar ao sumário?
Clique aqui!!!



6. CÂRTER REVERSÃO MONTADO. DESENHO.



Está na seção errada?
Quer voltar ao sumário?
Clique aqui!!!



6.1. CÂRTER REVERSÃO MONTADO. LISTA DE COMPONENTES. RPV 4500.

Nº ITEM NO DESENHO	CÓDIGO	Nº DA PEÇA	QUANTIDADE
1	90030254	CAIXA DA REVERSÃO	1
2	63400095	BUCHA DA REVERSÃO	1
3	90030255	PISTÃO DA REVERSÃO	1
4	90010274	MOLA DO CILINDRO DA REVERSÃO	1
5	90200029	ANEL O-RING 2223 (40,87 X 47,93 X 3,53)	1
6	90300253	ANEL ELÁSTICO INTERNO I58 - DIN472	1
7	90010257	BUJÃO M14x1.5	1
8	90900588	EIXO DA REVERSÃO	1
9	63030087	ANEL DE VEDAÇÃO DE COBRE	1
10	90030252	ANEL DE COBRE 24X32X2 - DIN7603	1
11	63030143	GAXETA ESPECIAL RN1311	1
12	90030218	RETENTOR 26X37X7MM - BAU3SL1-FEUD	2
13	90030217	ANEL O'RING 40x3	2
14	90010221	BUCHA DO EIXO DA REVERSÃO	2
15	90200014	Tampão M24x1,5	1
16	90900612	VISOR DE OLEO	1

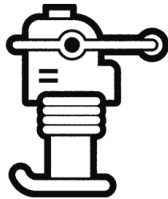


Está na seção errada?
Quer voltar ao sumário?
Clique aqui!!!



7. ONDE COMPRAR, VÍDEOS E ASSISTÊNCIA TÉCNICA

FUNCIONALIDADE: Clique nas **IMAGENS ABAIXO** para ser direcionado à nossas séries de vídeos de instrução, canais de venda e assistência.



#dicasoperação

Nesta série você terá dicas de como operar corretamente seu equipamento



MANUTENÇÃO PREVENTIVA

Aprenda como realizar a manutenção preventiva de seu equipamento



Está na seção errada?
Quer voltar ao sumário?
Clique aqui!!!



Vídeos Série
Assistência Técnica
Wolkan



Esta série fornece para você alguns vídeos de como realizar alguns procedimentos importantes nos ajustes de equipamentos, como a fixação correia da placa PV 1500.

QUER COMPRAR
PEÇAS?
CLIQUE NA IMAGEM AO
LADO...



ONDE ACHAR UM
ASSISTENTE?
CLIQUE NO MAPA
AO LADO





TECNOLOGIA EM COMPACTAÇÃO DE SOLO E CONCRETO

Matriz/Fábrica

Novo Hamburgo, RS

Rua João Werno Erhart, 4691 | B. Rincão

Cep: 93310-405 | Novo Hamburgo | RS |

Brasil

Fone: +55 (51) 3587-3044

E-mail: wolkan@wolkan.com.br

www.wolkan.com.br

Acompanhe de perto notícias, material técnico e vídeos sobre máquinas em nossos canais digitais.

Aponte a câmera de seu celular para o QR code abaixo...



Instagram

Instagram: @wolkan_oficial



CANAL

Wolkan equipamentos para compactação de solo e concreto